

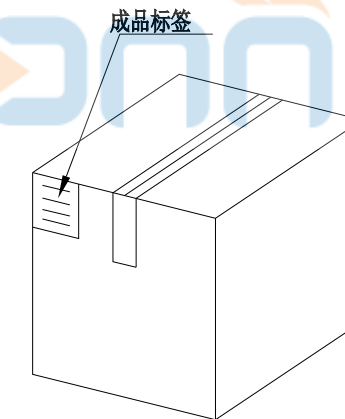
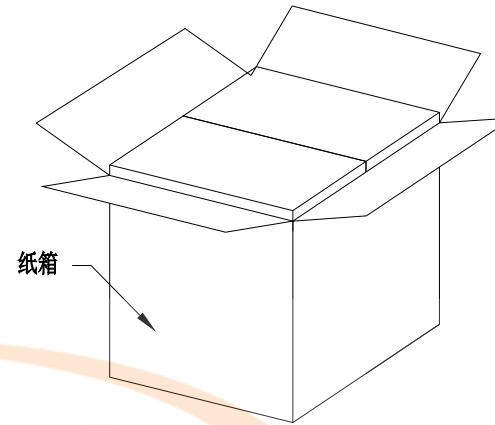
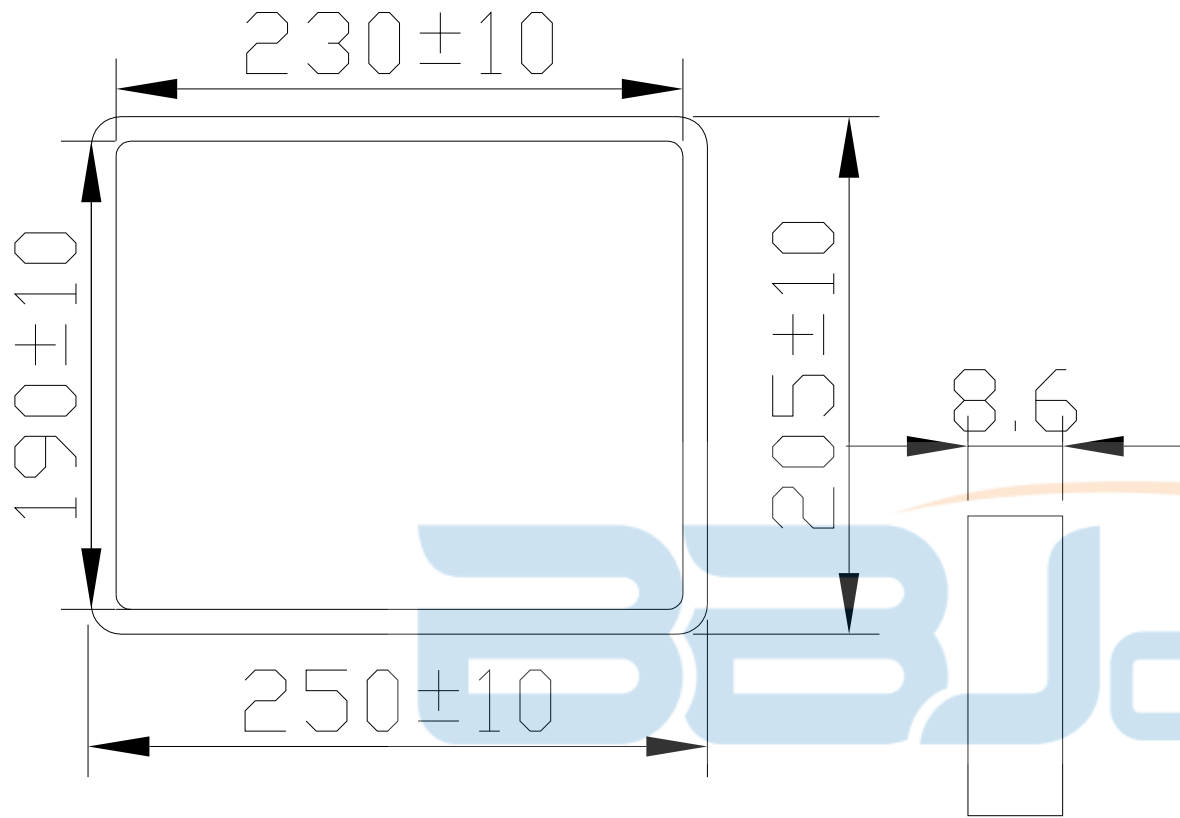
REV.	DESCRIPTION	NAME	DATE
A	NEWS ISSUE		

备注:

- 材质:
  - 1-1 塑胶: PBT/LCP 防火等级V0
  - 1-2 端子: 黄铜C2680
  - 1-3 铁壳: SPCC/C2680
- 电镀:
  - 端子接触区域: 镀金G/F
  - 端子锡脚: 镀锡80u"min.
  - 端子整个表面: 镀镍80u"min..
  - 铁壳: 镀镍80u"min
- 电气性能:
  - 3-1 耐电压: 500V 交流电
  - 3-2 接触电阻: 50 毫欧 最大
  - 3-3 绝缘阻抗: 500 兆欧最小
- 机械性能
  - 4-1 插入力: 3.5kgf MAX
  - 4-2 拨出力: 1.02kgf MIN
- 环境
  - 温度范围: -55° C TO +85° C
- UL等级: UL94
- 零件必须符合ROHS标准.



TOLERANCE UNSPECIFIED		深圳市步步精科技有限公司 TITLE: USB 2.0 AF 180度 H=13.0 卷边 弯脚 (端子DIP) 铜壳 LCP白胶			
.0	±0.35	SIZE:A4	UNIT:MM.	PART.NO: UB.01.11-22-V002	
.00	±0.25	CHECKED/ DATE	设计 HMY	SCALE: 1:1	PROJECTION
.000	±0.15	APPROVED/ DATE	审核 LYX	DWG. PATH	REV.: 版本
X.°	±2.00°		核准 LJP	0383-1	SHEET: 页码
CUSTOMER DRAWING					



纸箱规格: 350\*210\*290

1. 包装要求:

- 1.1 每盒吸塑盒包装100pcs;
- 1.2 每20盘放一箱, 共计2000PCS;
- 1.3 纸箱外贴上标签



TOLERANCE UNSPECIFIED		深圳市步步精科技有限公司 TITLE: USB 2.0 AF 180度 H=13.0 卷边 弯脚 (端子DIP) 铜壳 LCP白胶			
.0	±0.35	SIZE:A4	UNIT:MM.	PART. NO: UB.01.11-22-V002	
.00	±0.25	CHECKED/ DATE	SCALE: 1:1	PROJECTION	REV.: 版本
.000	±0.15	APPROVED/ DATE	DWG. PATH	0383-1	SHEET: 页码
X.°	±2.00°				
CUSTOMER DRAWING					