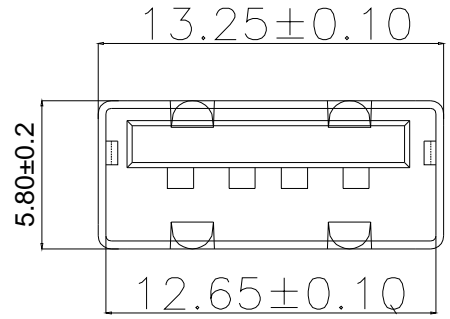
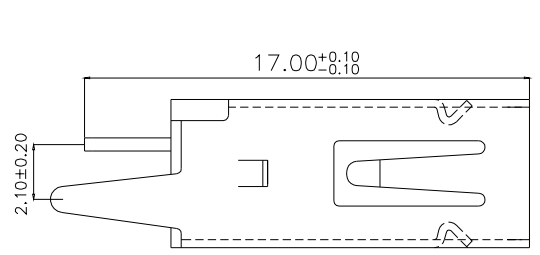
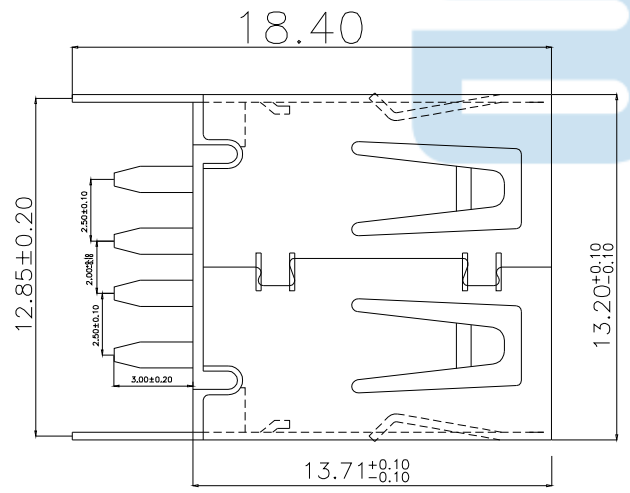




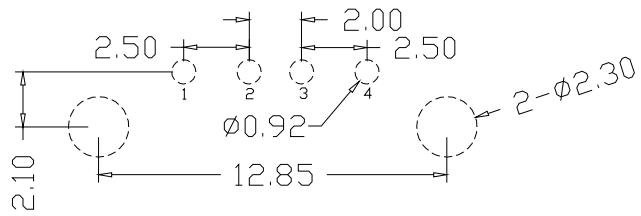
REV.	DESCRIPTION	NAME	DATE
A	NEWS ISSUE		



特性: Specifications;  
 电器: Electyical:  
 接触阻抗 Contact Resistance  
 30 millionms MAX  
 耐压 Dielectyic Withstanding Voltage:  
 500v AC AT Sea Level  
 绝缘阻抗 Insulation Resistance:  
 1000 MEGA ohms MLN  
 机构 Mechanical:  
 接合为 Mating Force;  
 3.75 KG MAX 最大3.75 Kg  
 拔出力 Unmating Force;  
 1.02 KG MIN. 最小1.02 KG

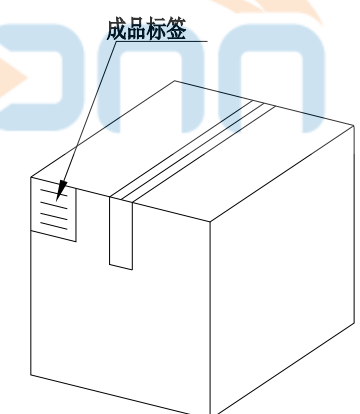
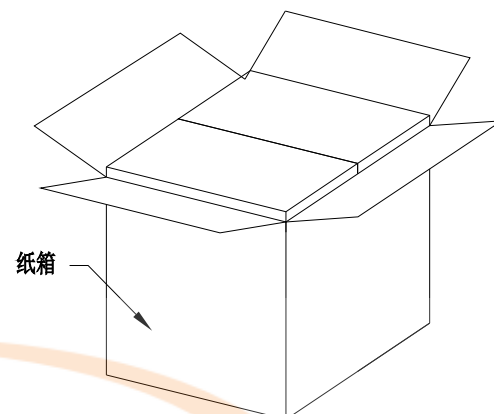
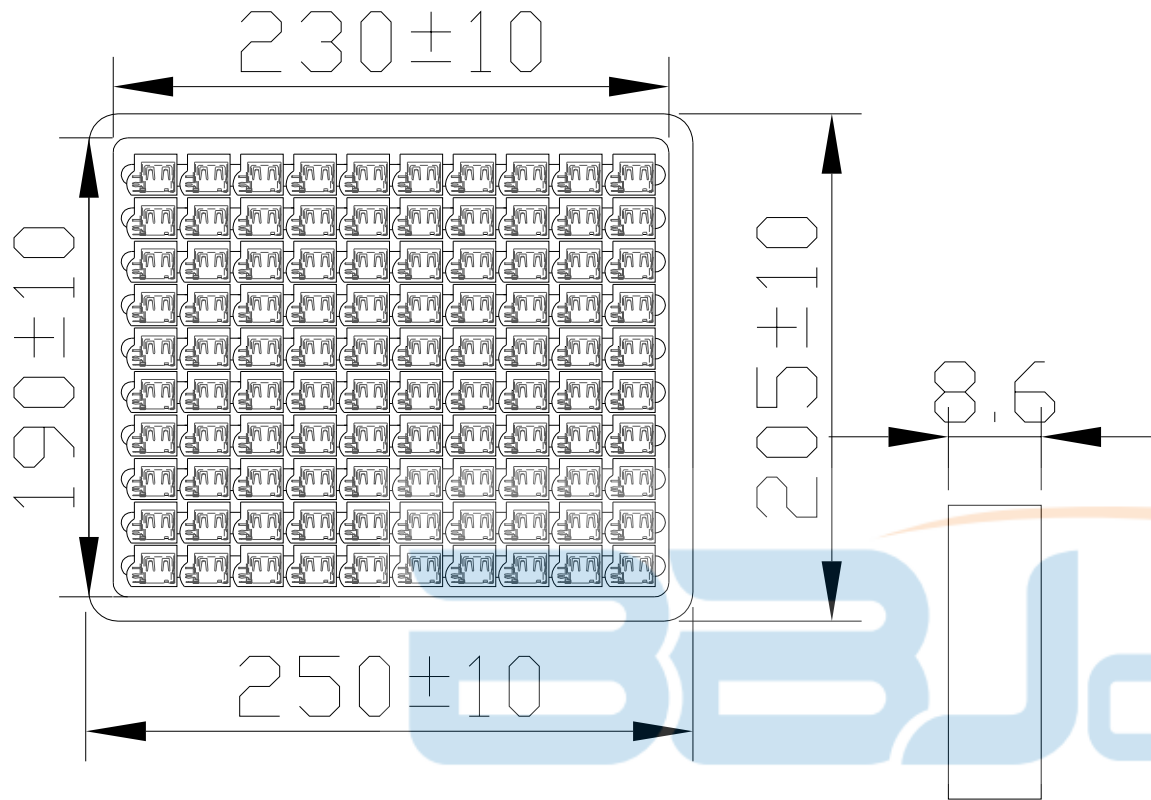


材料: Material:  
 塑胶 Housing: High Temperatuye Thermoplastics  
 PBT  
 端子 Contact: Copper Alloy C2680/C5191  
 铁壳 Shell: Copper Alloy SPCC/C5191  
 电镀 Finish:  
 端子 Contact: Plated Gold in Mating Area;  
 Tin/On Solder Tails  
 接触点镀金; 脚镀锡  
 铁壳 Shell:  
 nickel Plating 镀镍 80U



×	±0.2	×	±0.2
××	±0.1	××	±0.1
×××	±0.01	×××	±0.01
××××	±0.002	××××	±0.002

深圳市步步精科技有限公司			
TITLE: USB AF 180度直脚平口H=13.71磷铜壳黑胶			
DRAWN/ DATE	设计 LYX	SIZE: A4	UNIT: MM. PART. NO: UB.01.12-14-V001
CHECKED/ DATE	审核 HMY	SCALE: 1:1	PROJECTION
APPROVED/ DATE	核准 LJP	DWG. PATH	0383-1 REV.: 版本 SHEET: 页码



纸箱规格：350\*210\*290

1. 包装要求:

- 1.1 每盒吸塑盒包装100pcs;
- 1.2 每20盘放一箱，共计2000PCS;

3. 纸箱外贴上标签



公差对照表		深圳市步步精科技有限公司			
尺寸范围	公差范围	视角	批准	LJP	TITLE: USB AF 180度直脚平口H=13.71磷铜壳黑胶
0~10	±0.1		审核	LYX	PART.NO: UB.01.12-14-V001
10~20	±0.2				
20~40	±0.3	单位	设计	HMY	0322-1
40~60	±0.5	MM			
60~80	±0.5	比例	设计	HMY	0322-1
80~100	±1				
120~140	±1.5				