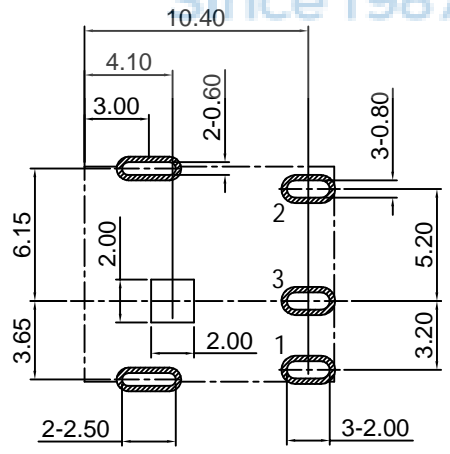


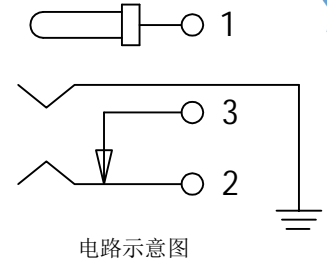
推荐插头尺寸



- 规格:
1. 额定值: DC30V 5A
  2. 接触电阻:  $\leq 30m\Omega$
  3. 绝缘电阻:  $\geq 100M\Omega$
  4. 耐电压: 500VAC
  5. 插拔力: 3N~30N
  6. 使用寿命: 5000次
  7. 使用温度:  $-20^{\circ}C \sim +80^{\circ}C$



P.C.B 设计参考尺寸



电路示意图



序号	名称	材料	数量	颜色/电镀
7	面板	不锈钢 T=0.1mm	1	本色
6	上盖	磷铜 T=0.2mm	1	镀铜锡
5	主体	PA9T	1	黑色
4	平片	黄铜 T=0.3mm	1	镀铜锡
3	弯片	黄铜 T=0.4mm	1	镀铜锡
2	弹片	磷铜 T=0.3mm	1	镀铜锡
1	PIN针	黄铜	1	镀铜锡

THIS DOCUMENT IS THE SOLE PROPERTY OF BBJconn Technology Co., Ltd. Corporation AND SHOULD NOT BE USED IN WHOLE OR IN PART WITHOUT PRIOR WRITTEN PERMISSION.

PDWG.NO: 0050-2

DR. SGF 23/05'02

APPD. JM\_Zheng 23/05'02

CHKD. LYX 23/05'02

深圳市步步精科技有限公司

NAME: DC插座 DC044A 2.5针 五脚插 全铜 全包 短柱 大电流 5A

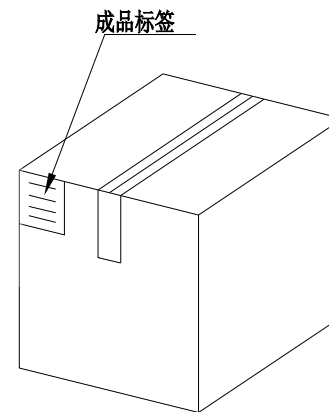
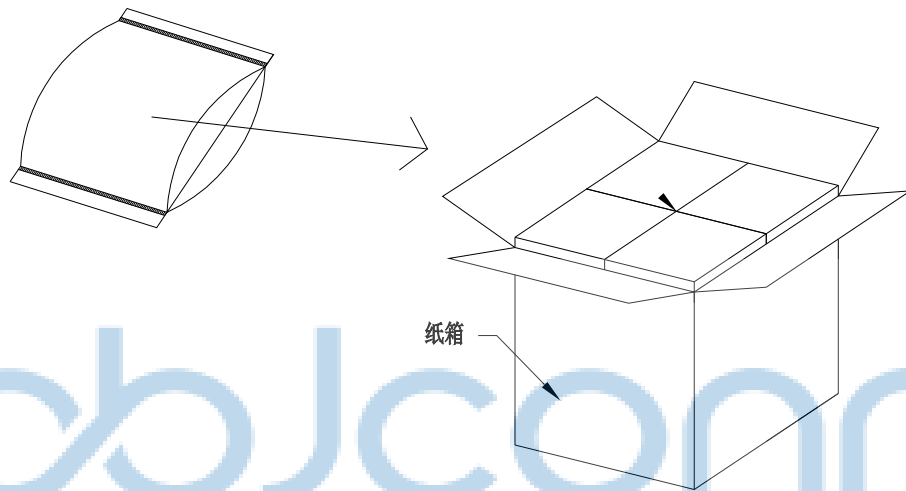
PJ. NO.: DC.02.72-11-2009

SIZE: A4 DRW NO.:

FINISH: SEE NOTES MAT'L.: SEE NOTES

SCALE: N/A REV.: A3 UNIT: mm PAGE: 1/1

PE袋规格: 260\*185



1. 包装要求:

- 1.1 每PE袋包装500pcs;
- 1.2 每1袋放一小纸盒;
- 1.3 每20个小纸盒放一个纸箱, 共计10000PCS
- 1.4 纸箱外贴上标签



THIS DOCUMENT IS THE SOLE PROPERTY OF BBJconn Technology Co., Ltd. Corporation AND SHOULD NOT BE USED IN WHOLE OR IN PART WITHOUT PRIOR WRITTEN PERMISSION.		<b>深圳市步步精科技有限公司</b> .X: ±0.38    .X': ±3" .XX: ±0.25    .X": ±2" .XXX: ±0.13    .XX': ±1"		NAME: DC插座 DC044A 2.5针 五脚插 全铜 全包 短柱 大电流 5A	
APPD.	JM_Zheng	23/05'02	PJ. NO.: DC.02.72-11-2009		
CHKD.	LYX	23/05'02	SIZE: A4   DRW NO.:		
PDWG.NO:	0050-2	DR.	SGF	23/05'02	FINISH: SEE NOTES   MAT'L.: SEE NOTES SCALE: N/A   REV.: A3   UNIT: mm   PAGE: 1/1