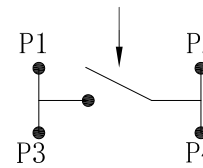
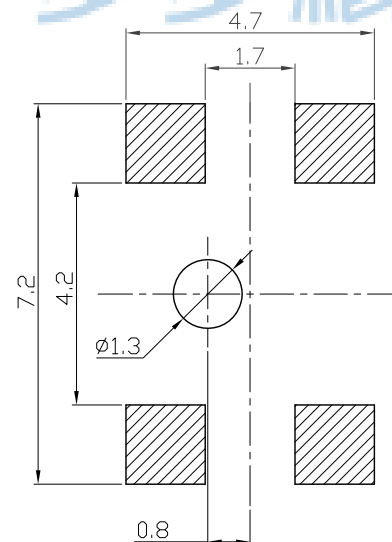
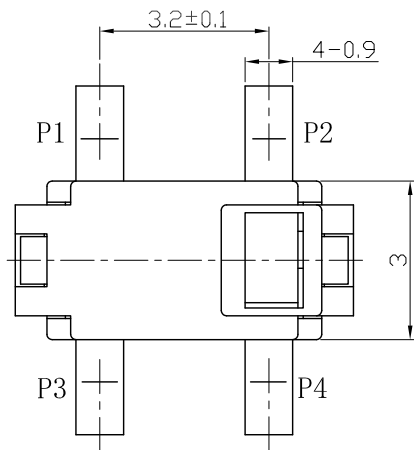
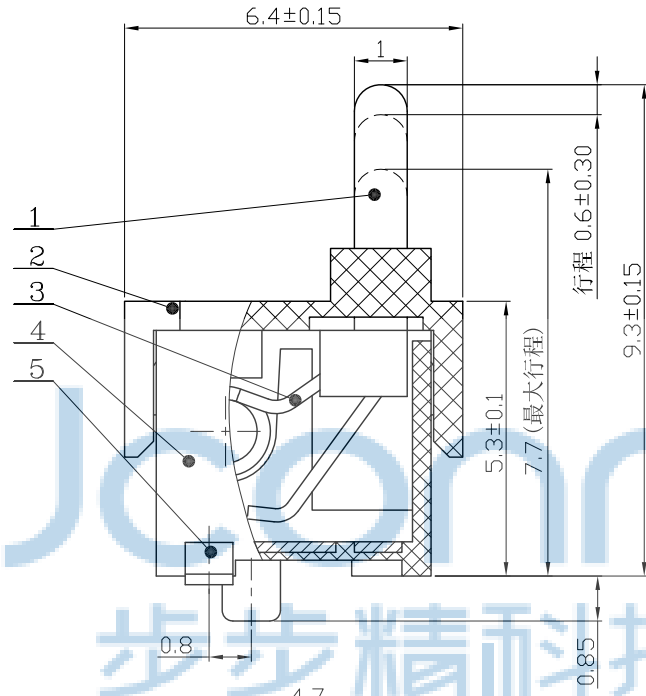
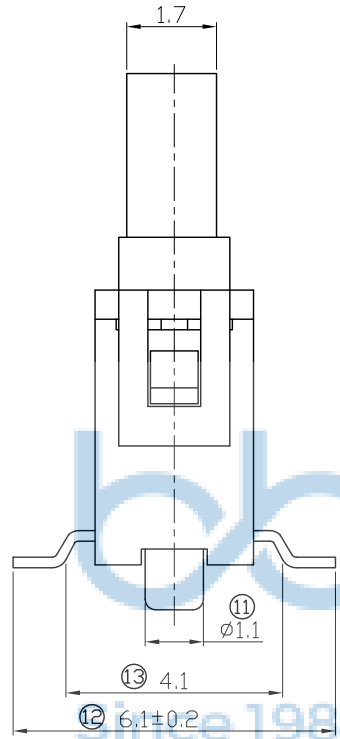


REV.	ECN NO	CONTENT	DATE	ENGINEER
A0		Initial release	/	SGF

技术要求

- 1、额定负载：DC16V 1A .
- 4、开关耐压：AC500V 1分钟，不发生击穿和闪络现象。
- 3、接触电阻：≤200mΩ.
- 5、绝缘电阻：≥50MΩ.
- 6、动作力：35g±10g.
- 7、开关的电气寿命要求≥30000次循环。
- 8、未注尺寸公差按GB/T1804-m级精度要求。



电路原理图

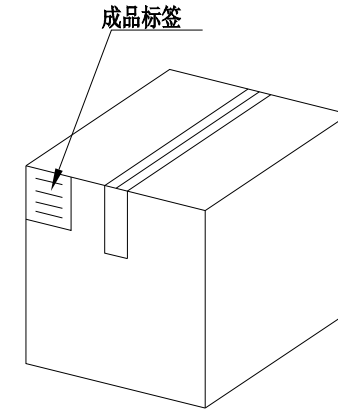
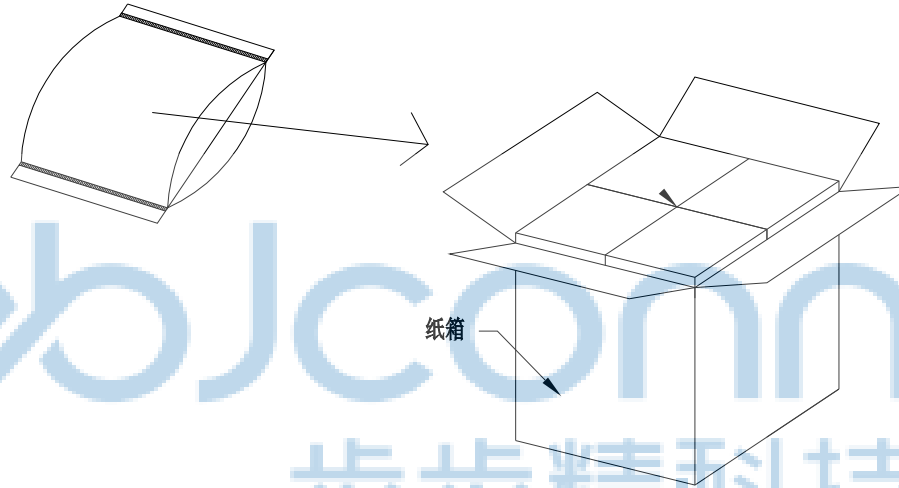
安装位置图

序号	名称	材质	规格	耐高温	数量	备注
⑥						
⑤	焊线脚	黄铜	0.20mm		2	镀银
④	基座	PA46			1	黑色
③	弹簧	铜丝	∅0.25mm		1	
②	盖子	PA46			1	黑色
①	按柄	PA46			1	黑色

THIS DOCUMENT IS THE SOLE PROPERTY OF BBJconn Technology Co.,Ltd. Corporation AND SHOULD NOT BE USED IN WHOLE OR IN PART WITHOUT PRIOR WRITTEN PERMISSION.		深圳市步步精科技有限公司 .X: ±0.38    .X': ±3" .XX: ±0.25    .X'': ±2" .XXX: ±0.13    .X'': ±1"		NAME: 限位开关 KFC-V-107 H=9.3 四脚贴片 带柱 PJ. NO.: TC.02.01-01-1003 SIZE: A4 DRW NO.: FINISH: SEE NOTES    MAT'L.: SEE NOTES SCALE: N/A    REV.: A0    UNIT: mm    PAGE: 1/2	
PDWG.NO: 0014-1	DR. SGF	APPD. JM_Zheng	CHKD. LYX		

REV.	ECN NO.	CONTENT	DATE	ENGINEER
A0		Initial release	/	SGF

PE袋规格:\*\*\*X\*\*\* (以实际出货为准)



1. 包装要求:

- 1.1 每PE袋包装 1000PCS;
- 1.2 每1袋放一小纸盒;
- 1.3 每20个小纸盒放一个纸箱, 共计20000PCS
- 1.4 纸箱外贴上标签



THIS DOCUMENT IS THE SOLE PROPERTY OF BBJconn Technology Co.,Ltd. Corporation AND SHOULD NOT BE USED IN WHOLE OR IN PART WITHOUT PRIOR WRITTEN PERMISSION.		深圳市步步精科技有限公司 APPROVED 工程部		深圳市步步精科技有限公司 限位开关 KFC-V-107 H=9.3 四脚贴片 带柱	
PDWG.NO: 0014-1		APPD. JM_Zheng	NAME:	PJ. NO.: TC.02.01-01-1003	
		CHKD. LYX		SIZE: A4   DRW NO.:	
		DR. SGF	FINISH: SEE NOTES	MAT'L.: SEE NOTES	
			SCALE: N/A	REV.: A0	UNIT: mm   PAGE: 2/2