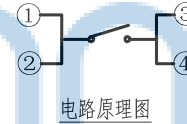
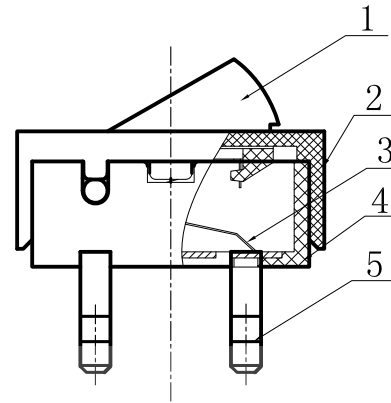
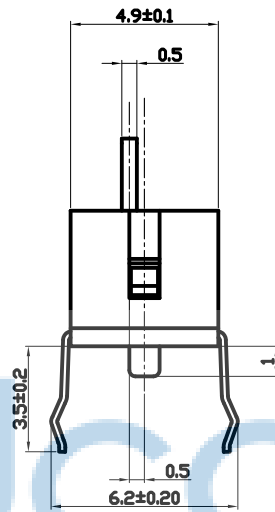
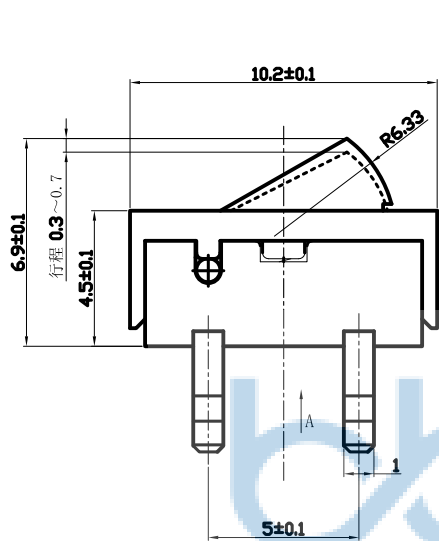
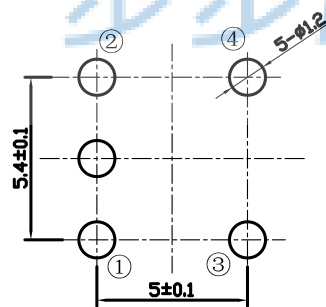
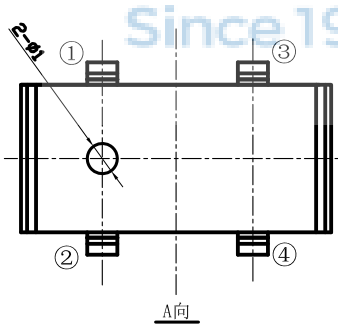


REV.	ECN NO	CONTENT	DATE	ENGINEER
A0		Initial release	/	SGF



技术要求

- 1、额定电压:DC16V
- 2、额定电流:1A.
- 3、开关耐压:AC500V 1分钟, 不发生击穿和闪络现象
- 4、开关绝缘电阻:≥50MΩ.
- 5、开关接触电阻:≤100mΩ.
- 6、开关动作力:30g±10g
- 7、开关的寿命要求≥100000次循环。
- 8、未注尺寸公差按GB/T1804-m级精度要求.



安装尺寸图

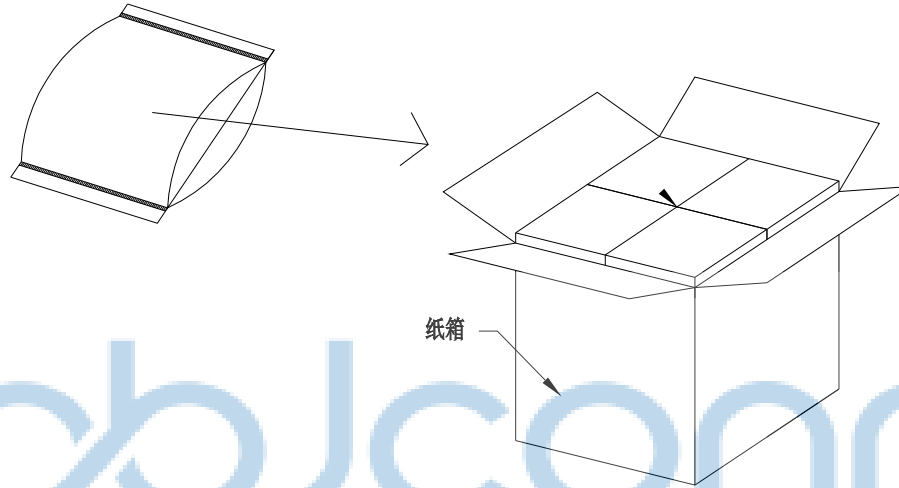


5	端子	黄铜 t=0.20	4	镀银
4	基座	增强尼龙	1	黑色
3	弹片	磷铜 t=0.08	1	镀银
2	盖子	POM-4520	1	黑色
1	按柄	POM-4520	1	黑色
序号	零件名称	材质型号	数量	颜色\镀层

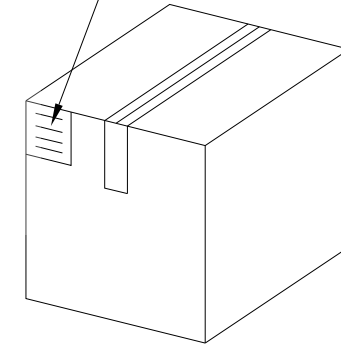
THIS DOCUMENT IS THE SOLE PROPERTY OF BBJconn Technology Co.,Ltd. Corporation AND SHOULD NOT BE USED IN WHOLE OR IN PART WITHOUT PRIOR WRITTEN PERMISSION.		深圳市步步精科技有限公司 .X: ±0.38 .X': ±3" .XX: ±0.25 .X": ±2" .XXX: ±0.13 .XX': ±1"		NAME: 检测开关-KFC-V-105 四脚直插 尖柄单柱 10万次寿命 APPD. JM_Zheng CHKD. LYX PDWG.NO: 0014-1 DR. SGF	
		PJ. NO.: TC.01.01-01-1006 SIZE: A4 DRW NO.: FINISH: SEE NOTES MAT'L.: SEE NOTES SCALE: N/A REV.: A0 UNIT: mm PAGE: 1/2			

REV.	ECN NO	CONTENT	DATE	ENGINEER
A0		Initial release	/	SGF

PE袋规格:***X*** (以实际出货为准)



成品标签



1. 包装要求:
- 1.1 每PE袋包装500pcs;
 - 1.2 每1袋放一小纸盒;
 - 1.3 每20个小纸盒放一个纸箱, 共计10000PCS
 - 1.4 纸箱外贴上标签

THIS DOCUMENT IS THE SOLE PROPERTY OF BBJconn Technology Co.,Ltd. Corporation AND SHOULD NOT BE USED IN WHOLE OR IN PART WITHOUT PRIOR WRITTEN PERMISSION.		深圳市步步精科技有限公司 .X: ±0.38 X': ±3" .XX: ±0.25 .X": ±2" .XXX: ±0.13 .XX": ±1"		NAME: 检测开关-KFC-V-105 四脚直插 尖柄单柱 10万次寿命	
APPD.	JM_Zheng	PJ. NO.: TC.01.01-01-1006 SIZE: A4 DRW NO.:		FINISH: SEE NOTES MAT'L.: SEE NOTES	
CHKD.	LYX	SCALE: N/A		REV.: A0	UNIT: mm
PDWG.NO:	0014-1	DR.	SGF	PAGE: 2/2	