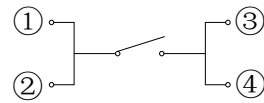


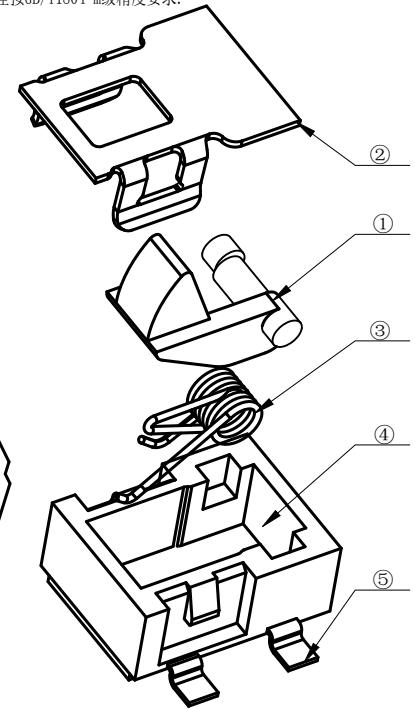
REV.	ECN NO	CONTENT	DATE	ENGINEER
A0				

技术要求

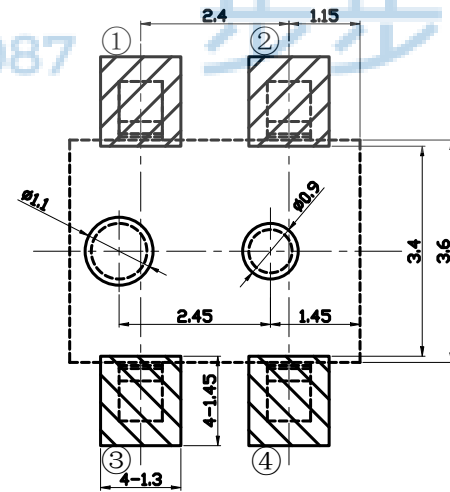
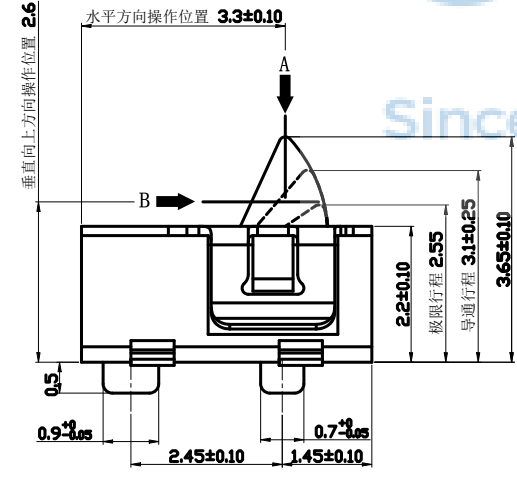
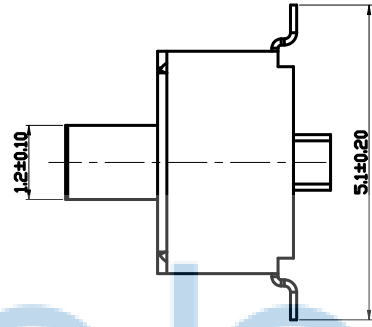
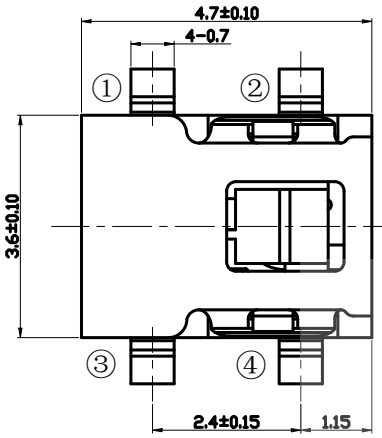
- 1、额定电压 :16V (DC)
- 2、额定电流 :1.0A
- 3、开关绝缘电阻:  $\geq 50M\Omega$
- 4、开关接触电阻:  $\leq 200m\Omega$
- 5、开关的动作力 :40g  $\pm$  15g
- 6、开关的机械寿命要求: 20000次循环。
- 7、未注尺寸公差按GB/T1804-m级精度要求。



电路原理图



序号	零件名称	数量	材料、规格	颜色\镀层	备注
1	弹盖	2	钢制 t=0.1	镀镍	
2	盖座	1	LCP	黑色	
3	弹片	1	钢制 $\phi=0.16mm$	镀镍	
4	端子	1	不锈钢 t=0.15		
5	胶脚	1	LCP	黑色	



安装位置图



THIS DOCUMENT IS THE SOLE PROPERTY OF BBJconn Technology Co.,Ltd. Corporation AND SHOULD NOT BE USED IN WHOLE OR IN PART WITHOUT PRIOR WRITTEN PERMISSION.

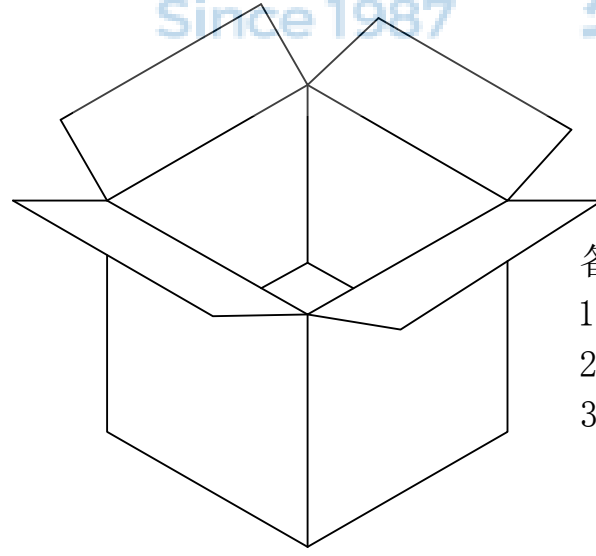
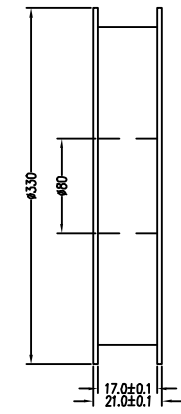
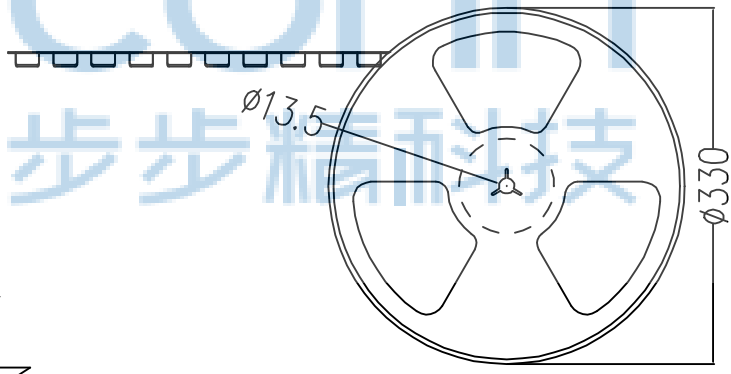
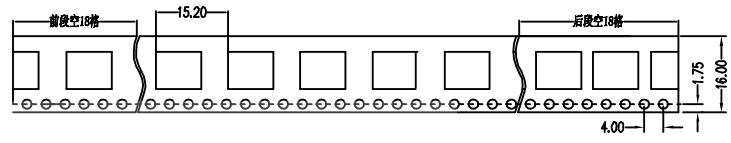
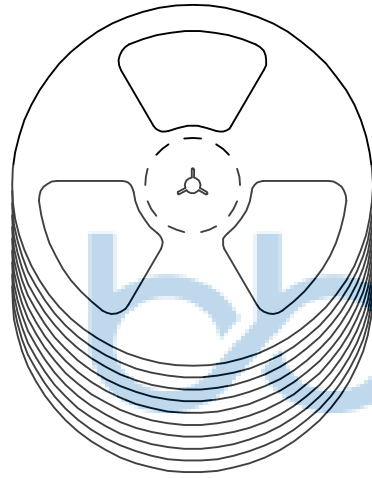
PDWG.NO: 0014-1

APPD. JM\_Zheng  
CHKD. LYX  
DR. LHC

NAME: 深圳市步步精科技有限公司  
检测开关 KFC-V-221 四脚贴片 有柱 铁盖弹簧

PJ. NO.: TC.02.01-02-1003  
SIZE: A4 DRW NO.:  
FINISH: SEE NOTES MAT'L.: SEE NOTES  
SCALE: N/A REV.: A0 UNIT: mm PAGE: 1/1

REV.	ECN NO	CONTENT	DATE	ENGINEER
A0				



备注:

1. 包装数量: 2000 /PCS/卷, 10卷/箱。
2. 包装袋长度: 每卷前后各空10-20个空格, 中间包装。
3. 材质:  
 载体: 聚丙烯 (PS), 阻抗 $10^{6-9} \Omega$   
 上带: 聚乙烯 (PET), 阻抗 $10^{6-11} \Omega$   
 卷盘: 聚苯乙烯。

纸箱规格: 345\*345\*23MM  
 纸箱规格: 345\*345\*35MM

THIS DOCUMENT IS THE SOLE PROPERTY OF BBJconn Technology Co.,Ltd. Corporation AND SHOULD NOT BE USED IN WHOLE OR IN PART WITHOUT PRIOR WRITTEN PERMISSION.		深圳市步步精科技有限公司 .X: ±0.38    .X': ±3' .XX: ±0.25    .X': ±2' .XXX: ±0.13    .XX': ±1'		NAME: 检测开关 KFC-V-221 四脚贴片 有柱 铁盖弹簧 PJ. NO.: TC.02.01-02-1003 SIZE: A4   DRW NO.: FINISH: SEE NOTES   MAT'L.: SEE NOTES SCALE: N/A   REV.: A0   UNIT: mm   PAGE: 1/1	
APPD.	JM_Zheng				
CHKD.	LYX				
PDWG.NO:	0014-1	DR.	LHC		