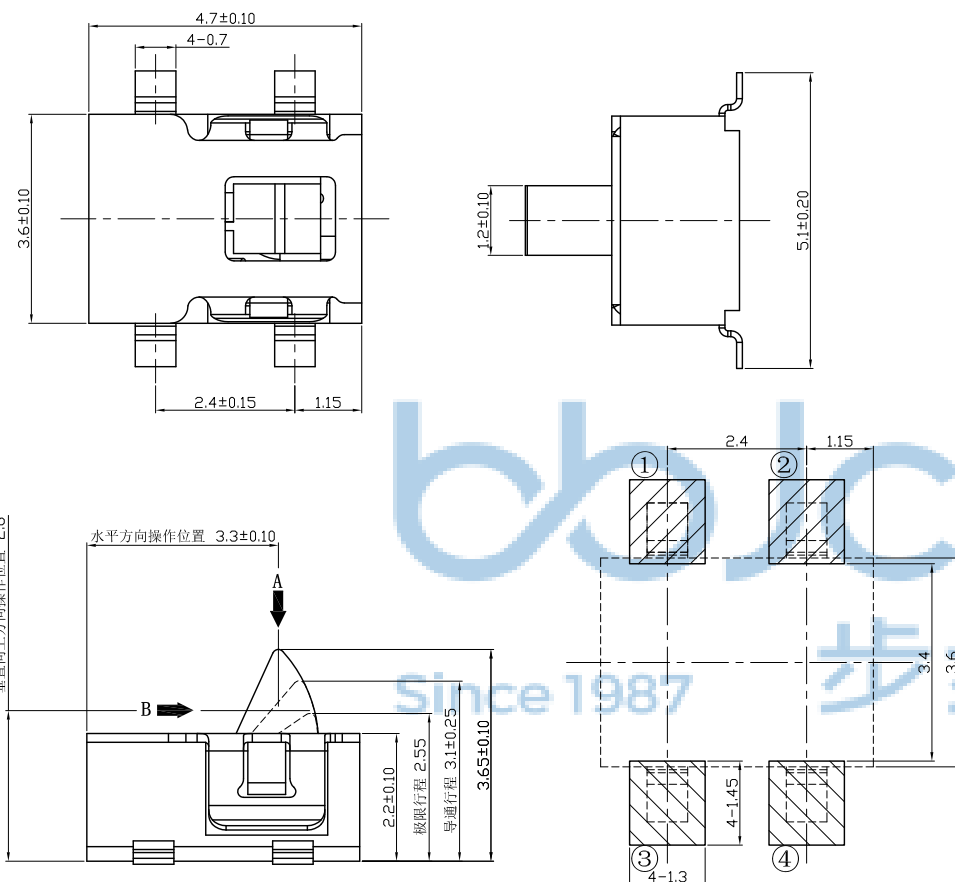
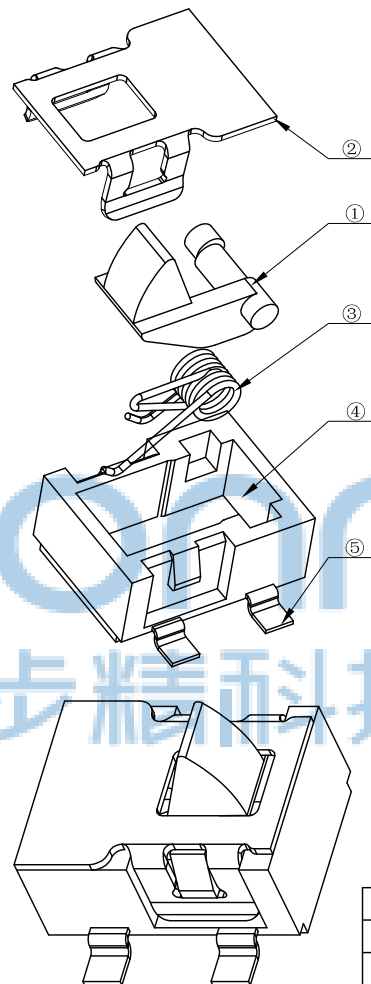


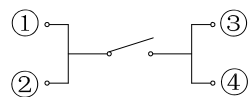
REV.	ECN NO	CONTENT	DATE	ENGINEER
A0				

技术要求

- 1、额定电压 :16V (DC)
- 2、开关绝缘电阻: $\geq 50M\Omega$.
- 3、开关接触电阻: $\leq 300m\Omega$.
- 4、开关动作力 : $30g \pm 10g$
- 5、开关的电气寿命要求 ≥ 10000 次循环。
- 6、未注尺寸公差按GB/T1804-m级精度要求



安装位置图



电路原理图



序号	零件名称	数量	材质、规格	颜色\镀层	备注
⑥					
⑤	焊线脚	2	磷铜 t=0.1	镀银	
④	基座	1	LCP	黑色	
③	弹簧	1	磷铜 $\phi=0.16mm$	镀银	
②	盖子	1	不锈钢 t=0.15		
①	按柄	1	PA46	黑色	

THIS DOCUMENT IS THE SOLE PROPERTY OF BBJconn Technology Co., Ltd. Corporation AND SHOULD NOT BE USED IN WHOLE OR IN PART WITHOUT PRIOR WRITTEN PERMISSION.

PDWG.NO: 0014-1

DR. TSP

APPD. JM_Zheng

CHKD. LYX

NAME: 检测开关 KFC-V-221T 四脚贴片 无柱

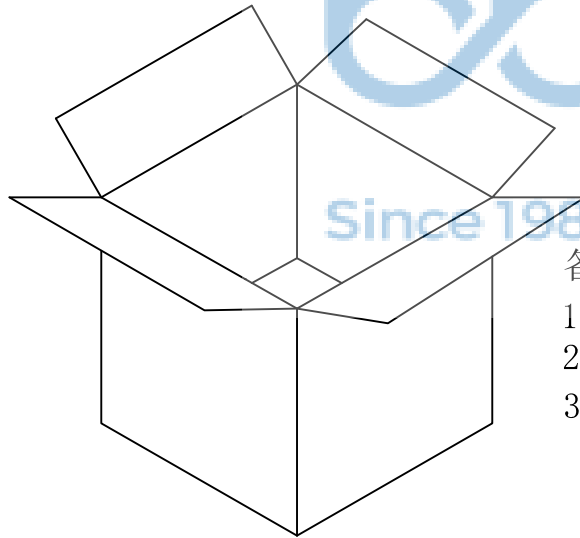
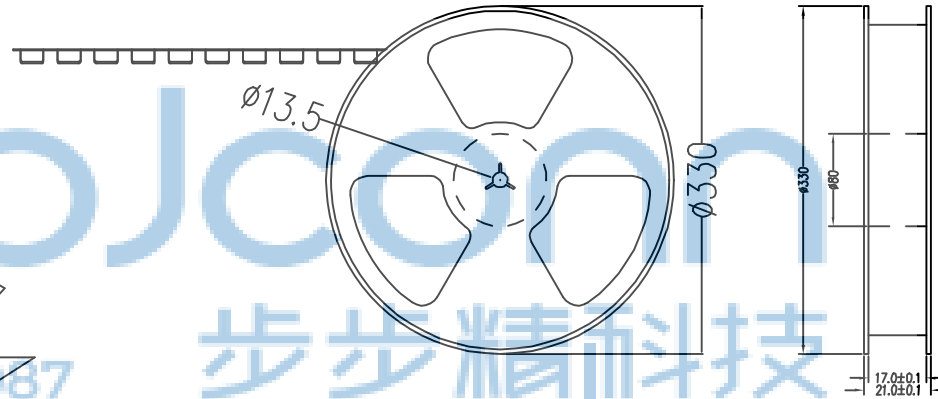
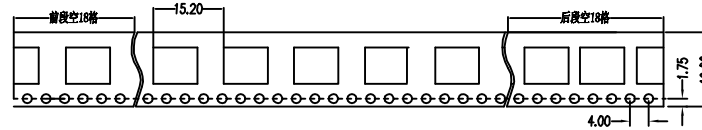
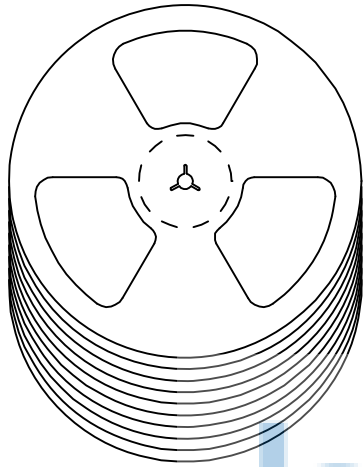
PJ. NO.: TC.02.01-02-1008

SIZE: A4 | DRW NO.:

FINISH: SEE NOTES | MAT'L.: SEE NOTES

SCALE: N/A | REV.: A0 | UNIT: mm | PAGE: 1/2

深圳市步步精科技有限公司



备注:

1. 包装数量: 2000/PCS/卷, 10卷/箱。
2. 包装袋长度: 每卷前后各空10-20个空格, 中间包装。
3. 材质:
载体: 聚丙烯 (PS), 阻抗 $10^{6-9} \Omega$
上带: 聚乙烯 (PET), 阻抗 $10^{6-11} \Omega$
卷盘: 聚苯乙烯。

纸箱规格: 345*345*23MM

纸箱规格: 345*345*35MM

THIS DOCUMENT IS THE SOLE PROPERTY OF BBJconn Technology Co.,Ltd Corporation AND SHOULD NOT BE USED IN WHOLE OR IN PART WITHOUT PRIOR WRITTEN PERMISSION.		深圳市步步精科技有限公司	
.X: ±0.38 .XX: ±0.25 .XXX: ±0.13		X': ±3' .X': ±2' .XX': ±1'	
APPD.	JM_Zheng	NAME: 检测开关 KFC-V-221T 四脚贴片 无柱	
CHKD.	LYX	PJ. NO.: TC.02.01-02-1008 SIZE: A4 DRW NO.:	
PDWG.NO:	0014-1	FINISH: SEE NOTES MAT'L.: SEE NOTES	
DR.	TSP	SCALE: N/A REV.: A0 UNIT: mm PAGE: 2/2	