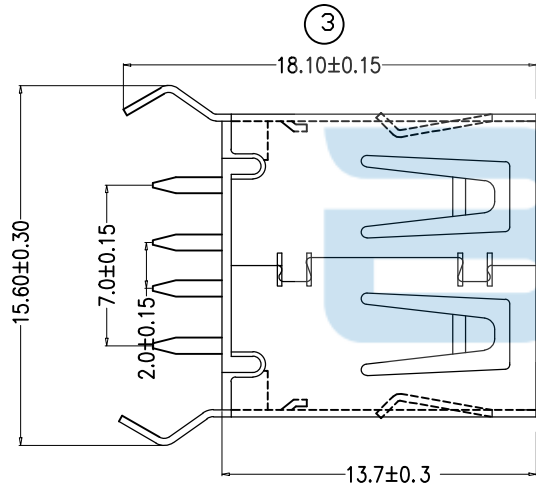
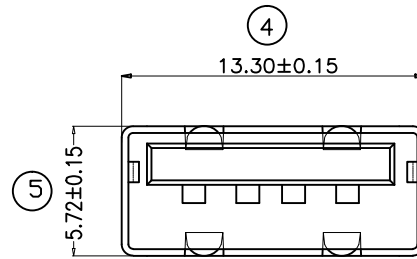
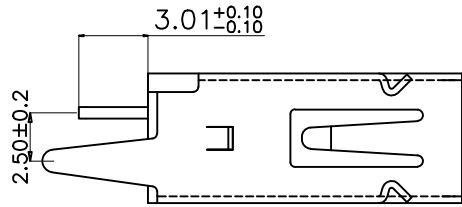




REV.	DESCRIPTION	NAME	DATE
A	NEWS ISSUE		



①

③

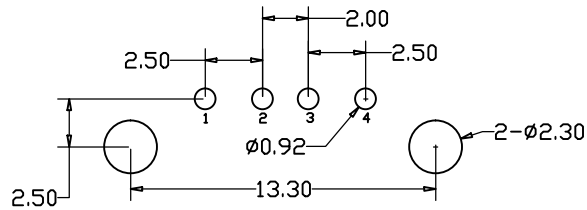
②

④

⑤

备注:

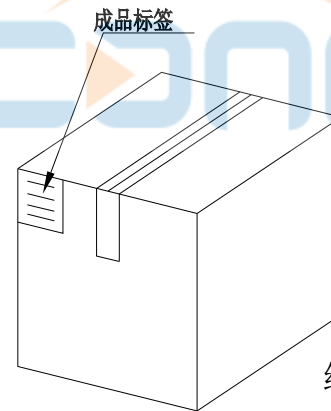
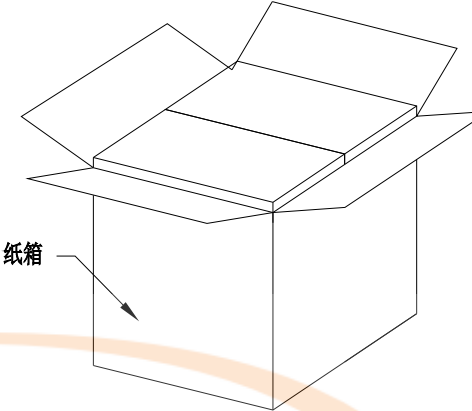
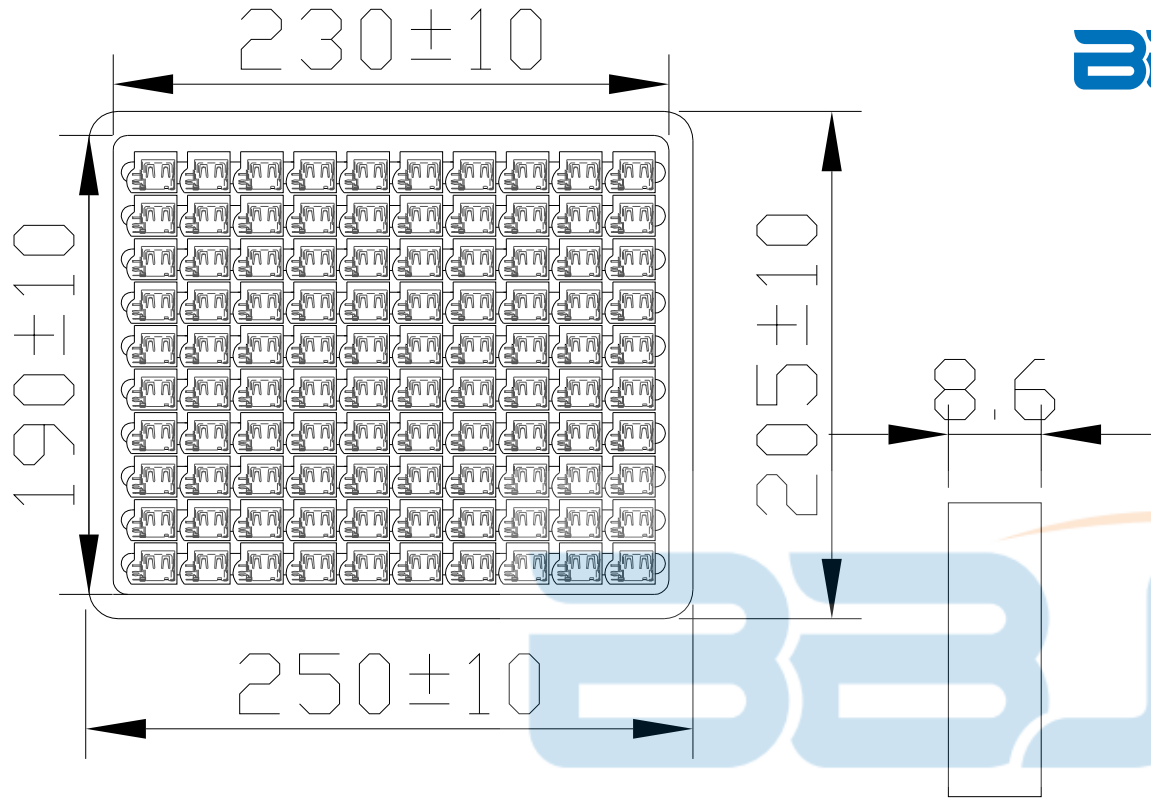
1. 材质:
 - 1-1 塑胶: LCP UL94V-0, 颜色: 白色/黑色/蓝色
 - 1-2 端子: c2680
 - 1-3 外壳: C2680 /SPCC
2. 电镀:
 - 端子接触区域: 镀金1u"min.
 - 端子锡脚: 镀亮锡50u"min.
 - 端子整个表面: 镀镍50u"min.
 - 铜壳: 打铜底80u"min, 再镀光亮可焊镍80u"min
3. 电气性能:
 - 3-1 耐电压: 500V 交流电
 - 3-2 接触电阻: 30 毫欧 最大
 - 3-3 绝缘阻抗: 1000 兆欧最小
4. 机械性能
 - 4-1 插入力: 3.5kgf MAX
 - 4-2 拨出力: 1.02kgf MIN
5. 环境
 - 温度范围: -55° C TO +85° C
6. 需符合VAST-M01-W22《环境管理物质管制标准》文件要求
7. 产品必须过盐雾24H
8. 符号为QIP管控尺寸.



Recommended P. C. B Layout (± 0.05)

TOLERANCE UNSPECIFIED		深圳市步步精科技有限公司			
X.XXX	±0.10	TITLE: USB2.0AF180度弯脚H=13.7 平口 LCP蓝胶 铁壳			
X.XX	±0.20				
X.X	±0.30				
Angle	± 2'				
DRAWN/ DATE	设计 HMY	SIZE:A4	UNIT:MM.	PART. NO:	UB.01.12-31-V001
CHECKED/ DATE	审核 LYX	SCALE: 1:1	PROJECTION	REV.:	版本
APPROVED/ DATE	核准 LJP	DWG. PATH	0383-1	SHEET:	页码

REV.	DESCRIPTION	NAME	DATE
A	NEWS ISSUE		



纸箱规格: 350*210*290

1. 包装要求:

- 1.1 每盒吸塑盒包装100pcs;
- 1.2 每20盘放一箱, 共计2000PCS;
- 1.3 纸箱外贴上标签



TOLERANCE UNSPECIFIED		深圳市步步精科技有限公司				
.0	±0.35					TITLE: USB2.0AF180度弯脚H=13.7 平口 LCP蓝胶 铁壳
.00	±0.25	DRAWN/ DATE	设计 HMY	SIZE: A4	UNIT: MM.	PART. NO: UB.01.12-31-V001
.000	±0.15	CHECKED/ DATE	审核 LYX	SCALE: 1:1	PROJECTION	REV.: 版本
X.°	±2.00°	APPROVED/ DATE	核准 LJP	DWG. PATH	0383-1	SHEET: 页码
CUSTOMER DRAWING						