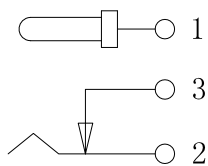
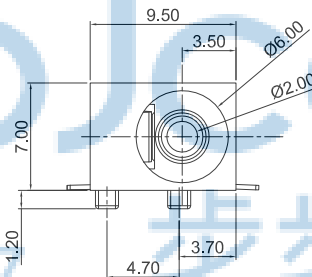
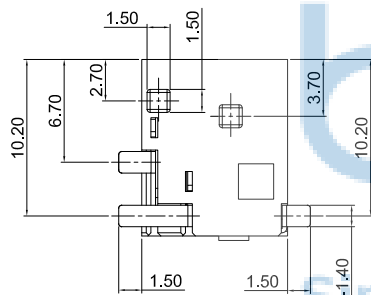
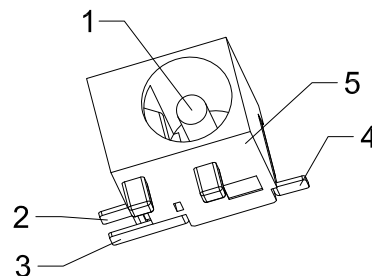
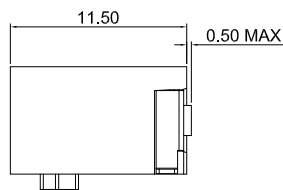
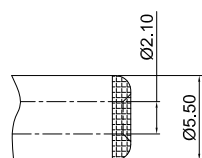


规格:

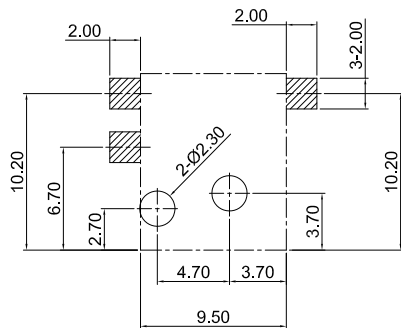
1. 额定值: DC30V 0.5A
2. 接触电阻: $\leq 30m\Omega$
3. 绝缘电阻: $\geq 100M\Omega$
4. 耐电压: 500VAC
5. 插拔力: 3N~30N
6. 使用寿命: 5000次
7. 使用温度: $-20^{\circ}C \sim +80^{\circ}C$



电路示意图



推荐插头尺寸



P. C. B 设计参考尺寸

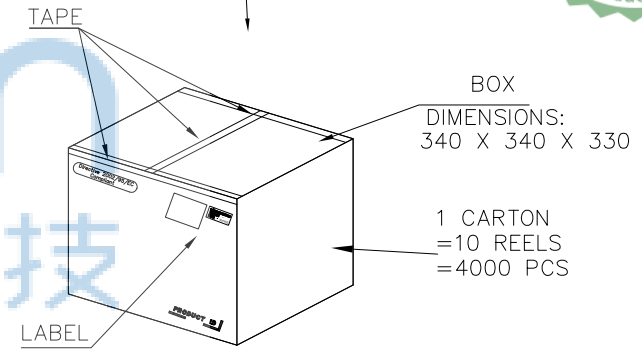
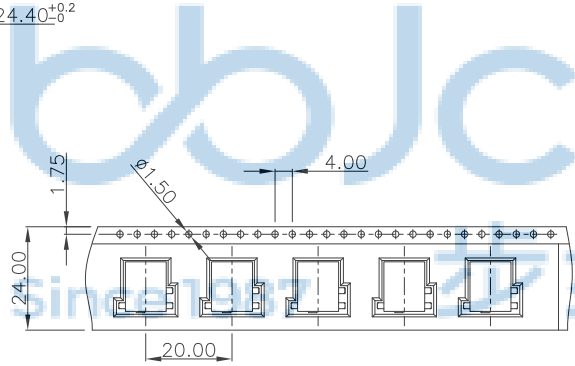
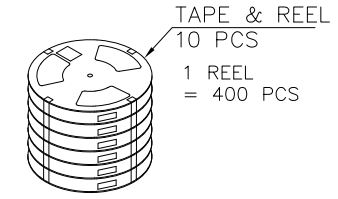
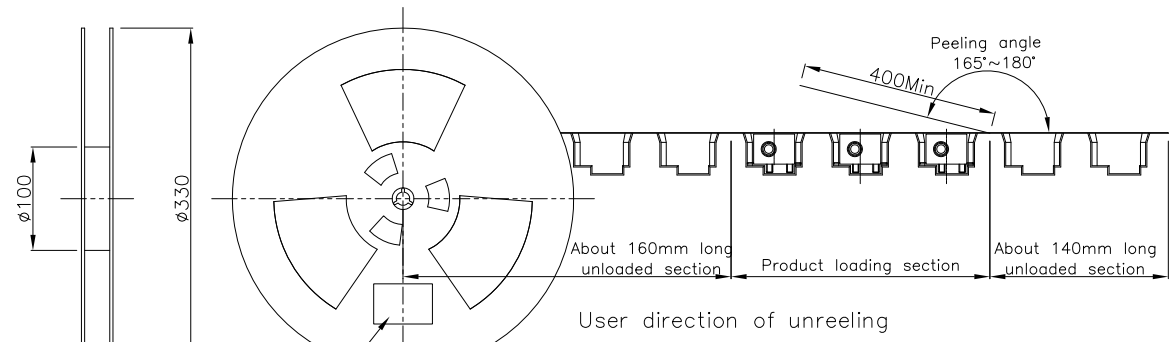


5	主体	PA9T	1	黑色
4	平片	黄铜 T=0.3mm	1	镀银
3	弯片	黄铜 T=0.3mm	1	镀银
2	弹片	磷铜 T=0.3mm	1	镀银
1	PIN针	黄铜	1	镀铜锡
序号	名称	材料	数量	颜色/电镀

THIS DOCUMENT IS THE SOLE PROPERTY OF BBJconn Technology Co., Ltd. Corporation AND SHOULD NOT BE USED IN WHOLE OR IN PART WITHOUT PRIOR WRITTEN PERMISSION. PDWG.NO: 0050-2

深圳市步步精科技有限公司

.X: ±0.38 .XX: ±0.25 .XXX: ±0.13	X': ±3" .X': ±2" .XX': ±1"	NAME: DC座 DC044T-2.0针 全铜 短柱 全贴
APPD. JM_Zheng 23/05'02	CHKD. LYX 23/05'02	PJ. NO.: DC.01.62-12-2002
DR. SGF 23/05'02	FINISH: SEE NOTES	MAT'L.: SEE NOTES
SCALE: N/A	REV.: A3	UNIT: mm
		PAGE: 1/1



NOTE:
1. PEELING SPEED: 300mm/MINUTE
2. PEELING RESISTANCE: 20g~130g
3. PEELING ANGLE: 165°~180°



400	10	4000	--KG	--KG
PCS/盘	盘/箱	PCS/箱	毛重	净重

THIS DOCUMENT IS THE SOLE PROPERTY OF BBJconn Technology Co.,Ltd. Corporation AND SHOULD NOT BE USED IN WHOLE OR IN PART WITHOUT PRIOR WRITTEN PERMISSION.

PDWG.NO: 0050-2

APPD. JM_Zheng 23/05'02

CHKD. LYX 23/05'02

DR. SGF 23/05'02

NAME: DC座 DC044T-2.0针 全铜 短柱 全贴

PJ. NO.: DC.01.62-12-2002

SIZE: A4 | DRW NO.:

FINISH: SEE NOTES | MAT'L.: SEE NOTES

SCALE: N/A | REV.: A3 | UNIT: mm | PAGE: 1/1

深圳市步步精科技有限公司