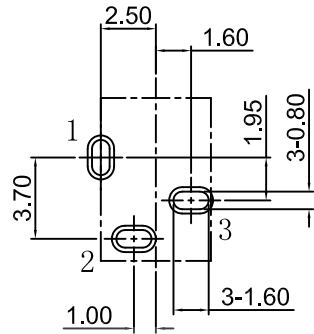
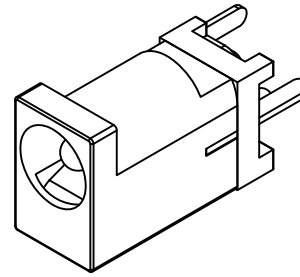
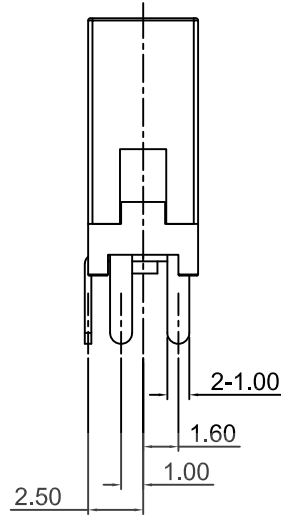


REV.	ECN NO.	CONTENT	DATE	ENGINEER
A0			2023 20/04	

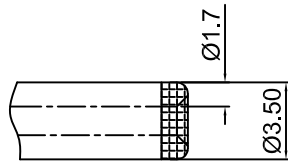
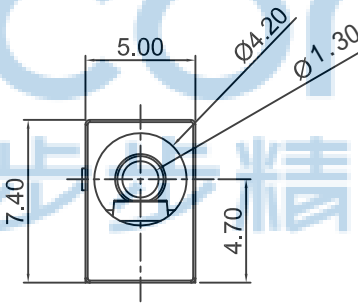
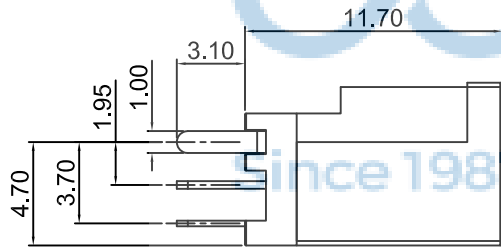


P. C. B 设计参考尺寸

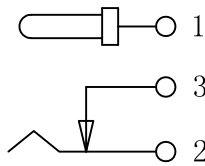


规格:

1. 额定值: DC30V 0.5A
2. 接触电阻:  $\leq 30m\Omega$
3. 绝缘电阻:  $\geq 100M\Omega$
4. 耐电压: 500VAC
5. 插拔力: 3N~20N
6. 使用寿命: 5000次
7. 使用温度:  $-20^{\circ}C \sim +80^{\circ}C$



推荐插头尺寸



电路示意图

序号	名称	材料	数量	颜色/电镀
6	后盖	PBT	1	黑色
5	主体	PBT	1	黑色
4	PIN针	黄铜	1	镀铜锡
3	弯片	黄铜 T=0.3mm	1	镀铜锡
2	弹片	锰钢 T=0.2mm	1	镀铜锡
1	平片	黄铜 T=0.3mm	1	镀铜锡



THIS DOCUMENT IS THE SOLE PROPERTY OF BBJconn Technology Co.,Ltd. Corporation AND SHOULD NOT BE USED IN WHOLE OR IN PART WITHOUT PRIOR WRITTEN PERMISSION.

PDWG.NO: 0050-2

DR. SGF 23/05'02

APPD. JM\_Zheng 23/05'02

CHKD. LYX 23/05'02

NAME: 深圳市步步精科技有限公司  
DC插座 DC-002F 1.3针 半铜 三脚插

PJ. NO.: DC.02.41-11-2003

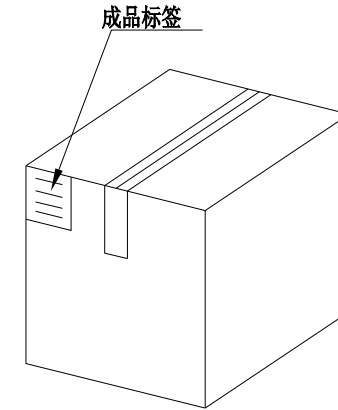
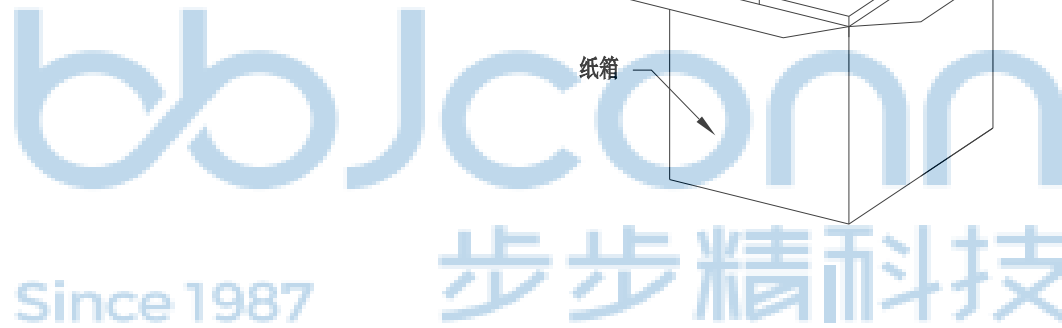
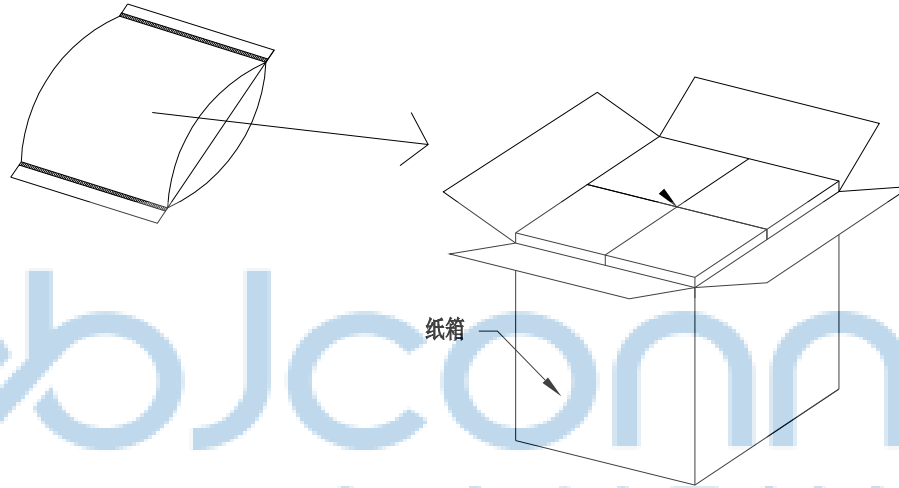
SIZE: A4 DRW NO.:

FINISH: SEE NOTES MAT'L.: SEE NOTES

SCALE: N/A REV.: A3 UNIT: mm PAGE: 1/1

REV.	ECN NO	CONTENT	DATE	ENGINEER
A0			2023 20/04	

PE袋规格:\*\*\*X\*\*\* (以实际出货为准)



1. 包装要求:

- 1.1 每PE袋包装 1000 pcs;
- 1.2 每1袋放一小纸盒;
- 1.3 每20个小纸盒放一个纸箱, 共计20000PCS
- 1.4 纸箱外贴上标签



THIS DOCUMENT IS THE SOLE PROPERTY OF BBJconn Technology Co.,Ltd. Corporation AND SHOULD NOT BE USED IN WHOLE OR IN PART WITHOUT PRIOR WRITTEN PERMISSION.		深圳市步步精科技有限公司 .X: ±0.38    X': ±3" .XX: ±0.25    .X": ±2" .XXX: ±0.13    .XX": ±1"		NAME: DC插座 DC-002F 1.3针 半铜 三脚插 PJ. NO.: DC.02.41-11-2003 SIZE: A4   DRW NO.: FINISH: SEE NOTES   MAT'L.: SEE NOTES SCALE: N/A   REV.: A3   UNIT: mm   PAGE: 1/1	
PDWG.NO: 0050-2	DR.	SGF	23/05'02	APPD. JM_Zheng 23/05'02	CHKD. LYX 23/05'02