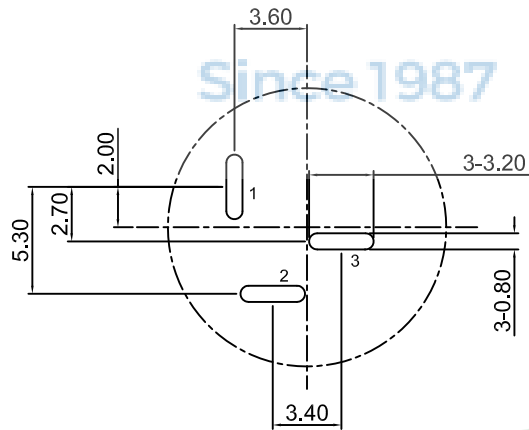
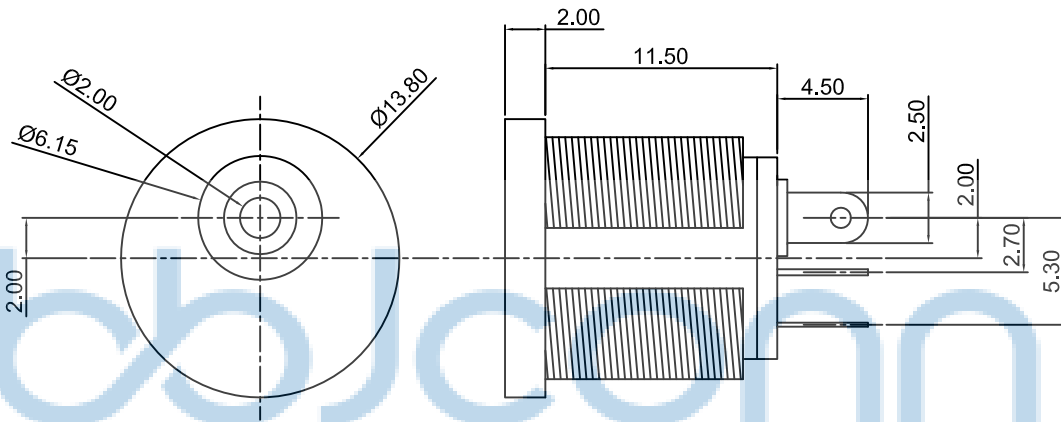


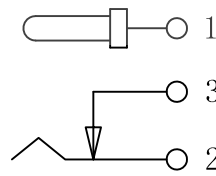
REV.	ECN NO.	CONTENT	DATE	ENGINEER
A0			2023 20/04	

规格:

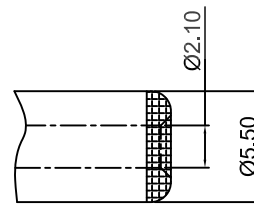
1. 额定值: DC30V 2A
2. 接触电阻: $\leq 30m\Omega$
3. 绝缘电阻: $\geq 100M\Omega$
4. 耐电压: 500VAC
5. 插拔力: 3N~30N
6. 使用寿命: 5000次
7. 使用温度: $-20^{\circ}C \sim +80^{\circ}C$



P.C.B 设计参考尺寸



电路示意图



推荐插头尺寸

6	后盖	黄板	1	黄色
5	主体	PBT UL94V-0	1	黑色
4	平片	黄铜 T=0.3mm	1	镀铜锡
3	弯片	黄铜 T=0.3mm	1	镀铜锡
2	弹片	磷铜 T=0.2mm	1	镀铜锡
1	PIN针	黄铜	1	镀铜锡
序号	名称	材料	数量	颜色/电镀



THIS DOCUMENT IS THE SOLE PROPERTY OF BBJconn Technology Co., Ltd. Corporation AND SHOULD NOT BE USED IN WHOLE OR IN PART WITHOUT PRIOR WRITTEN PERMISSION.

PDWG.NO: 0050-2

APPD. JM_Zheng 23/05'02

CHKD. LYX 23/05'02

DR. SGF 23/05'02

NAME: DC-022 2.0针 三脚插 PBT黑色 全铜 带螺纹 电流2A

PJ. NO.: DC.02.62-11-2012

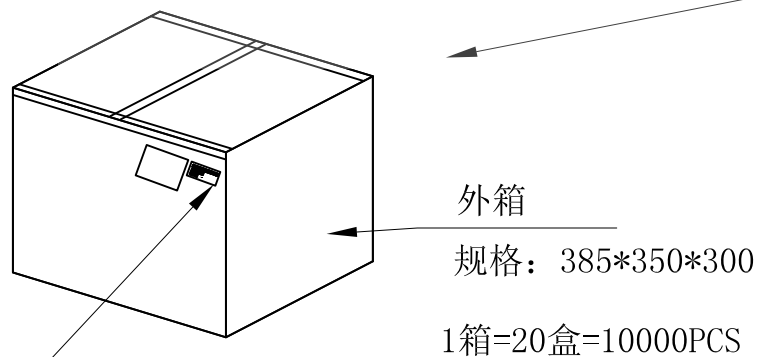
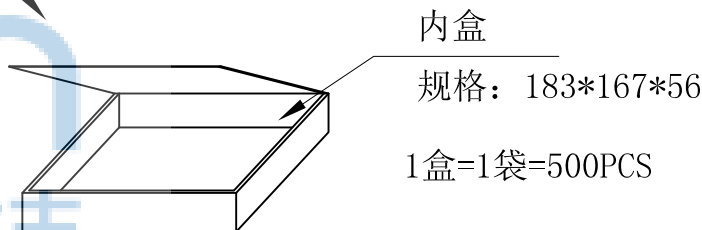
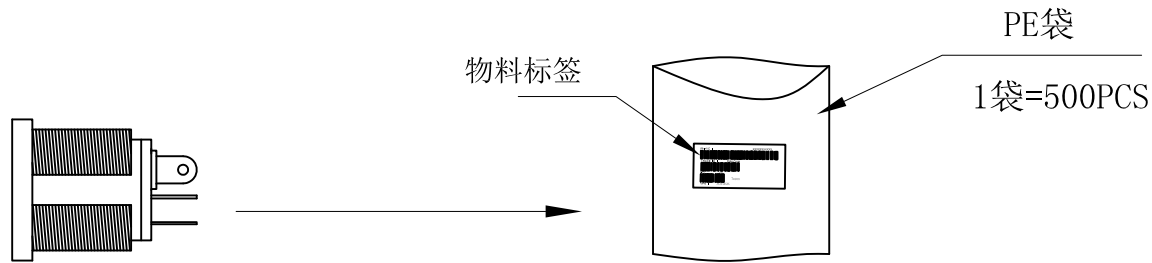
SIZE: A4 | DRW NO.:

FINISH: SEE NOTES | MAT'L.: SEE NOTES

SCALE: N/A | REV.: A3 | UNIT: mm | PAGE: 1/1

深圳市步步精科技有限公司

REV.	ECN NO.	CONTENT	DATE	ENGINEER
A0			2023 20/04	



500	1	20	10000	--KG	--KG
PCS/袋	袋/盒	盒/箱	PCS/箱	毛重	净重

THIS DOCUMENT IS THE SOLE PROPERTY OF BBJconn Technology Co.,Ltd. Corporation AND SHOULD NOT BE USED IN WHOLE OR IN PART WITHOUT PRIOR WRITTEN PERMISSION.		深圳市步步精科技有限公司 .X: ±0.38 .X': ±3" .XX: ±0.25 .X': ±2" .XXX: ±0.13 .XX': ±1"		NAME: DC-022 2.0针 三脚插 PBT黑色 全铜 带螺纹 电流2A	
APPD.	JM_Zheng	23/05'02	PJ. NO.: DC.02.62-11-2012 SIZE: A4 DRW NO.:		
CHKD.	LYX	23/05'02	FINISH: SEE NOTES MAT'L.: SEE NOTES		
PDWG.NO:	0050-2	DR.	SGF	23/05'02	SCALE: N/A REV.: A3 UNIT: mm PAGE: 1/1

bbJconn
Since 1987 步步精科技

物料标签