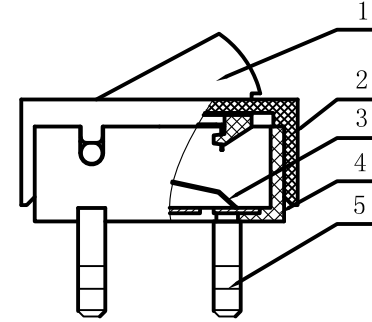
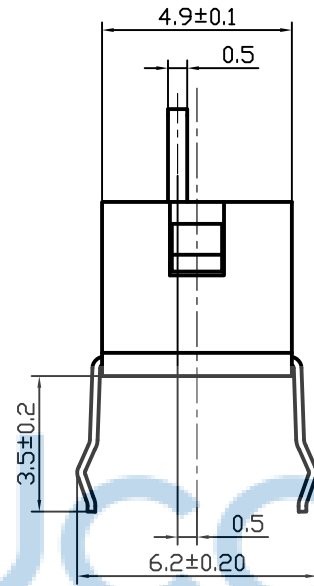
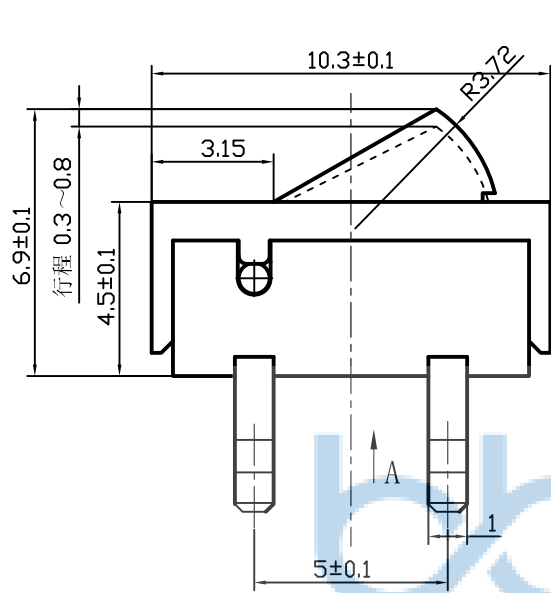
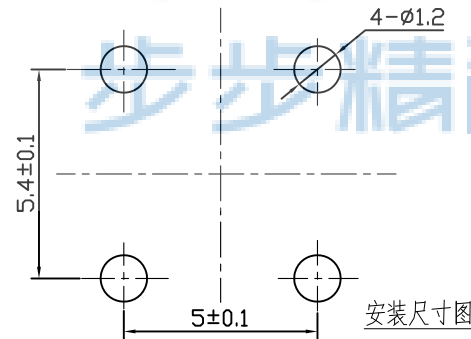
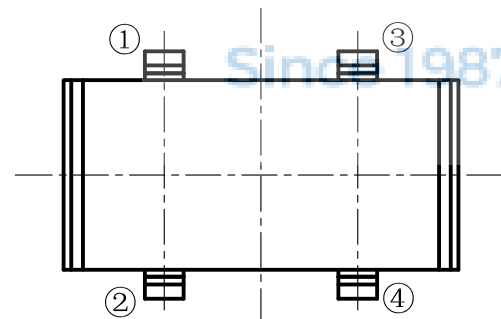


REV.	ECN NO	CONTENT	DATE	ENGINEER
A0		Initial release	/	SGF

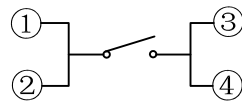


技术要求

- 1、额定负载: DC16V 1A .
- 4、开关耐压: AC500V 1分钟, 不发生击穿和闪络现象。
- 3、接触电阻: ≤100mΩ.
- 5、绝缘电阻: ≥50MΩ.
- 6、动作力: 30g±10g.
- 6、开关的电气寿命要求≥50000次循环。
- 8、未注尺寸公差按GB/T1804-m级精度要求。



5	端子	黄铜 t=0.2	1	镀银
4	底座	PA46	1	黑色
3	弹片	磷铜 t=0.08	1	镀银
2	盖子	PA46	1	黑色
1	按柄	POM-4520	1	白色
序号	零件名称	材质型号	数量	镀覆/颜色



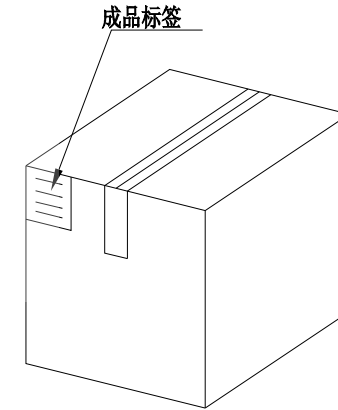
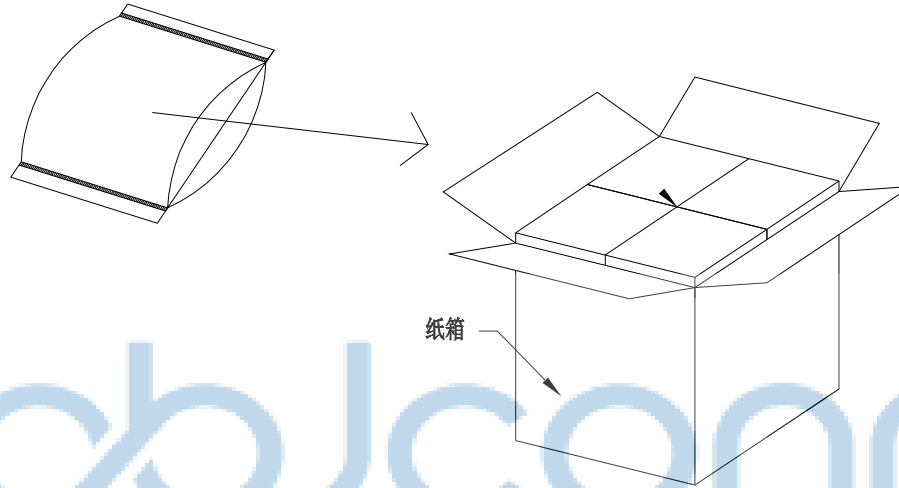
电路原理图



THIS DOCUMENT IS THE SOLE PROPERTY OF BBJconn Technology Co.,Ltd. Corporation AND SHOULD NOT BE USED IN WHOLE OR IN PART WITHOUT PRIOR WRITTEN PERMISSION.		深圳市步步精科技有限公司 .X: ±0.38 .X': ±3' .XX: ±0.25 .X': ±2' .XXX: ±0.13 .XX': ±1'	
APPD.	JM_Zheng	NAME: 检测开关 KFC-V-105 四脚直插 尖柄无柱 8丝	
CHKD.	LYX	PJ. NO.: TC.01.01-01-1002	
DR.	SGF	SIZE: A4 DRW NO.:	
PDWG.NO: 0014-1		FINISH: SEE NOTES MAT'L.: SEE NOTES	
		SCALE: N/A REV.: A0 UNIT: mm PAGE: 1/2	

REV.	ECN NO	CONTENT	DATE	ENGINEER
A0		Initial release	/	SGF

PE袋规格:***X*** (以实际出货为准)



1. 包装要求:

- 1.1 每PE袋包装 1000 pcs;
- 1.2 每1袋放一小纸盒;
- 1.3 每20个小纸盒放一个纸箱, 共计20000PCS
- 1.4 纸箱外贴上标签



THIS DOCUMENT IS THE SOLE PROPERTY OF BBJconn Technology Co.,Ltd. Corporation AND SHOULD NOT BE USED IN WHOLE OR IN PART WITHOUT PRIOR WRITTEN PERMISSION.		深圳市步步精科技有限公司 .X: ±0.38 X': ±3' NAME: .XX: ±0.25 X'': ±2' 检测开关 KFC-V-105 四脚直插 尖柄无柱 8丝 .XXX: ±0.13 XX': ±1'	
APPD.	JM_Zheng	PJ. NO.: TC.01.01-01-1002 SIZE: A4 DRW NO.:	
CHKD.	LYX		
PDWG.NO:	0014-1	DR.	SGF
		FINISH: SEE NOTES	MAT'L.: SEE NOTES
		SCALE: N/A	REV.: A0 UNIT: mm PAGE: 2/2