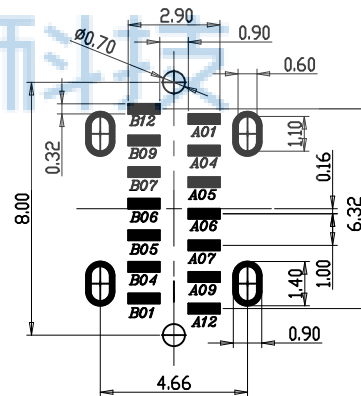
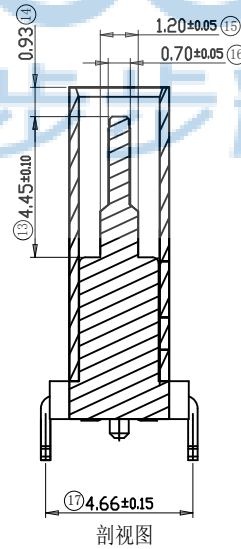
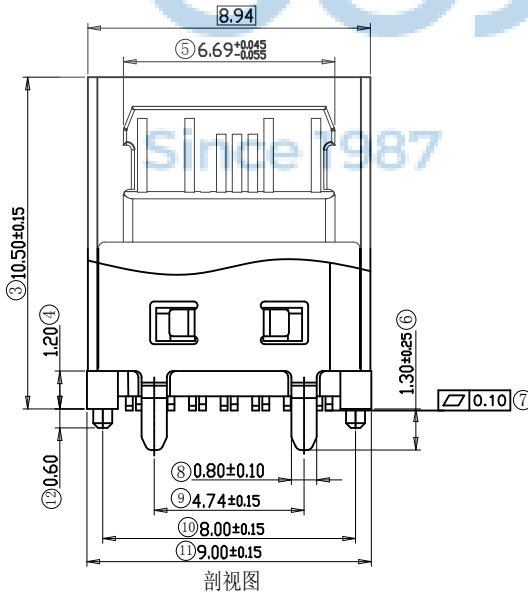
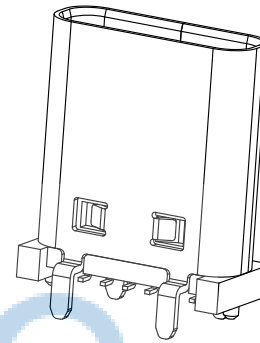
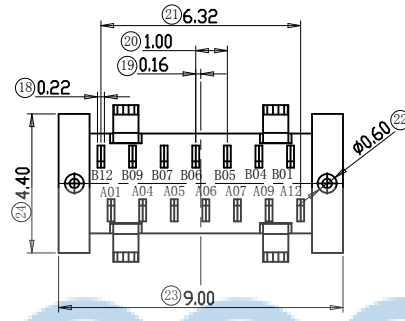
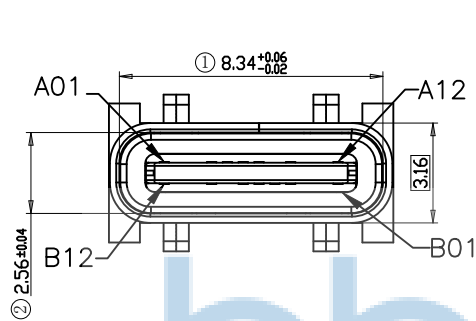


| REV. | ECN NO | CONTENT | DATE          | ENGINEER |
|------|--------|---------|---------------|----------|
| A0   |        |         | 2023<br>20/04 |          |

特性:

- 一、电气性能: EICTRICAL
  1. 额定电流: 5.0A
  2. 接触阻抗: 40 MILLIOHMS MAX
  3. 耐电压: 150V AC / 1 mA MAX
  4. 绝缘阻抗: 150V DC/100 MEGA OHMS MIN
- 二、机械性能:
  1. 插入力: 5~20N
  2. 拨出力: 8~20N
  3. 使用寿命: 10000次、拔出力 6N MIN
- 三、材料: MATERIAL
  1. 塑胶: LCP/PA9T UL94V-0
  2. 端子: C7025/C18400 T=0.15MM
  3. 外壳: SUS304 T=0.30MM
  4. 卡勾: SUS304 T=0.20MM
- 四、电镀: FINISH
  1. 端子: 接触点镀金3U"MIN  
PIN脚镀接区域镀金1U"MIN.
  2. 外壳: 镀镍60U"MIN (盐雾48H)
- 五、电镀品需做粘锡测试: 粘锡面积达到95%以上。
- 六、SMT回流焊(峰值260° C±5° C)不能起泡、  
熔胶、变色不良(变形在公差范围以内)
- 七、工作温度: -40° C~+85° C



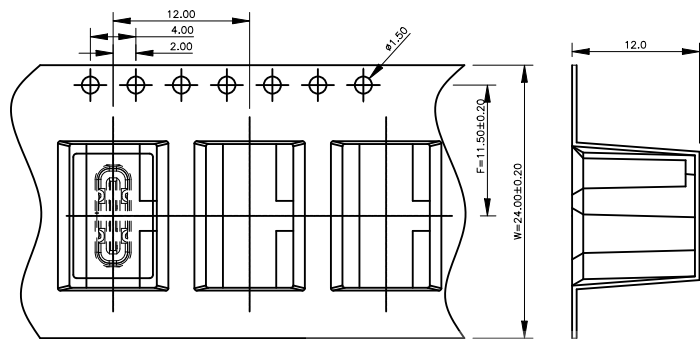
RECOMMENDED P.C.B. LAYOUT (T:1.00mm)  
TOLERANCE UNSPECIFIED ±0.05mm



| A1  | GND         | B12 | GND         |
|-----|-------------|-----|-------------|
| A4  | VBUS        | B9  | VBUS        |
| A5  | CC1         | B7  | D-          |
| A6  | D+          | B6  | D+          |
| A7  | D-          | B5  | CC2         |
| A9  | VBUS        | B4  | VBUS        |
| A12 | GND         | B1  | GND         |
| PIN | SIGNAL NAME | PIN | SIGNAL NAME |

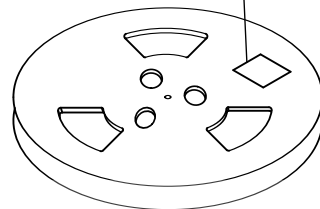


|  |                   |  |  |
|--|-------------------|--|--|
| THIS DOCUMENT IS THE SOLE PROPERTY OF BBJconn Technology Co.,Ltd. Corporation AND SHOULD NOT BE USED IN WHOLE OR IN PART WITHOUT PRIOR WRITTEN PERMISSION. |                   | <b>深圳市步步精科技有限公司</b>                                  |  |
| .X: ±0.38<br>.XX: ±0.25<br>.XXX: ±0.13   |                   | X': ±3"<br>X'': ±2"<br>XX': ±1"                      |  |
| APPD.  | JM_Zheng 23/05/02 | NAME: TYPE-C 14P 母座 直立式 H=10.5 四脚插 带柱 端子SMT 盐雾48H 编带 |  |
| CHKD.  | LYX 23/05/02      | PJ. NO.: UC.01.64-1W-0012                            |  |
| DR.  | LHC 23/05/02      | SIZE: A4 DRW NO.:                                    |  |
| PDWG.NO: 0366-2  |                   | FINISH: SEE NOTES MAT'L.: SEE NOTES                  |  |
|  |                   | SCALE: N/A REV.: A3 UNIT: mm PAGE: 1/1               |  |

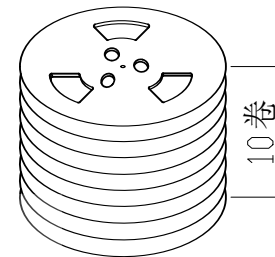


① 产品入载带示意图

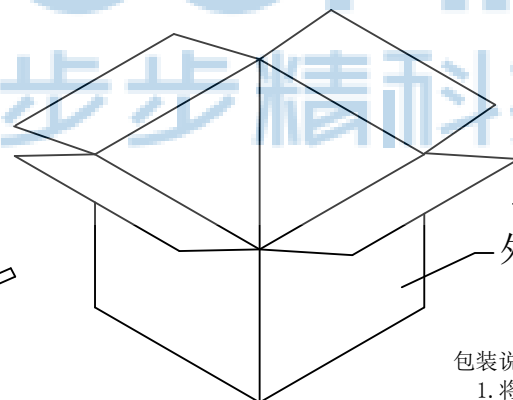
内标签



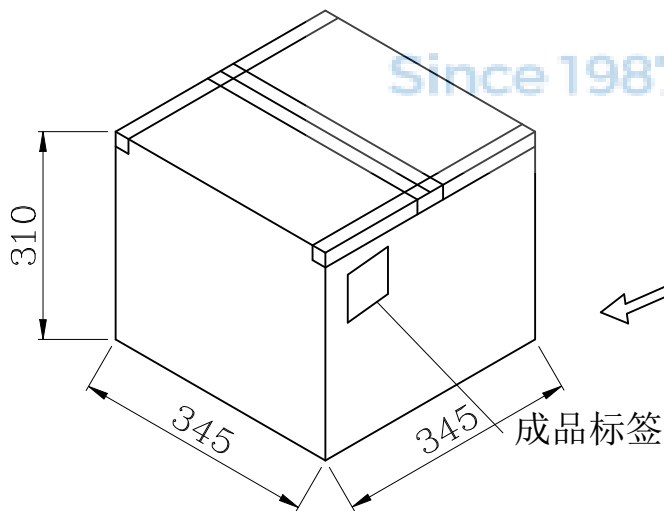
② 卷盘贴标签示意图



③ 10盘产品叠层示意图



④ 产品入外箱示意图



⑤ 外箱封箱示意图



包装说明:

1. 将检验好的成品;SMT朝下放入载带底部;每卷装500PCS产品;具体如图一所示
2. 将包装好的产品;每盘必需贴上内标签;具体如图二所示
3. 将贴好内标签的产品每10盘叠;具体如图三所示
5. 装好后并封好纸箱及贴好相关标签;具体如图五所示;  
(产品包装的标签,如客户有要求,请按客户要求包装出货)
6. 载带前面留10PCS空格,后面留10PCS空格
7. COVER与CARRY剥离力:50-125g,速度:300mm/分钟左右,剥离角度:165°-180°



|  |          |   |  |  |  |
|--|----------|---|--|--|--|
| THIS DOCUMENT IS THE SOLE PROPERTY OF BBJconn Technology Co.,Ltd. Corporation AND SHOULD NOT BE USED IN WHOLE OR IN PART WITHOUT PRIOR WRITTEN PERMISSION. PDWG.NO: 0366-2 |          | 深圳市步步精科技有限公司<br>.X: ±0.38    X': ±3"<br>.XX: ±0.25    X'': ±2"<br>.XXX: ±0.13    XX': ±1" |  | NAME:<br>TYPE-C 14P 母座 直立式 H=10.5 四脚插 带柱 端子SMT 盐雾48H 编带<br>PJ. NO.: UC.01.64-1W-0012<br>SIZE: A4   DRW NO.:<br>FINISH: SEE NOTES    MAT'L.: SEE NOTES<br>SCALE: N/A    REV.: A3    UNIT: mm    PAGE: 1/1 |  |
| APPD.  | JM_Zheng | 23/05'02  |  |  |  |
| CHKD.  | LYX      | 23/05'02  |  |  |  |
| DR.  | LHC      | 23/05'02  |  |  |  |