

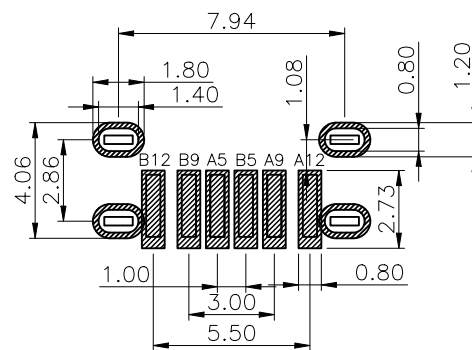
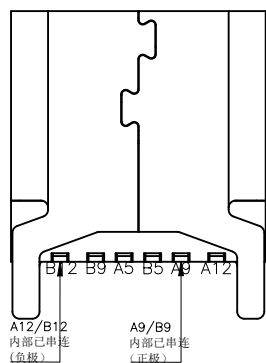
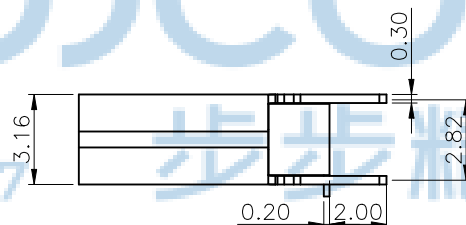
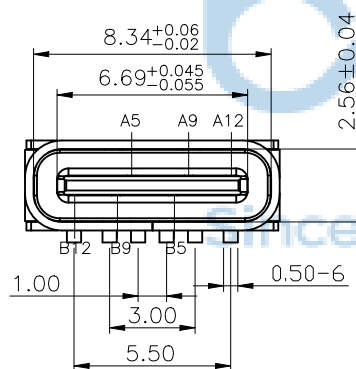
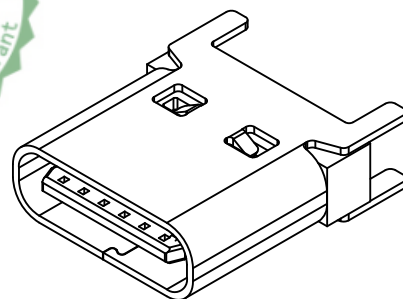
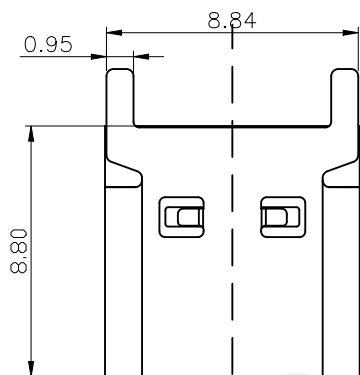


REV	ECN NO	CONTENT	DATE	ENGINEER
A0		INITIAL RELEASE	/	SGF

备注:

- 材料规格:
 1. 胶芯材料: 高温塑胶, 防火等级UL94 V-0
 1. 2. 端子材料: 铜合金
 1. 3. 外壳材料: 不锈钢
 1. 4. 中夹片: 铜合金
- 电镀规格:
 2. 1. 端子: 镀镍底 30u" MIN. 表面刷金 Golden Flash
 2. 2. 外壳: 镀镍底 30u" MIN.
- 机械性能:
 3. 1. 插入力: 0.5~2.0kgf.
 3. 2. 拔出力: 0.6kgf~2.0kgf.
 3. 3. 插拔寿命: 5000次.
- 电气性能:
 4. 1. 额定电压: 5.0V DC/AC
 4. 2. 额定电流: 2.0A
 4. 3. 接触阻抗: 50mΩ/PIN MAX.
 4. 4. 绝缘阻抗: 100MΩ MIN
 4. 5. 耐电压: AC 100V FOR 1 MINUTE.
- 环境特性:

工作温度: -25° C~+85° C.



RECOMMENDED P.C.B. LAYOUT
TOLERANCE UNSPECIFIED ±0.05mm

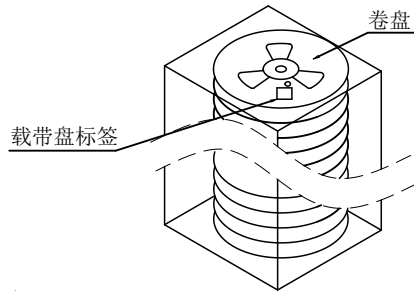
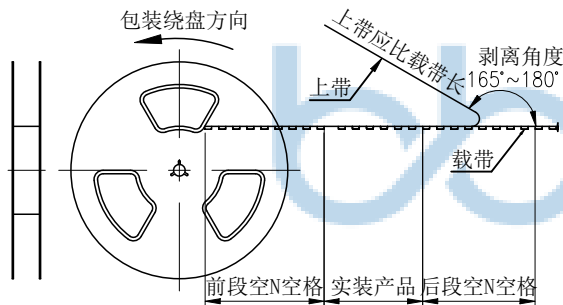
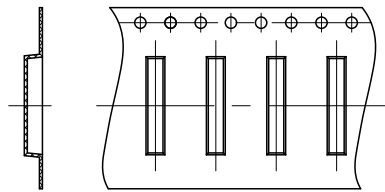


PIN ASSIGNMENTS

A5	CC1	B12	GND
A9	VBUS	B9	VBUS
A12	GND	B5	CC2
PIN	SIGNAL NAME	PIN	SIGNAL NAME

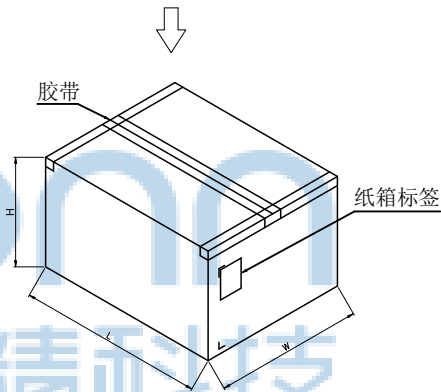
THIS DOCUMENT IS THE SOLE PROPERTY OF BBJconn Technology Co.,Ltd. Corporation AND SHOULD NOT BE USED IN WHOLE PRIOR WRITTEN PERMISSION.		深圳市步步精科技有限公司 工程部	
.X: ±0.38 X': ±3" .XX: ±0.25 X'': ±2" .XXX: ±0.13 .XX': ±1"		NAME: TYPE-C 6P 母座 直立式 四脚插 端子SMT H=8.80 不锈钢外壳 带中夹片 LCP黑胶 编带 (电子烟专用)	
APPD	JM_Zheng	PJ NO: 126-224-060006-S8G	
CHKD	LYX	SIZE:A4 DRW NO:	
PDWG NO: 0325-2		FINISH:SEE NOTES MAT'L:SEE NOTES SCALE:N/A REV:A0 UNIT:mm PAGE:1/2	
DR	SGF		

REV	ECN NO	CONTENT	DATE	ENGINEER
AO		INITIAL RELEASE	/	SGF



备注:

- 1、包装数量: 500/PCS/卷, 10卷/箱。
- 2、包装袋长度: 每卷前后各空10-20个空格, 中间包装。
- 3、材质:
载体: 聚丙烯 (PS), 阻抗 $10^{6-9} \Omega$
上带: 聚乙烯 (PET), 阻抗 $10^{6-11} \Omega$
卷盘: 聚苯乙烯。



纸箱规格: W345*L345*H230MM



THIS DOCUMENT IS THE SOLE PROPERTY OF BBJconn Technology Co.,Ltd. Corporation AND SHOULD NOT BE USED IN WHOLE PRIOR WRITTEN PERMISSION.	.X: ±0.38 .XX: ±0.25 .XXX: ±0.13		X': ±3' .X': ±2' .XX': ±1'		NAME: TYPE-C 6P 母座 直立式 四脚插 端子SMT H=8.80 不锈钢外壳 带中夹片 LCP黑胶 编带 (电子烟专用)			
	APPD	JM_Zheng		PJ NO: 126-224-060006-S8G				
	CHKD	LYX		SIZE:A4	DRW NO:			
	PDWG NO: 0325-2	DR	SGF	FINISH:SEE NOTES	MAT'L:SEE NOTES	SCALE:N/A	REV:A0	UNIT:mm

深圳市步步精科技有限公司