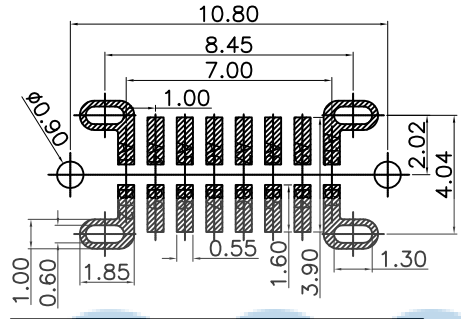
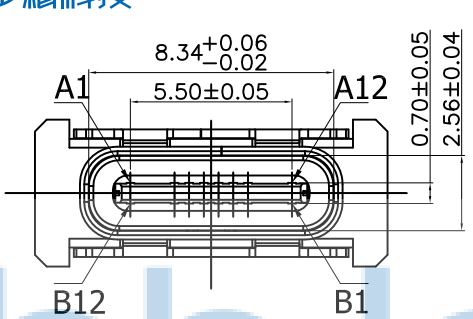
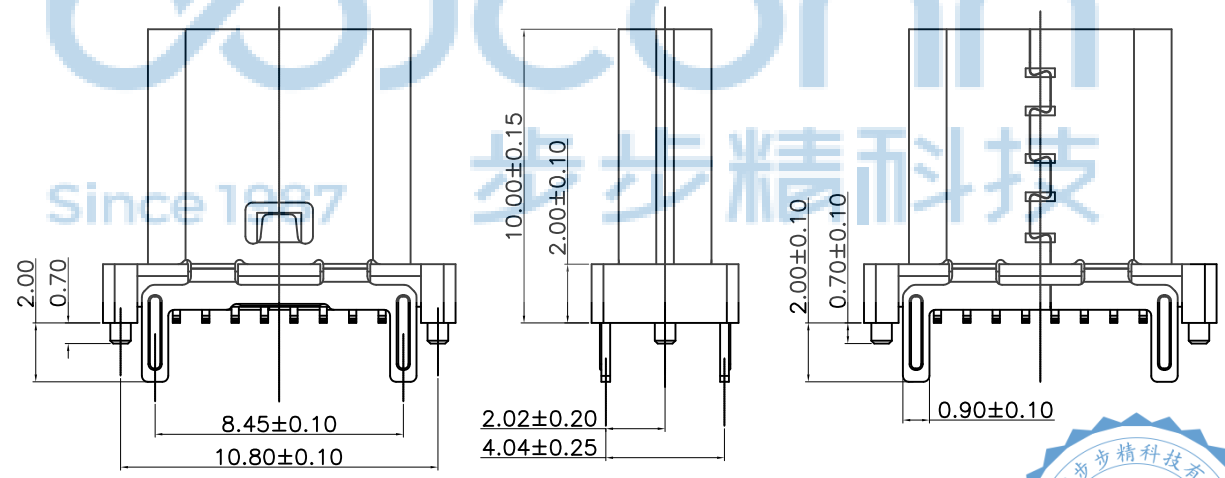


| REV. | DESCRIPTION | NAME | DATE |
|------|-------------|------|------|
| A | NEWS ISSUE | | |

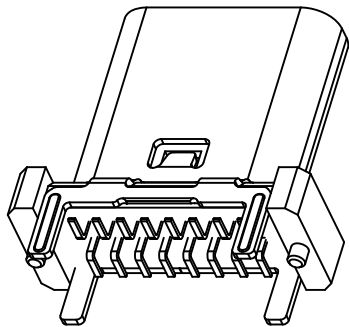
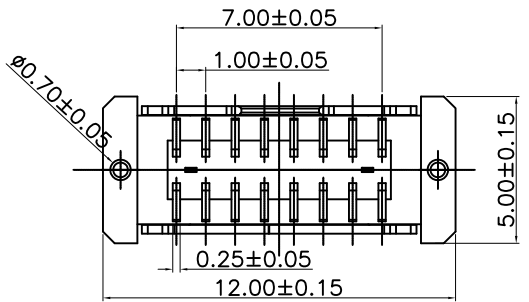


特性:

- 电气性能: ELECTRICAL
 - 额定电流: 5.0A
 - 接触阻抗: 40 MILLIOHMS MAX
 - 耐电压: 100V AC / 1 mA MAX
 - 绝缘阻抗: 150V DC/100 MEGA OHMS MIN
- 机械性能:
 - 插入力: 5~20N
 - 拨出力: 8~20N
 - 使用寿命: 10000次、拨出力 5N MIN
- 材料: MATERIAL
- 电镀: FINISH
 - 端子: 接触点镀金 3U~MIN
PIN脚焊接区域镀锡80U~MIN
 - 外壳: 镀镍80U~MIN (盐雾48H)
- 电镀品需做粘锡测试: 粘锡面积达到95%以上。
- SMT回流焊 (峰值260° C±5° C) 不能起泡、熔胶、变色不良 (变形在公差范围以内)
- 工作温度: -55° C~+85° C
- 盐雾测试: 通过48H在浓度为5±1%盐水的盐雾测试无生锈现象

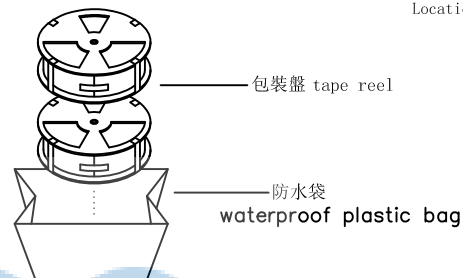
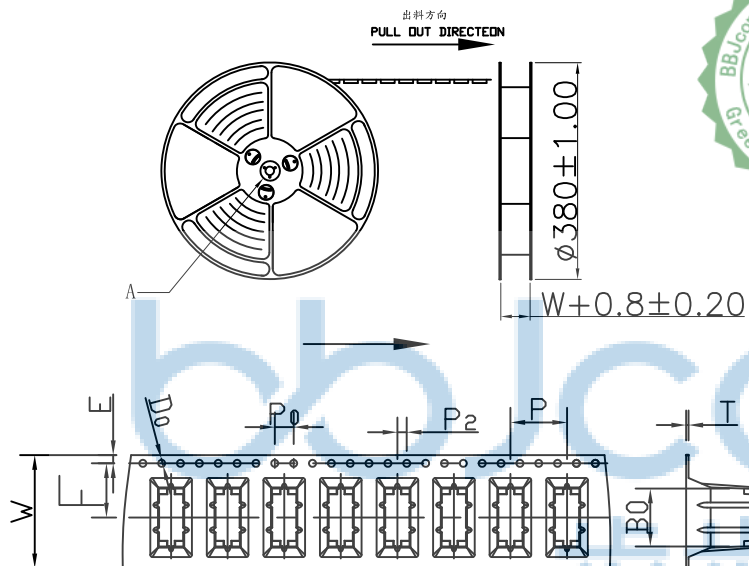


| | | | | | | | | | | | |
|-----|-----|-----|------|------|----|----|------|------|-----|-----|-----|
| A1 | A2 | A3 | A4 | A5 | A6 | A7 | A8 | A9 | A10 | A11 | A12 |
| GND | | | VBUS | CC1 | D+ | D- | SBU1 | VBUS | | | GND |
| GND | | | VBUS | SBU2 | D- | D+ | CC2 | VBUS | | | GND |
| B12 | B11 | B10 | B9 | B8 | B7 | B6 | B5 | B4 | B3 | B2 | B1 |

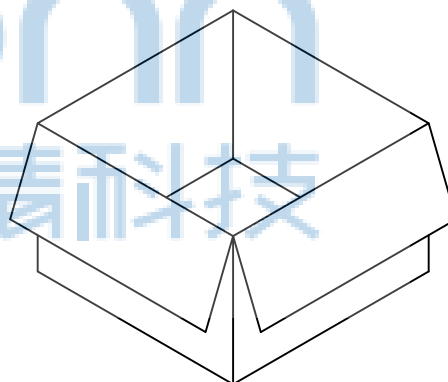
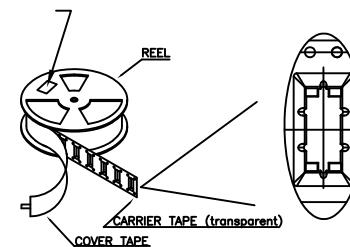


| BOM | | | | |
|-----|-----------|----|----|-------------------------------------------|
| 序号 | 名称 | 料号 | 用量 | 品名规格 |
| 1 | 外壳 | | 1 | Typec立插 外壳 SUS304 T=0.30mm |
| 2 | Molding 3 | | 1 | Typec立插 SMT 16PIN Molding C7025 LCP黑色 半成品 |
| 2.1 | Molding 1 | | 1 | Typec立插 SMT 16PIN Molding A C7025 LCP黑色 |
| 2.2 | Molding 2 | | 1 | Typec立插 SMT 16PIN Molding B C7025 LCP黑色 |
| 2.3 | 卡勾 | | 1 | Typec立插 16PIN 卡勾 SUS301 T=0.15mm |

| | | | | | |
|------------------------------------------------------------|--------|------------------------------------------------------------------------|----------|------------|--------------------|
| GENERAL TOLERANCE | | 深圳市步步精科技有限公司 TITLE: TYPE-C 16P 母座 直立式 四脚插 带柱 H=10.0 端子SMT 端子镀金3u | | | |
| 0. ±0.35 0.0 ±0.25 0.00 ±0.15 0.° ±4° 0.0° ±3° | | | | | |
| DRAWN/ DATE | 设计 WWQ | SIZE:A4 | UNIT:MM. | PART. NO: | 126-224-160001-L7G |
| CHECKED/ DATE | 审核 LYX | SCALE: 1:1 | | PROJECTION | REV.: 版本 |
| APPROVED/ DATE | 核准 LJP | DWG. PATH | 0454-1 | | SHEET: 页码 |

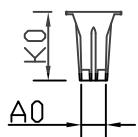


at small positioning hole of the carrier tape side).
標籤黏貼處 (朝捲裝包材的小定位孔一側)
Location of label sticking (label)



NOTE:

- 每捲包裝數量及每箱裝箱數量如左下表格。
Packing q'ty of each reel & carton as below table shown.
- 將裝滿產品的卷盤放入紙箱並以膠帶封口
Put reels in the carton and use adhesive tape to seal up.

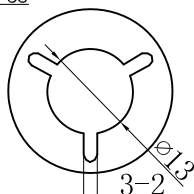


NOTES

1. 帶子引導長度
LEAD TAPE LENGTH
出料方向
PULL OUT DIRECTION



2. 上帶 剝力為: 0.1~1.3N (10.2gf~130gf)
PEELING OFF FORCE OF TOP TAPE: 0.1~1.3N (10.2gf~130gf)
出貨運輸過程中一定要注意:
THIS REQUIREMENT SHOULD BE APPLIED AT SHIPMENT;
卷帶在運輸過程中不能散開
PEELING OFF SHOULD NOT BE ALLOWED DURING TRANSPORTATION



DETAIL: A
10:1

紙箱: 390mmX390mmX310mm

| | |
|----|-----------|
| W | 24.00±0.3 |
| A0 | 5.24±0.1 |
| B0 | 12.30±0.1 |
| K0 | 14.55±0.1 |
| P | 12.00±0.1 |
| F | 11.50±0.1 |
| E | 1.75±0.1 |
| DO | 1.50±0.1 |
| PO | 4.00±0.1 |
| P2 | 2.00±0.1 |
| T | 0.50±0.05 |

| | | |
|----|-------------------------|---------------------|
| 卷帶 | 規格: $\phi 380\text{mm}$ | 包裝數量: 500PCS |
| 紙箱 | 規格: 390mmX390mmX310mm | 包裝數量: 10盤 (5000PCS) |

| | | | | | | |
|------------------------------------------------------------|--------|------------------------------------------------------------------------|--------|------------|-----------|------------------------------|
| GENERAL TOLERANCE | | 深圳市步步精科技有限公司 TITLE: TYPE-C 16P 母座 直立式 四脚插 帶柱 H=10.0 端子SMT 端子鍍金3u | | | | |
| 0. ±0.35 0.0 ±0.35 0.00 ±0.25 0.° ±4° 0.0° ±3° | | DRAWN/ DATE | 设计 WWQ | SIZE: A4 | UNIT: MM. | PART. NO: 126-224-160001-L7G |
| CHECKED/ DATE | 审核 LYX | SCALE: 1:1 | | PROJECTION | | REV.: 版本 |
| APPROVED/ DATE | 核准 LJP | DWG. PATH | 0454-1 | | SHEET: 页码 | |

