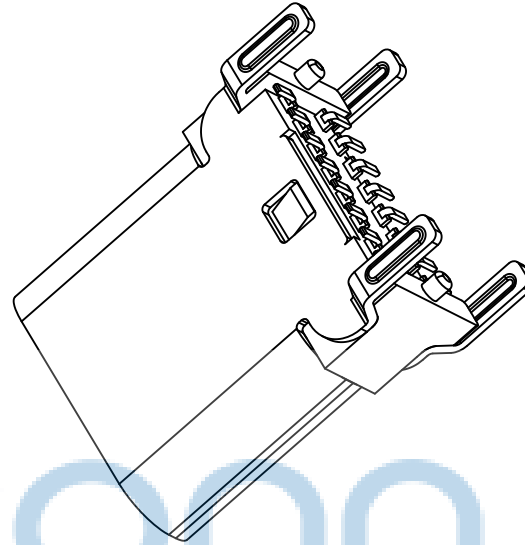
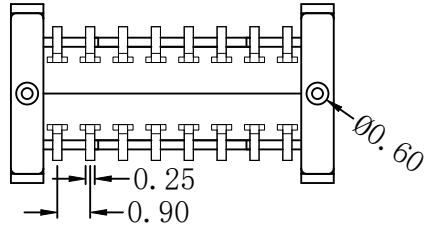




REV.	ECN NO	CONTENT	DATE	ENGINEER
A0		Initial release	/	GZY



一. 原材料:

1. 塑胶:UL 94V-0型LCP黑色
2. 端子:0.15厚铜合金 C7025
3. 外壳:不锈钢 201/304
4. 卡勾:不锈钢 201/304

二. 电镀:

1. 端子:半光亮锡1u"
2. 外壳:镀镍

三. 机械性能:

插入力:5~20N  
 拔出力:寿命测试前8~20N,  
 寿命测试后5~20N  
 耐插拔:500次/H, 10000 次  
 工作温度:0°C~+50°C  
 储存温度: -20°C~60°C

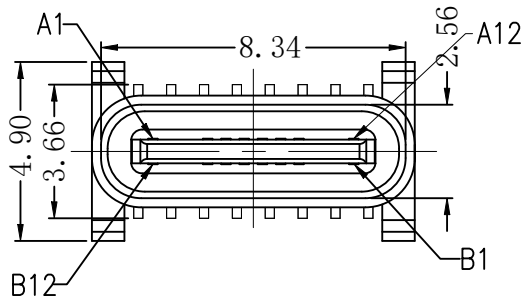
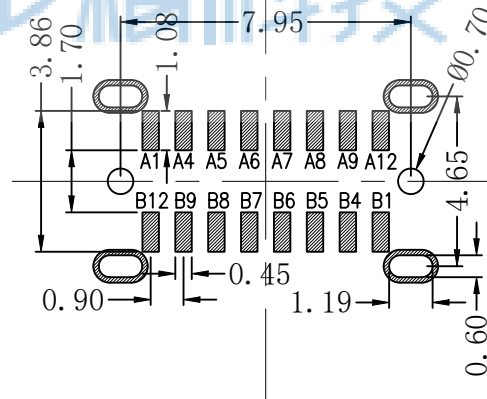
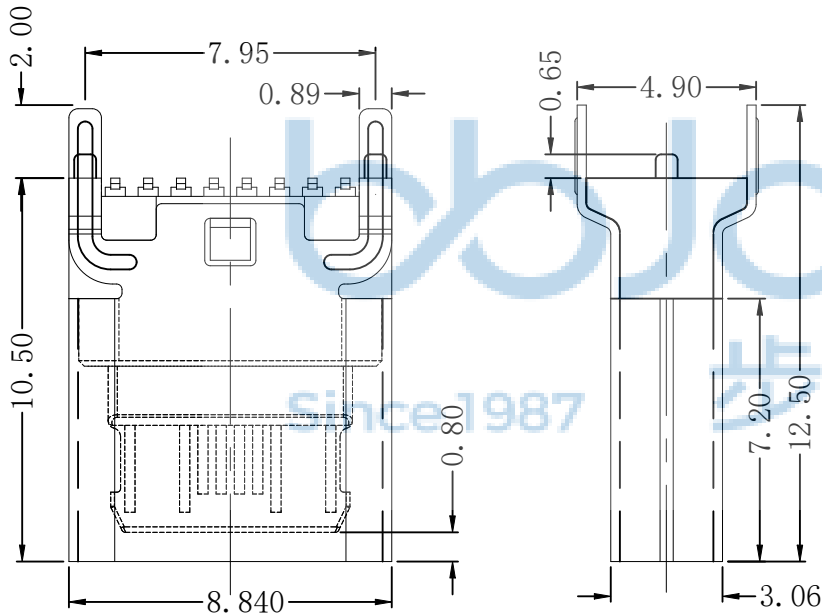
四. 电气性能:

额定电流: C7025/5A  
 接触阻抗:寿命测试前40 m Max.  
 寿命测试后50 m Max  
 耐高压:100V AC 1分钟 Min.  
 无击穿, 无电弧  
 绝缘阻抗:100 M Min.

五. 环境性能:

环 保: 产品符合ROHS要求  
 盐雾测试: 温度35±2°C,  
 湿度: 95—98%;  
 PH值: 6.5—7.2,  
 镀金区48H, 镀镍区24H

4. 焊接工艺: 推荐使用回流焊,  
 本产品耐温260度, 8S



A1	GND	B12	GND
A4	VBUS	B9	VBUS
A5	CC1	B8	SR2
A6	DP1	B7	DN2
A7	DN1	B6	DP2
A8	SR1	B5	CC2
A9	VBUS	B4	VBUS
A12	GND	B1	GND
PIN	SIGNAL NAME	PIN	SIGNAL NAME

THIS DOCUMENT IS THE  
 SOLE PROPERTY OF  
**BBJconn Technology Co.,Ltd.**  
 Corporation AND SHOULD  
 NOT BE USED IN WHOLE  
 OR IN PART WITHOUT  
 PRIOR WRITTEN PERMISSION.  
 PDWG.NO: 0545-1

**深圳市步步精科技有限公司**

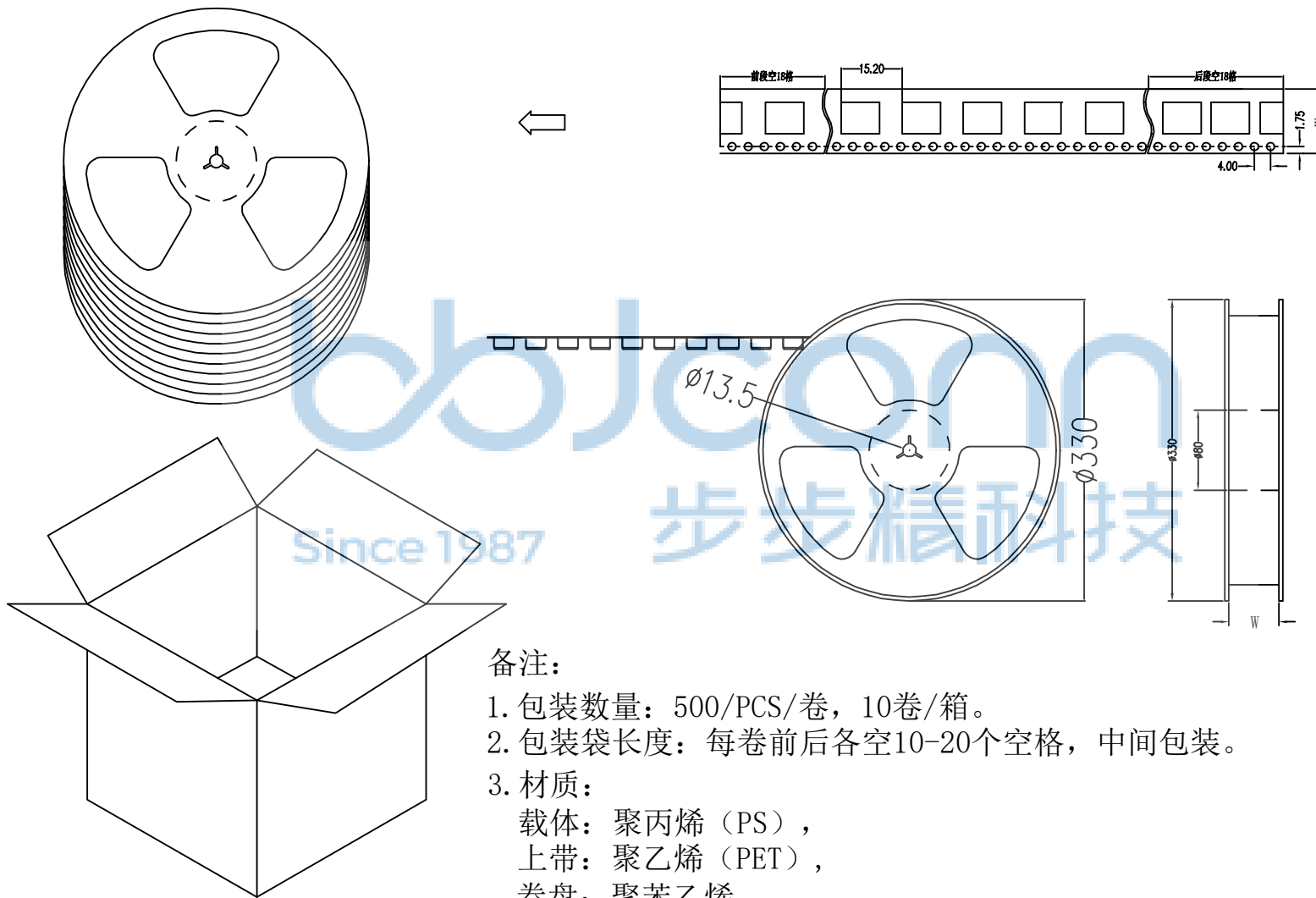
NAME: TYPE-C 母座 16P 立贴 四脚插 SMT 端子C7025  
 H=10.5 带柱 不锈钢外壳 LCP黑色 编带 (新结构)

APPD. JM\_Zheng  
 CHKD. LYX  
 DR. GZY

PJ. NO.:  
 SIZE: A4 DRW NO.:

FINISH: SEE NOTES MAT'L.: SEE NOTES  
 SCALE: N/A REV.: A0 UNIT: mm PAGE: 1/2

REV.	ECN NO	CONTENT	DATE	ENGINEER
A0		Initial release	/	GZY



备注:

1. 包装数量: 500/PCS/卷, 10卷/箱。
2. 包装袋长度: 每卷前后各空10-20个空格, 中间包装。
3. 材质:  
载体: 聚丙烯 (PS),  
上带: 聚乙烯 (PET),  
卷盘: 聚苯乙烯。

纸箱规格: 345\*345\*23MM

纸箱规格: 345\*345\*35MM

THIS DOCUMENT IS THE SOLE PROPERTY OF BBJconn Technology Co.,Ltd. Corporation AND SHOULD NOT BE USED IN WHOLE OR IN PART WITHOUT PRIOR WRITTEN PERMISSION. PDWG.NO: 0545-1		深圳市步步精科技有限公司 .X: ±0.38 .X': ±3" .XX: ±0.25 .X': ±2" .XXX: ±0.13 .XX': ±1"		NAME: TYPE-C 母座 16P 立贴 四脚插 SMT 端子C7025 H=10.5 带柱 不锈钢外壳 LCP黑色 编带 (新结构)	
APPD.	JM_Zheng	PJ. NO.:		SIZE: A4   DRW NO.:	
CHKD.	LYX	FINISH: SEE NOTES		MAT'L.: SEE NOTES	
DR.	GZY	SCALE: N/A	REV.: A0	UNIT: mm	PAGE: 2/2