



REV.	ECN NO	CONTENT	DATE	ENGINEER
A0		Initial release	/	ZY

一. 原材料:

1. 塑胶: UL 94V-0型LCP黑色
2. 端子: 0.15厚铜合金 C2680/C7025
3. 外壳: 不锈钢 201/304
4. 卡勾: 不锈钢 201/304

二. 电镀:

1. 端子: 半光亮锡1u"
2. 外壳: 电镀

三. 机械性能:

- 插入力: 5~20N
 拔出力: 寿命测试前8~20N,
 寿命测试后5~20N
 耐插拔: 500次/H, 10000 次
 工作温度: 0℃~+50℃
 储存温度: -20℃~60℃

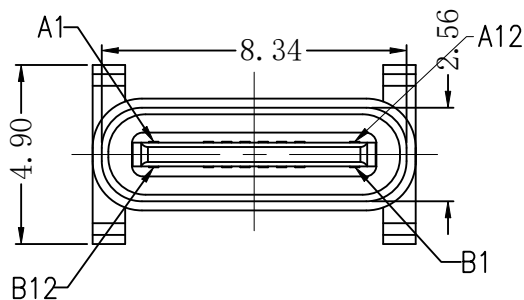
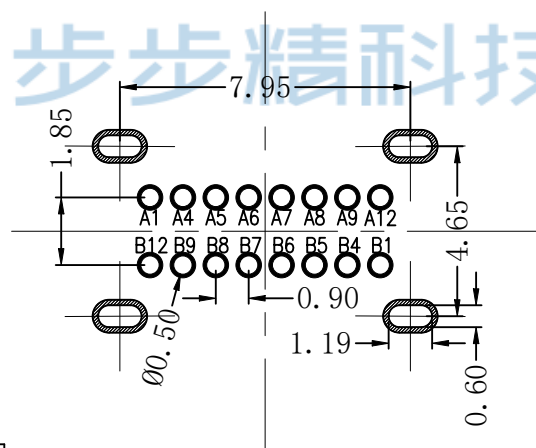
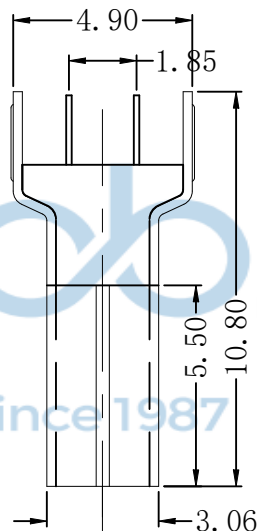
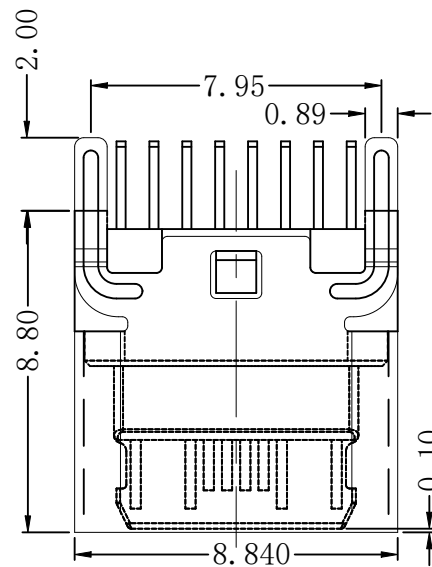
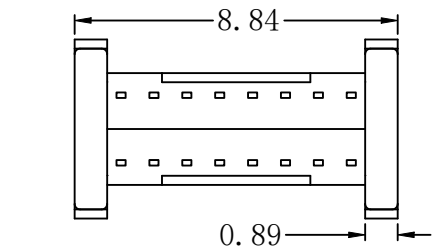
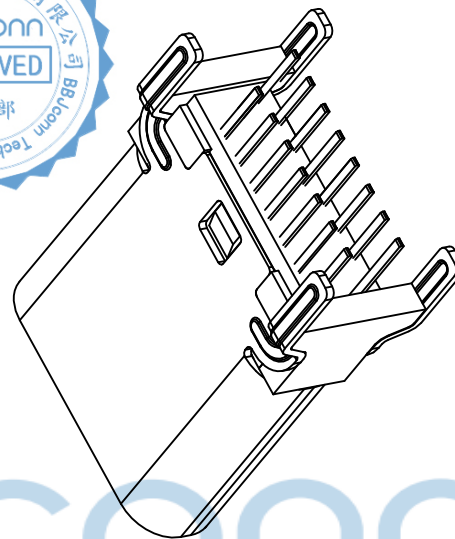
四. 电气性能:

- 额定电流: C2680/3A; C7025/5A
 接触阻抗: 寿命测试前40 m Max.
 寿命测试后50 m Max
 耐高压: 100V AC 1分钟 Min.
 无击穿, 无电弧
 绝缘阻抗: 100 M Min.

五. 环境性能:

- 环 保: 产品符合ROHS要求
 盐雾测试: 温度35±2℃,
 湿度: 95—98%;
 PH值: 6.5—7.2,
 镀金区48H, 镀镍区24H

4. 焊接工艺: 推荐使用回流焊,
 本产品耐温260度, 8S



A1	GN0	B12	GN0
A4	VBUS	B9	VBUS
A5	CC1	B8	SR02
A6	DP1	B7	DM2
A7	DN1	B6	DP2
A8	SR01	B5	CC2
A9	VBUS	B4	VBUS
A12	GN0	B1	GN0
PIN	SIGNAL NAME	PIN	SIGNAL NAME

THIS DOCUMENT IS THE SOLE PROPERTY OF BBJconn Technology Co., Ltd. Corporation AND SHOULD NOT BE USED IN WHOLE OR IN PART WITHOUT PRIOR WRITTEN PERMISSION.
 PDWG.NO: 0545-1

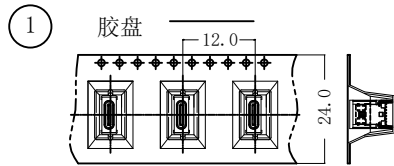
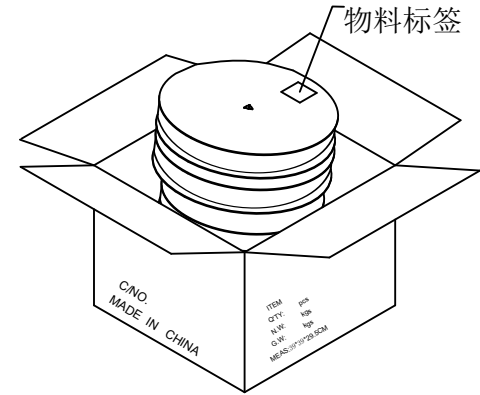
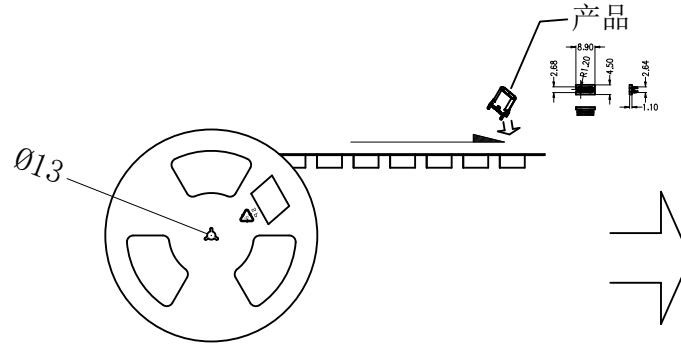
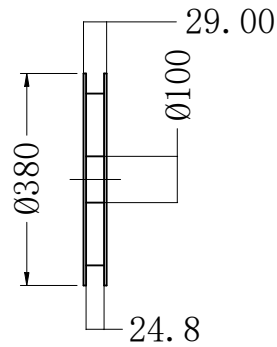
深圳市步步精科技有限公司

NAME: TYPE-C 母座 16P 直立式
 外壳四脚插 端子DIP H=8.80 带中夹片 编带(新款)

PJ. NO.: 126-225-160004-N7G
 SIZE: A4 | DRW NO.:
 FINISH: SEE NOTES | MAT'L.: SEE NOTES
 SCALE: N/A | REV.: A0 | UNIT: mm | PAGE: 1/1

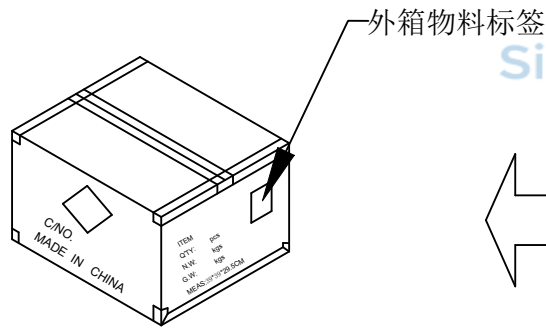
APPD. JM_Zheng
 CHKD. LYX
 DR. ZY

REV.	ECN NO	CONTENT	DATE	ENGINEER
A0		Initial release	/	ZY

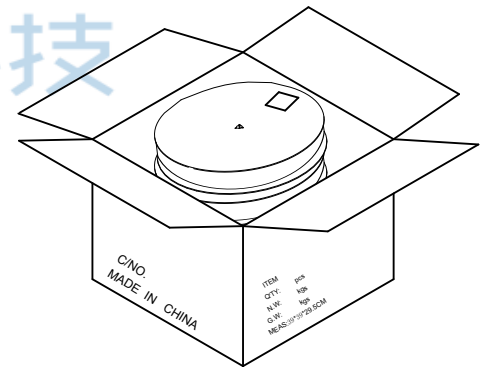
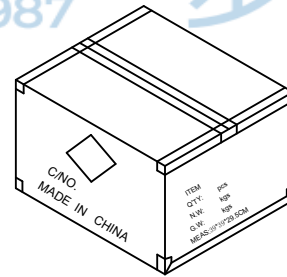


② 500pcs/盘

③ 10盘/箱 (5Kpcs)



bbJconn
Since 1987 步步精科技



⑥ 依图示粘贴产品或ROHS标签.

⑤ 外箱用透明胶纸带封“工”字型.

④ 每箱装10盘, 若尾数箱在空间处加装填充物.



- 备注:
1. 胶盘规格: 外圆*内圆*厚: 380*13*26mm
 2. 每箱装10盘 (5Kpcs);
 3. 外箱尺寸: 长*宽*高: 39*39*31.0cm
材质: A=B;
 4. 外箱用透明胶纸带封“工”字型;
 5. 依外箱图示位置粘贴好产品或ROHS标签.



THIS DOCUMENT IS THE SOLE PROPERTY OF BBJconn Technology Co.,Ltd. Corporation AND SHOULD NOT BE USED IN WHOLE OR IN PART WITHOUT PRIOR WRITTEN PERMISSION.		深圳市步步精科技有限公司	
PDWG.NO: 0545-1		.X: ±0.38 .XX: ±0.25 .XXX: ±0.13	X': ±3" X'': ±2" X''': ±1"
APPD.	JM_Zheng	NAME: TYPE-C 母座 16P 直立式 外壳四脚插 端子DIP H=8.80 带中夹片 编带 (新款)	
CHKD.	LYX	PJ. NO.: 126-225-160004-N7G	
DR.	ZY	SIZE: A4 DRW NO.:	
		FINISH: SEE NOTES MAT'L.: SEE NOTES	
		SCALE: N/A REV.: A0 UNIT: mm PAGE: 2/2	