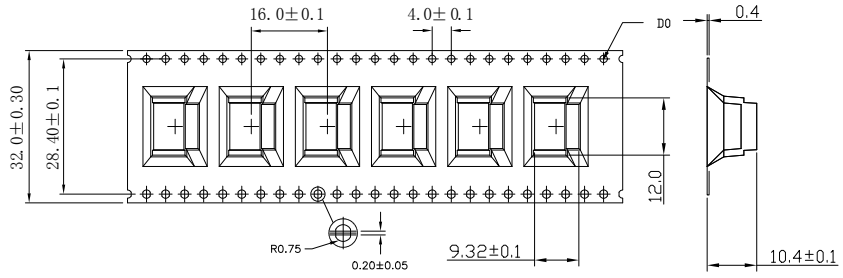
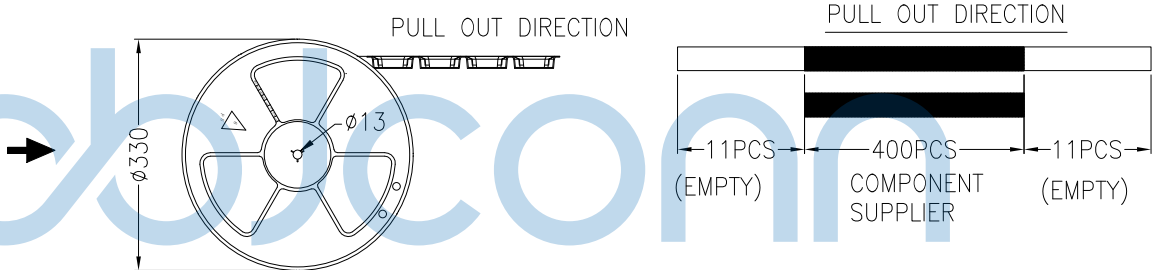
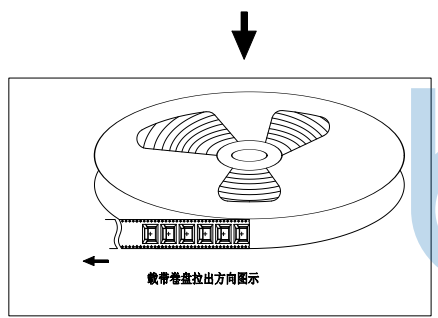


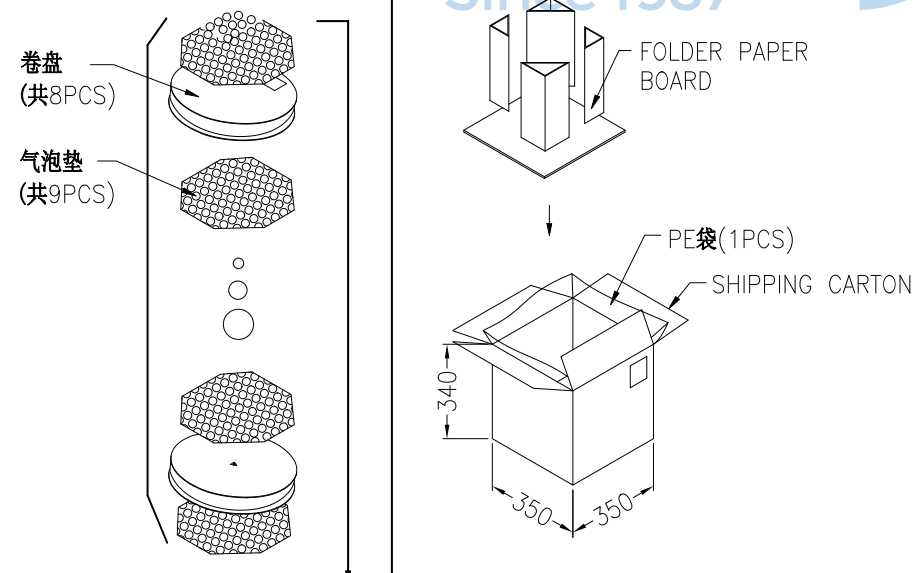
REV.	ECN NO	CONTENT	DATE	ENGINEER
A0		Initial release	/	TSP



- 包装方式:**
包装方式:
1. 使用半自动包装机, 先将CARRY TAPE 送入道轨中, 并与COVER TAPE 贴合在上面, 其中初始 11PCS 空槽不要放产品, 然后将产品如图所示的方向依次放入CARRY TAPE内, 每槽各放 1PCS, 每REEL 共包装400PCS, 最后需留 11PCS 空槽不放产品.
 2. 用胶带将CARRY TAPE 贴在一起, 外面再用胶带缠绕一圈, 在REEL上贴专用标签, 贴标签后每盘产品需装真空袋抽真空;
 3. 如图所示, 在CARTON 底部先放 1个PE袋, 接着再放 1PCS气泡垫, 将已装好成品的REEL以LABEL朝上方式平放入CARTON中, 并且各REEL之间需放 1PCS气泡垫, 然后在CARTON的四角放入折叠板, 再在REEL顶上放 1PCS气泡垫.
 4. 尾数箱需用填充物填充, 防止纸箱受力变形.
 5. 内外纸箱均需用封箱胶封好箱口, 封箱必须是以“工”字型封箱, 先贴纵向长胶带, 再贴纵向两条胶带, 封箱后箱口的间隙在3mm内, 胶带口向下70~80mm;
 6. 包装箱右上角贴专用出货标签
 7. 每盘装400PCS, 每箱装8盘, 共计3.2K产品.



步步精科技



8	真空袋	8PCS	PE	455*380*0.12mm
7	纸箱	1PCS	K=K	350*350*340mm
6	三角纸板	4PCS	B=B	300*365*6.0mm 透
5	塑胶卷盘	8PCS	PS	φ330mm*32mm 蓝色
4	载带	8PCS	PS	载带(W=32mm P=16mm 6.7/卷 透明喇)
3	自粘式上带	8PCS	PC	W=25.5mm*200M/卷 透明色
2	保护带	8PCS	PS	W=32*330 T=0.3mm 黑色
1	防水袋	1PCS	PE	500*760mm
序号	名称	数量	材质	规格

THIS DOCUMENT IS THE SOLE PROPERTY OF BBJconn Technology Co.,Ltd. Corporation AND SHOULD NOT BE USED IN WHOLE OR IN PART WITHOUT PRIOR WRITTEN PERMISSION.

PDWG.NO: 0470-1

深圳市步步精科技有限公司

NAME: TYPE-C 24P 母座 双壳 板上四脚插 带柱 端子双排SMT L=9.10 CH=3.68 垫高1.89 编带

APPD. JM_Zheng

CHKD. LYX

DR. TSP

PJ. NO.: 126-221-240030-U4G

SIZE: A4 DRW NO.:

FINISH: SEE NOTES MAT'L.: SEE NOTES

SCALE: N/A REV.: A0 UNIT: mm PAGE: 2/2