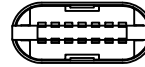
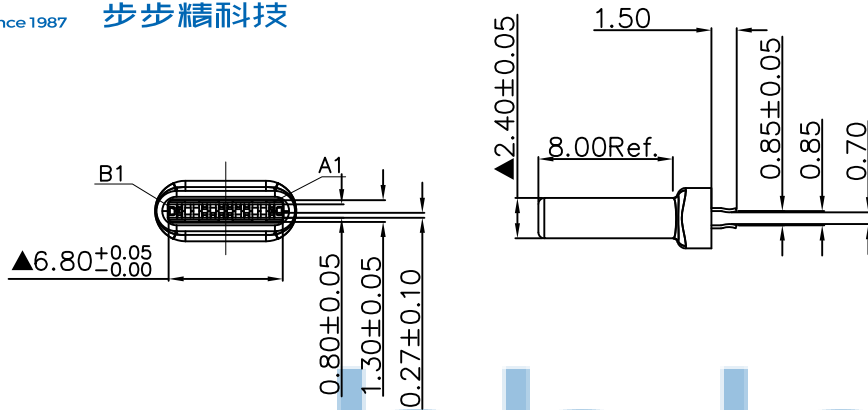




REV.	DESCRIPTION	NAME	DATE
A	NEWS ISSUE		



备注:

1. 电气特性:

1-1 额定电流: 1.25A/pin

1-2 接触阻抗: 40 mΩ MAX.

1-3 耐电压: 100 V AC MIN.

1-4 绝缘阻抗: 100 MΩ MIN.

2. 机械特性:

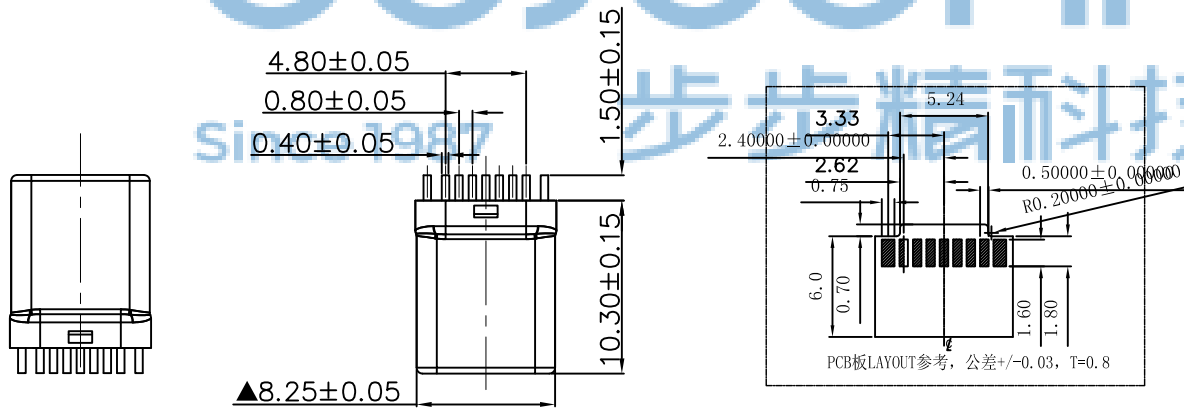
2-1 插入力: 20 N(MAX.)

2-2 拔出力: 8 N(min.)

3. 寿命测试: 10000次

5. "▲"表示重点尺寸

6. 所用材质需符合RoHS要求



A12	A11	A10	A09	A08	A07	A06	A05	A04	A03	A02	A01
DND			Vbus		D-	D+	CC	Vbus			DND
GND			Vbus	Vconn	D+	D-		Vbus			GND
B1	B2	B3	B4	B5	B6	B7	B8	B9	B10	B11	B12



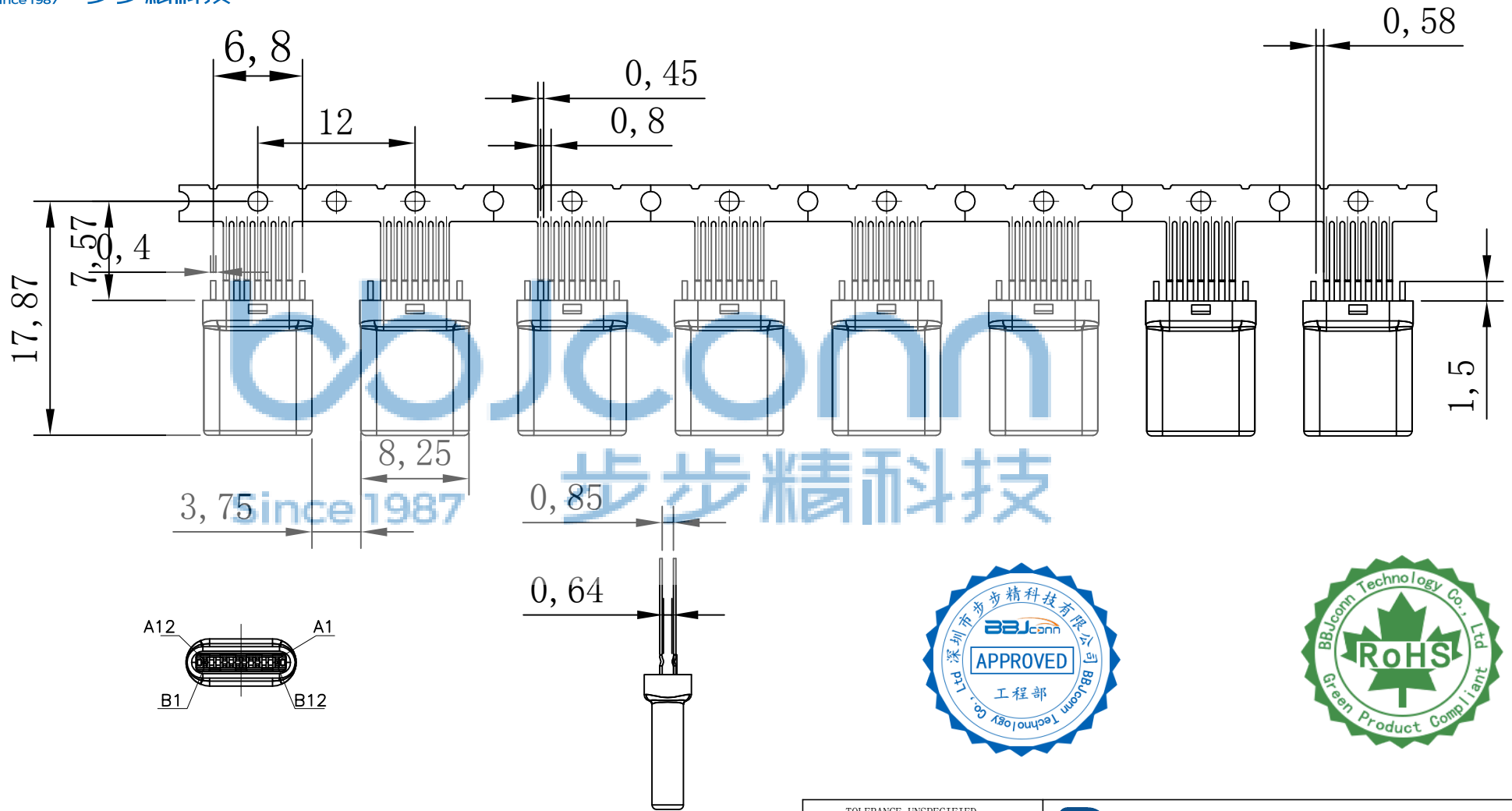
TOLERANCE UNSPECIFIED	
.0	±0.35
.00	±0.25
.000	±0.15
X.°	±2.00°
CUSTOMER DRAWING	

深圳市步步精科技有限公司

TITLE: TYPE-C 2.0 公头 拉伸壳 14P H=10.30 端子长1.50 接地黑胶 端子镀金1U 外壳镀镍

DRAWN/ DATE	设计 LHC	SIZE:A4	UNIT:MM.	PART. NO: 126-12A-140001-J8G
CHECKED/ DATE	LYX	SCALE: 1:1	PROJECTION	REV.: 版本
APPROVED/ DATE	LJP	DWG. PATH	0440-1	SHEET: 页码

REV.	DESCRIPTION	NAME	DATE
A	NEWS ISSUE		



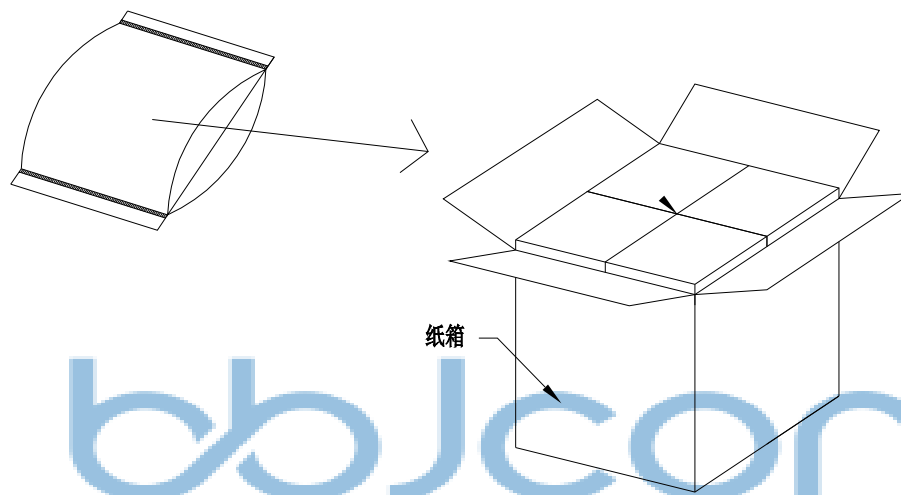
步步精科技



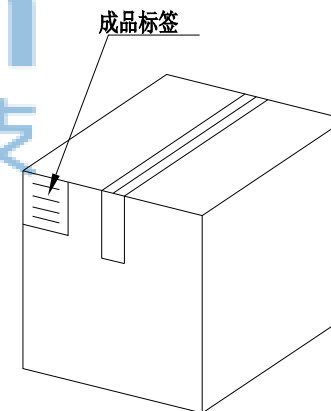
A12	A11	A10	A09	A08	A07	A06	A05	A04	A03	A02	A01
DND			Vbus		D-	D+	CC	Vbus			DND
GND			Vbus	Vconn	D+	D-		Vbus			GND
B1	B2	B3	B4	B5	B6	B7	B8	B9	B10	B11	B12

TOLERANCE UNSPECIFIED		深圳市步步精科技有限公司	
.0	±0.35	TITLE:	
.00	±0.25	TYPE-C 2.0 公头 拉伸壳 14P H=10.30 端子长1.50 接地黑胶 端子镀金1U 外壳镀镍	
.000	±0.15	DRAWN/ DATE	设计 LHC
X.°	±2.00°	CHECKED/ DATE	LYX
CUSTOMER DRAWING		APPROVED/ DATE	LJP
SIZE:A4	UNIT:MM.	PART.NO:	126-12A-140001-J8G
SCALE: 1:1	PROJECTION	REV.:	版本
DWG. PATH	0440-1	SHEET:	页码

PE袋规格:\*\*\*X\*\*\* (以实际出货为准)



bbJconn  
Since 1987 步步精科技



1. 包装要求:

- 1.1 每PE袋包装8条一包;
- 1.2 每1包放一小纸盒;
- 1.3 每20个小纸盒放一个纸箱, 共计 160 PCS
- 1.4 纸箱外贴上标签

TOLERANCE UNSPECIFIED			 <b>深圳市步步精科技有限公司</b>				
.0	±0.35					TITLE:	
.00	±0.25		TYPE-C 2.0 公头 拉伸壳 14P H=10.30 端子长1.50 接地黑胶 端子镀金1U 外壳镀镍				
.000	±0.15		DRAWN/ DATE	设计 LHC	SIZE: A4	UNIT: MM.	PART. NO: 126-12A-140001-J8G
X. °	±2.00°		CHECKED/ DATE	审核 LYX	SCALE: 1:1	PROJECTION	REV.: 版本
CUSTOMER DRAWING			APPROVED/ DATE	核准 LJP	DWG. PATH	0440-1	SHEET: 页码