

RECOMMENDED P.C.B. LAYOUT
TOLERANCE UNSPECIFIED ±0.05mm

A12	A11	A10	A9	A8	A7	A6	A5	B4	A3	A2	A1
GND			VBUS		D-	D+	CC		TX1-	TX1+	GND
GND									RX1-	RX1+	GND
B1	B2	B3	B4	B5	B6	B7	B8	B9	B10	B11	B12



REV.	ECN NO.	CONTENT	DATE	ENGINEER
A0		Initial release	/	TSP

备注 (NOTE):
1. 尺寸标注事项:
1-1. 图示有标注“▲”记号者为重点尺寸。
首件检验尺寸为 (01) 到 (10);
巡检尺寸为 (02), (03), (07), (08), (09), (10).

- 1-2. 图示所有标注“(06)”尺寸为Cpk检验尺寸。
1-3. 图示未标注公差之尺寸参考公差表。
1-4. 图示标注“*”记号之尺寸为对称尺寸。
2. 品质要求事项:
2-1. 产品表面不能刮伤, 划伤压痕, 缺胶, 歪PIN, 端子包胶等不良。
2-2. 镀层要均匀, 不能有发黑发白及露铜现象。
2-3. 冲剪毛边: 0.03mm MAX (焊接与接触处不可有毛边)。
2-4. 吃锡性: 95%以上。
3. 电气特性:
3-1 额定电流: 3A/pin
3-2 接触阻抗: 40 mΩ MAX.
3-3 耐压: 100 V AC MIN.
3-4 绝缘阻抗: 100 MΩ MIN.
4. 机械特性:
4-1 插入力: 插拔前8-20N, 插拔后5-20N。
4-2 拔出力: 插拔前8-20N, 插拔后6-20N。
4-3 寿命测试: 10000次, 速度12.5mm/分钟。
5. 工作温度: -30°C~+85°C。
6. 所用材质需符合RoHS要求。

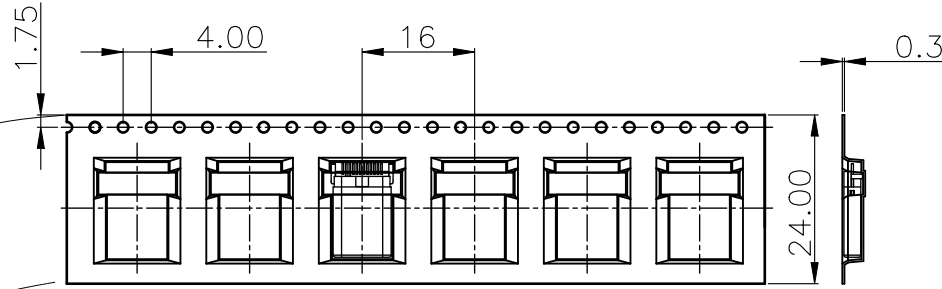
5	EMC SPRING	Stainless Steel; T=0.10mm;
4	CONTACT	Copper Alloy; Au1u”;
3	LATCH	Stainless Steel; T=0.3mm;
2	HOUSING	LCP Thermoplastic, UL94V-0;
1	SHELL	Stainless Steel, T=0.15mm;
NO.	NAME	DESCRIPTION

THIS DOCUMENT IS THE
SOLE PROPERTY OF
BBJconn Technology Co., Ltd.
Corporation AND SHOULD
NOT BE USED IN WHOLE
OR IN PART WITHOUT
PRIOR WRITTEN PERMISSION.
PDWG. NO: 0440-1

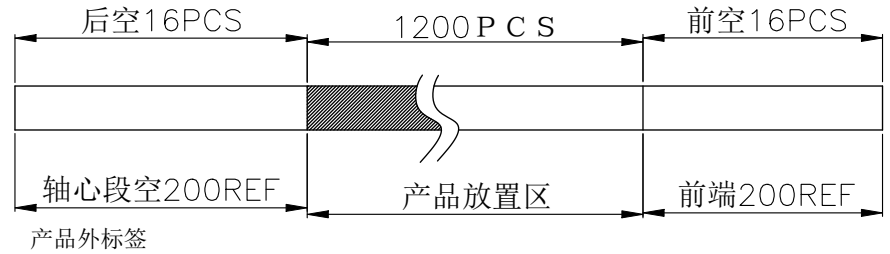
深圳市步步精科技有限公司

.X: ±0.38	X’: ±3*	NAME: TYPE-C 9P 公头 拉伸款 两脚插 沉板 1.05
.XX: ±0.25	.X’: ±2*	L=12.20 单排SMT (前8+4P 后7+2P) 编带 (改良款)
.XXX: ±0.13	.XX’: ±1*	
APPD. JM_Zheng		PJ. NO.: UC.02.38-1W-0001
CHKD. LYX		SIZE: A4 DRW NO.:
DR. TSP		FINISH: SEE NOTES MAT’L.: SEE NOTES
		SCALE: N/A REV.: A0 UNIT: mm PAGE: 1/2

REV.	ECN NO.	CONTENT	DATE	ENGINEER
A0		Initial release		LYX



包装示意图:



客户拉出方向

自粘上带(上带剥离力0.2-1.2N)

前端

产品内标签

产品标签格式(所有包装格式一致, 只需更改数量即可)

产品外标签

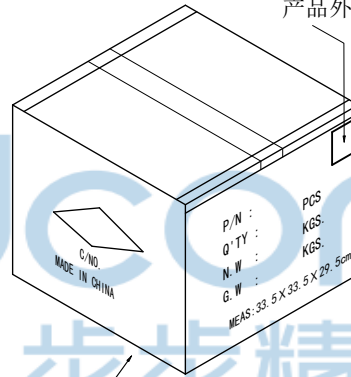
∅100
∅330

28.2Ref

卷带盘10盘



将10盘产品放入纸箱内



备注:

1. 把上下载带送入载带机进行调整, 然后将产品按照指定的方式摆入下载带中, 开动卷带机进行卷装(每卷包1200PCS), 卷装完成后需用上带缠绕最少20CM;
2. 在卷装OK的每卷盘面的指定位置上贴上物料和RoHS标签装入纸箱内; 每箱装10盘
3. 纸箱用封箱带将其封好, 胶带要求工字型, 不可遮住标签;
4. 如果客户对包装标签另有要求, 请按客户要求作业; 有未满足之零数箱需用缓冲材料填充;
5. 上载带剥离力:0.2-1.2N.;

THIS DOCUMENT IS THE SOLE PROPERTY OF BBJconn Technology Co., Ltd. Corporation AND SHOULD NOT BE USED IN WHOLE OR IN PART WITHOUT PRIOR WRITTEN PERMISSION.		深圳市步步精科技有限公司 .X: ±0.38 X: ±3* .XX: ±0.25 .X: ±2* .XXX: ±0.13 .XX: ±1*		NAME: TYPE-C 9P 公头 拉伸款 两脚插 沉板1.05 L=12.20 单排SMT (前8+4P 后7+2P) 编带 (改良款)	
APPD.	JM_Zheng	P.J. NO.: UC.02.38-1W-0001 SIZE: A4 DRW NO.:		FINISH: SEE NOTES MAT'L.: SEE NOTES	
CHKD.	Yan	SCALE: N/A		REV.: A0	UNIT: mm
PDWG. NO:	0410-1	DR.	LYX	PAGE: 2/2	