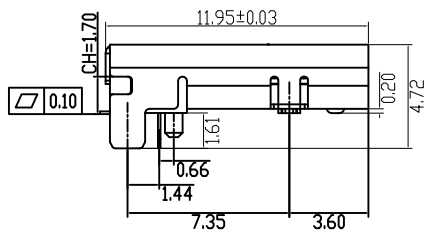
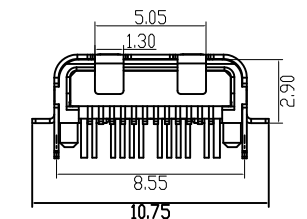
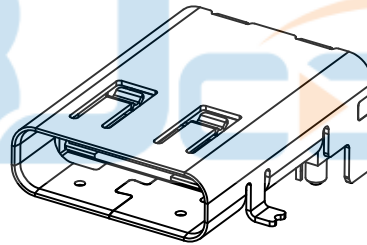
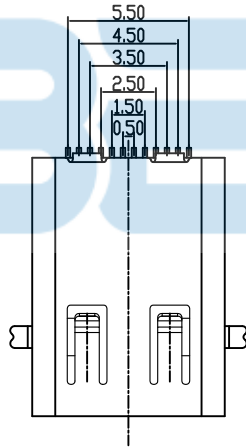
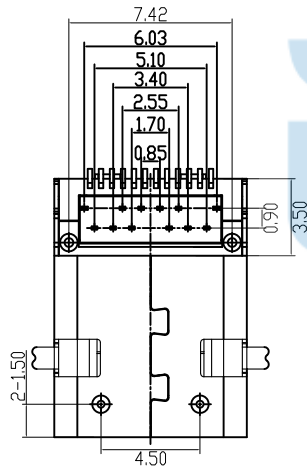


**QUANTA REQUEST P.C.B LAYOUT (COMPONENT SIDE)**

PCB THICKNESS: 1.00±0.05mm  
 DEFAULT TOLERANCE: ±0.05  
 PAD RING WIDTH: 0.10mm



REV.	DESCRIPTION	NAME	DATE
A	NEWS ISSUE		

备注:

1. 材质:
  - 1.1 胶芯: LCP+30% F UL94V-0
  - 1.2 端子: 磷铜, T=0.12mm; 镍底, 镀金X μ"
  - 1.3 外壳: 不锈钢, T=0.30mm; 表面镀镍100 μ" 或亮锡100 μ"
  - 1.4 接地片: 不锈钢, T=0.10mm;
  - 1.5 卡片: 不锈钢, T=0.15mm;
2. 主要特性:
  - 2.1 额定电流: 0.5A
  - 2.2 接触阻抗: 30m Ω MAX
  - 2.3 绝缘阻抗: 100M Ω MIN 250V DC
  - 2.4 耐压测试: 250V AC
  - 2.5 沾锡性: 温度250±5℃, 时间5±0.5s
  - 2.6 整体插入力: 3.57kgf MAX  
整体拔出力: 1.02kgf MIN
  - 2.7 使用寿命: 10000次
  - 2.8 工作温度: -30℃~+80℃



**USB TYPE-C PIN ASSIGNMENTS**

PIN NUMBER	A1	A2	A3	A4	A5	A6	A7	A8	A9	A10	A11	A12
SIGNAL NAME	GND	SSTXp1	SSTXn1	Vbus	CC1	Dp1	Dn1	SBU1	Vbus	SSRXn2	SSRXp2	GND
PIN NUMBER	B12	B11	B10	B9	B8	B7	B6	B5	B4	B3	B2	B1
SIGNAL NAME	GND	SSRXp1	SSRXn1	Vbus	SBU2	Dn2	Dp2	CC2	Vbus	SSTXn2	SSTXp2	GND

TOLERANCE UNSPECIFIED

- .X ±0.50 X.° ±2°
- .X ±0.30 .X° ±1°
- .XX ±0.10 .XX° ±0.5°
- .XXX ±0.05

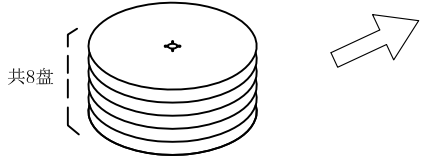
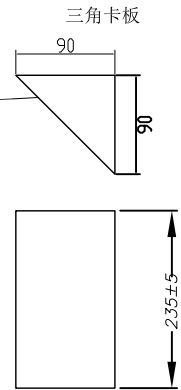
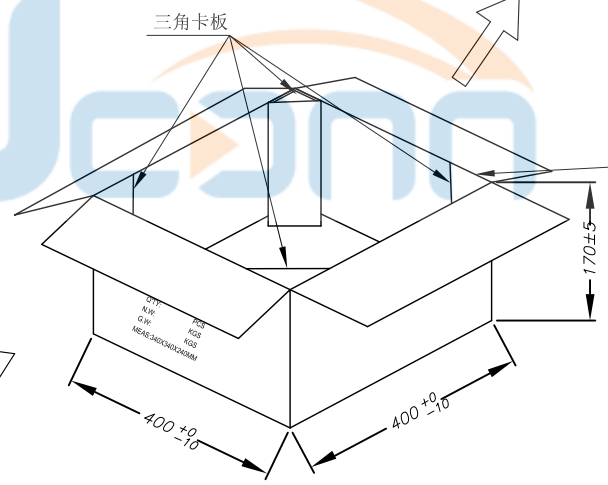
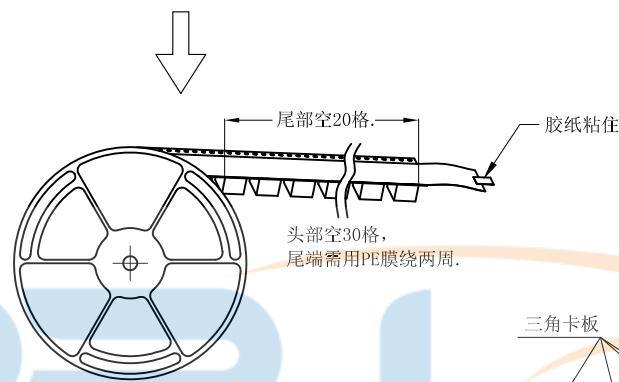
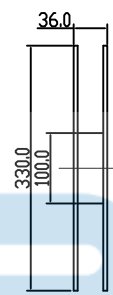
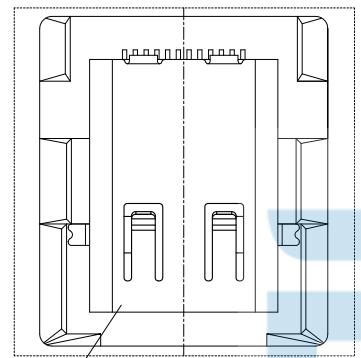
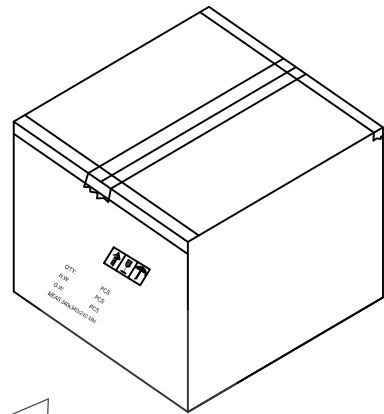
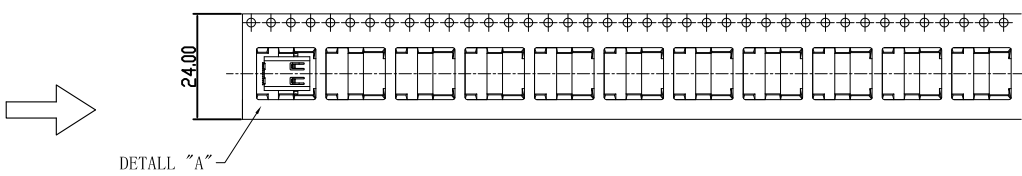
**深圳市步步精科技有限公司**

TITLE:  
TYPE-C 24P 母座 L=11.95 CH=1.70 外壳前贴后插 端子 (DIP+SMT)

DRAWN/ DATE	设计	TSP	SIZE:A4	UNIT:MM.	PART. NO:	UC.01.52-1W-0029	
CHECKED/ DATE	审核	LYX	SCALE: 1:1	PROJECTION			REV.: 版本
APPROVED/ DATE	核准	LJP	DWG. PATH	0482-1		SHEET: 页码	



REV.	DESCRIPTION	NAME	DATE
A	NEWS ISSUE		



SMT脚方向  
DETTALL "A"  
SCALE: 4:1

NOTES:

1. 每卷装产品700PCS。
2. 每箱装产品8X700=5600PCS。
3. 纸箱规格为:340MM\*340MM\*240MM



TOLERANCE UNSPECIFIED		X. ±0.50 X." ±2°		.X ±0.30 .X" ±1°		.XX ±0.10 .XX" ±0.5°		.XXX ±0.05	
DRAWN/ DATE		设计 TSP		SIZE:A4	UNIT:MM.	PART. NO: UC.01.52-1W-0029			
CHECKED/ DATE		审核 LYX		SCALE: 1:1		PROJECTION		REV.: 版本	
APPROVED/ DATE		核准 LJP		DWG. PATH		0482-1		SHEET: 页码	

深圳市步步精科技有限公司

TITLE:  
TYPE-C 24P 母座 L=11.95 CH=1.70 外壳前贴后插 端子 (DIP+SMT)