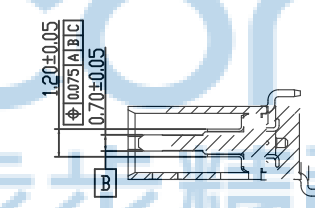
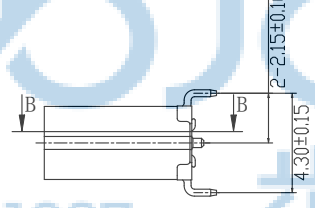
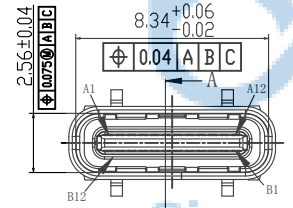
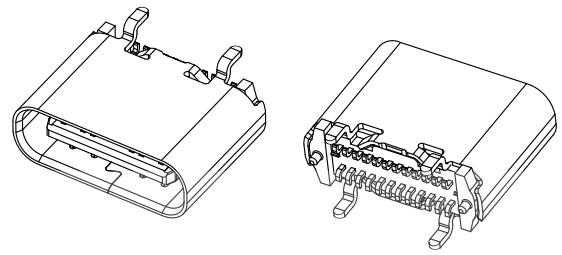
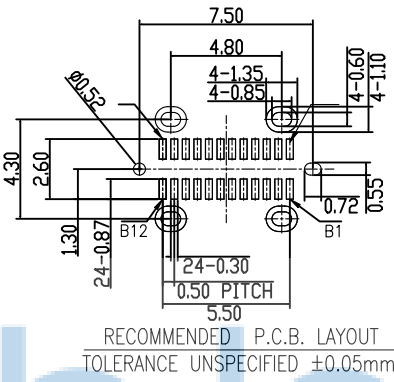
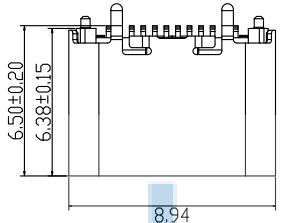
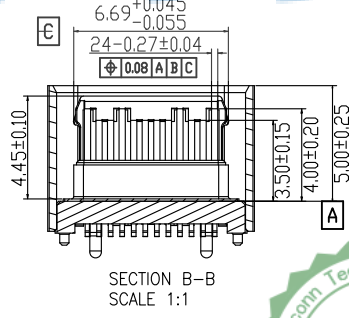
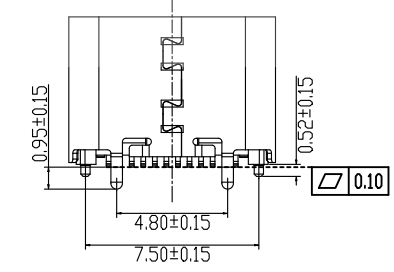


REV.	ECN NO	CONTENT	DATE	ENGINEER
A0			2023 20/04	

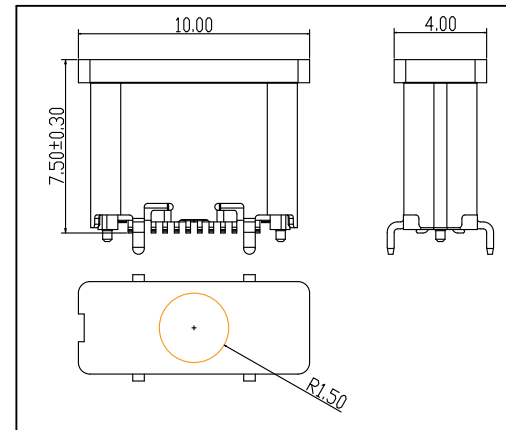
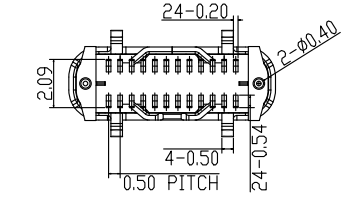
- 特性:
- 一、电气性能: ELECTRICAL
    1. 额定电流: 5.0A
    2. 接触阻抗: 40 MILLIOHMS MAX
    3. 耐电压: 100V AC / 1 mA MAX
    4. 绝缘阻抗: 150V DC/100 MEGA OHMS MIN
  - 二、机械性能: MECHANICAL
    1. 插入力: 5~20N
    2. 拔出力: 8~20N
    3. 使用寿命: 10000次、拔出力 5N MIN
  - 三、材料: MATERIAL
    1. 外壳: 不锈钢 SUS 304 T=0.30mm
    2. 胶芯: LCP UL94 V-0
    3. 端子: C7025 T=0.15
    4. 卡勾: 不锈钢 SUS 301 T=0.15mm
  - 四、电镀: FINISH
    1. 端子: 接触点镀金1U~MIN  
PIN脚焊接区域镀锡80U~MIN
    2. 外壳: 镀黑镍50U~MIN (盐雾48H)
  - 五、SMT回流焊 (峰值260° C±5° C) 不能起泡、熔胶、变色不良 (变形在公差范围以内)
  - 六、工作温度: -40° C~+80° C
  - 七、盐雾测试: 通过48H在浓度为5±1%盐水的盐雾测试无生锈现象。



SECTION A-A  
SCALE 1:1



SECTION B-B  
SCALE 1:1



USB TYPE-C PIN ASSIGNMENTS

PIN NUMBER	A1	A2	A3	A4	A5	A6	A7	A8	A9	A10	A11	A12
SIGNAL NAME	GND	SSTxp1	SSTXn1	Vbus	CC1	Dp1	Dn1	SBU1	Vbus	SSRXn2	SSRXp2	GND
PIN NUMBER	B12	B11	B10	B9	B8	B7	B6	B5	B4	B3	B2	B1
SIGNAL NAME	GND	SSRXp1	SSRXn1	Vbus	SBUR2	Dn2	Dp2	CC2	Vbus	SSTXn2	SSTXp2	GND

THIS DOCUMENT IS THE SOLE PROPERTY OF BBJconn Technology Co.,Ltd. Corporation AND SHOULD NOT BE USED IN WHOLE OR IN PART WITHOUT PRIOR WRITTEN PERMISSION.

PDWG.NO: 0482-1

DR. LYX 23/05/02

APPD. JM\_Zheng 23/05/02

CHKD. TSP 23/05/02

NAME: TYPE-C 24P 母座 直立式 四脚插  
带柱 H=6.5 端子SMT 外壳镀黑镍 编带

PJ. NO.: UC.01.61-1W-0022  
SIZE: A4 DRW NO.:

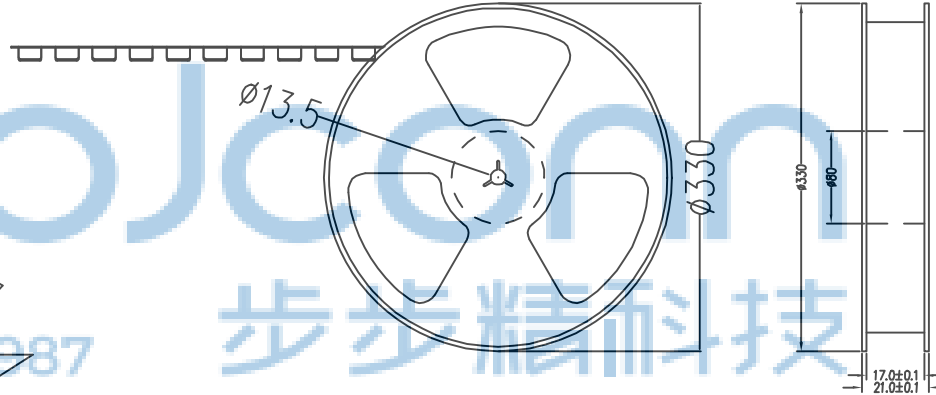
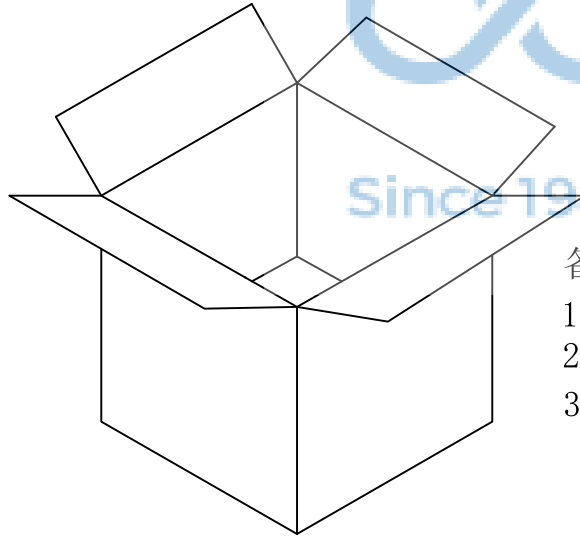
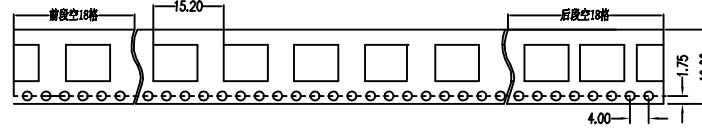
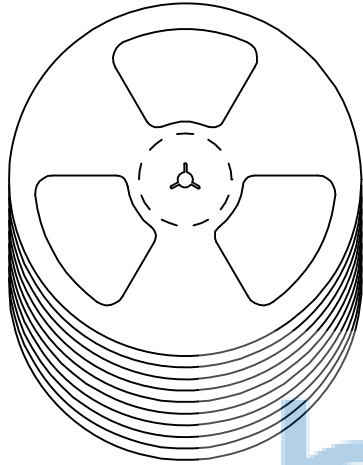
FINISH: SEE NOTES  
SCALE: N/A

MAT'L.: SEE NOTES  
REV.: A3

UNIT: mm  
PAGE: 1/1

深圳市步步精科技有限公司

REV.	ECN NO	CONTENT	DATE	ENGINEER
A0			2023 20/04	



备注:

1. 包装数量: 600/PCS/卷, 10卷/箱。
2. 包装袋长度: 每卷前后各空10-20个空格, 中间包装。
3. 材质:  
载体: 聚丙烯 (PS), 阻抗 $10^{6-9} \Omega$   
上带: 聚乙烯 (PET), 阻抗 $10^{6-11} \Omega$   
卷盘: 聚苯乙烯。

纸箱规格: 345\*345\*23MM  
纸箱规格: 345\*345\*35MM

THIS DOCUMENT IS THE SOLE PROPERTY OF BBJconn Technology Co., Ltd Corporation AND SHOULD NOT BE USED IN WHOLE OR IN PART WITHOUT PRIOR WRITTEN PERMISSION. PDWG.NO: 0482-1	深圳市步步精科技有限公司		NAME: TYPE-C 24P 母座 直立式 四脚插	
			带柱 H=6.5 端子SMT 外壳镀黑镍 编带	
	APPD. JM_Zheng 23/05'02		PJ. NO.: UC.01.61-1W-0022	
	CHKD. TSP 23/05'02		SIZE: A4	DRW NO.:
FINISH: SEE NOTES		MAT'L.: SEE NOTES		
SCALE: N/A		REV.: A3	UNIT: mm	PAGE: 1/1