

RECOMMENDED PCB LAYOUT (TOP VIEW)
THICKNESS 1.0MM; DEFAULT TOLERANCE: ±0.05

USB TYPE-C 16PIN PIN ASSIGNMENTS

PIN NUMBER	A1	A2	A3	A4	A5	A6	A7	A8	A9	A10	A11	A12
SIGNAL NAME	GND			V _{BUS}	CC1	Dp1	Dn1		V _{BUS}			GND
PIN NUMBER	B12	B11	B10	B9	B8	B7	B6	B5	B4	B3	B2	B1
SIGNAL NAME	GND			V _{BUS}		Dn2	Dp2	CC2	V _{BUS}			GND

特性:

一、电气性能: ELECTRICAL

1. 额定电流: 5.0A
2. 额定电压: 20V
3. 接触阻抗: 40 MILLIOHMS MAX
4. 耐电压: 150V AC / 1 mA MAX
5. 绝缘阻抗: 150V DC/100 MEGA OHMS MIN

二、机械性能: MECHANICAL

1. 插入力: 5~20N
2. 拔出力: 8~20N
3. 使用寿命: 10000次、拔出力 6N~20N

三、材料: MATERIAL

1. 塑胶: LCP/PA9T UL94V-0
2. 端子: C7025 C18400 T=0.20MM
3. 外壳: SUS304 T=0.30MM
4. 卡勾: SUS304 T=0.20MM

四、电镀: FINISH

1. 端子: 接触点镀金3U~MIN
PIN脚焊接区域镀金1U~MIN.
2. 外壳: 镀镍50U~MIN (盐雾48H)

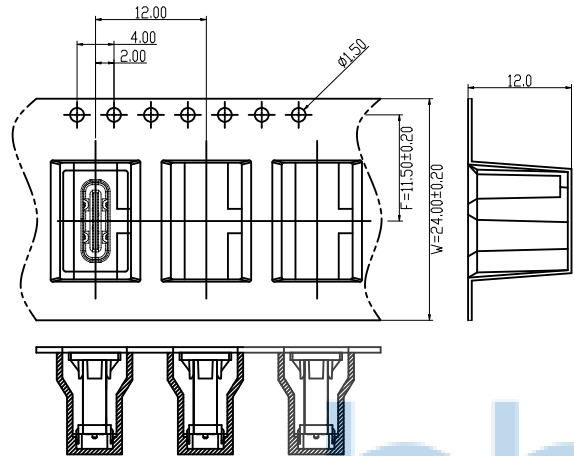
五、电镀品需做粘锡测试: 粘锡面积达到95%以上。

六、SMT回流焊 (峰值260° C±5° C) 不能起泡、熔胶、变色不良 (变形在公差范围以内)

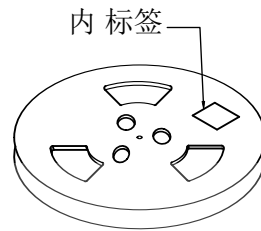
七、工作温度: -40° C~+85° C



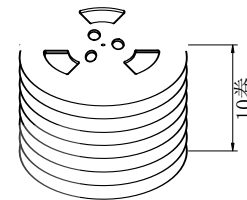
THIS DOCUMENT IS THE SOLE PROPERTY OF BBJconn Technology Co., Ltd. Corporation AND SHOULD NOT BE USED IN WHOLE OR IN PART WITHOUT PRIOR WRITTEN PERMISSION.		深圳市步步精科技有限公司 工程部	
.X: ±0.38 .XX: ±0.25 .XXX: ±0.13		X': ±3' .X': ±2' .XX': ±1'	
APPD.	JM_Zheng	NAME: TYPE-C 14P 母座 直立式 贴片 SMT 四脚插 带柱 H=10.0 编带	
CHKD.	LYX	PJ. NO.: UC.01.64-1W-0005	
DR.	TSP	SIZE: A4 DRW NO.:	
PDWG.NO: 0482-1		FINISH: SEE NOTES MAT'L.: SEE NOTES	
		SCALE: N/A	REV.: AO UNIT: mm PAGE: 1/2



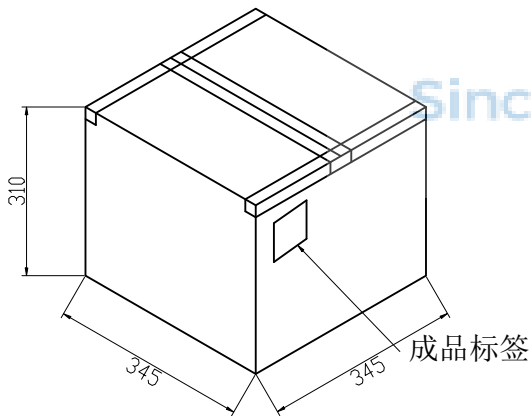
① 产品入载带示意图



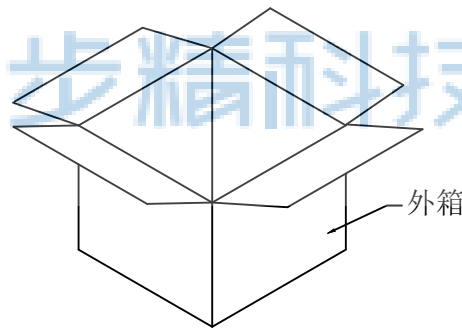
② 卷盘贴标签示意图



③ 10盘产品叠层示意图



⑤ 外箱封箱示意图



④ 产品入外箱示意图



包装说明:

- 将检验好的成品;SMT朝下放入载带底部;每卷装500PCS产品;具体如图一所示
- 将包装好的产品;每盘必需贴上内标签;具体如图二所示
- 将贴好内标签的产品每10盘叠;具体如图三所示
- 装好后并封好纸箱及贴好相关标签;具体如图五所示;
(产品包装的标签,如客户有要求,请按客户要求包装出货)
- 载带前面留10PCS空格,后面留10PCS空格
- COVER与CARRY剥离力:50-125g,速度:300mm/分钟左右,剥离角度:165°-180°

THIS DOCUMENT IS THE SOLE PROPERTY OF BBJconn Technology Co.,Ltd. Corporation AND SHOULD NOT BE USED IN WHOLE OR IN PART WITHOUT PRIOR WRITTEN PERMISSION. PDWG,NO: 0482-1		深圳市步步精科技有限公司	
.X: ±0.38 .XX: ±0.25 .XXX: ±0.13		X': ±3' X'': ±2' X''': ±1'	
NAME:	TYPE-C 14P 母座 直立式 贴片 SMT 四脚插 带柱 H=10.0 编带		
APPD.	JM_Zheng	PJ. NO.:	UC.01.64-1W-0005
CHKD.	LYX	SIZE:	A4 DRW NO.:
DR.	TSP	FINISH:	SEE NOTES
		MAT'L.:	SEE NOTES
		SCALE:	N/A
		REV.:	A0
		UNIT:	mm
		PAGE:	2/2