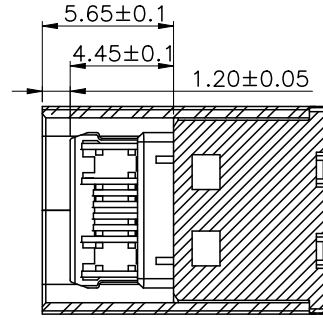
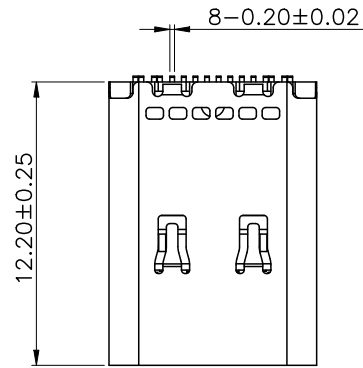
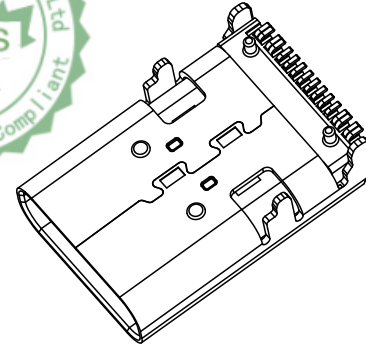




REV	ECN NO	CONTENT	DATE	ENGINEER
A0		INITIAL RELEASE	/	SGF



截面B-B



特性:

一、电气性能: ELECTRICAL

1. 额定电流: 5.0A
2. 接触阻抗: 40 MILLIOHMS MAX
3. 耐压: 100V AC / 1 mA MAX
4. 绝缘阻抗: 150V DC/100 MEGA OHMS MIN

二、机械性能: MECHANICAL

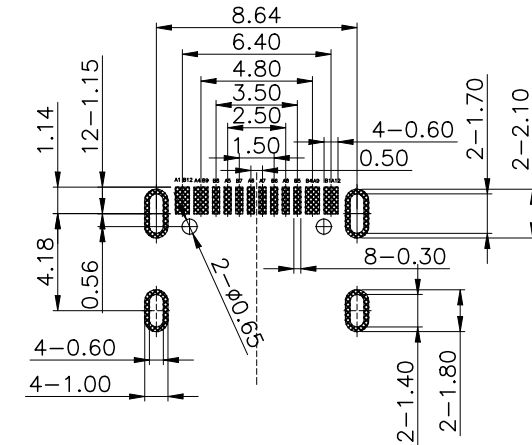
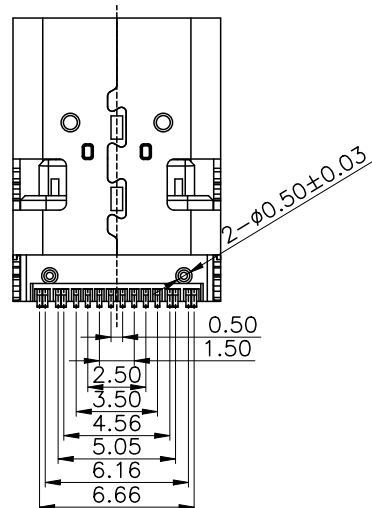
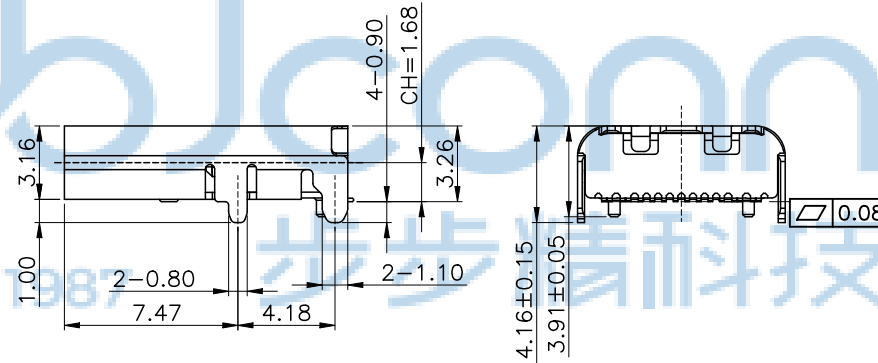
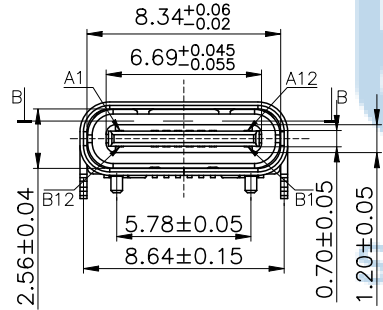
1. 插入力: 5°20N
2. 拔出力: 8°20N
3. 使用寿命: 10000次、拔出力 5N MIN

三、材料: MATERIAL

1. 外壳: 不锈钢 SUS 304 T=0.30mm
2. 胶芯: LCP UL94 V-0
3. 端子: C7025 T=0.15
4. 卡勾: 不锈钢 SUS 301 T=0.15mm

四、电镀: FINISH

1. 端子: 接触点镀金1u~MIN  
PIN脚焊接区域镀锡80u~MIN
  2. 外壳: 镀镍50u~MIN (盐雾48H)
- 五、电镀品需做粘锡测试: 粘锡面积达到95%以上。  
六、SMT回流焊 (峰值260° C±5° C) 不能起泡、熔胶、变色不良 (变形在公差范围以内)  
七、工作温度: -40° C~+85° C  
八、盐雾测试: 通过48H在浓度为5±1%盐水的盐雾测试无生锈现象。



RECOMMEND P.C.B LAYOUT (COMPONENT SIDE)  
TOLERANCE FOR PCB LAYOUT IS ± 0.05



USB TYPE-C PIN ASSIGNMENTS

PIN NUMBER	A1	A2	A3	A4	A5	A6	A7	A8	A9	A10	A11	A12
SIGNAL NAME	GND			Vbus	CC1	Dp1	Dn1	SBU1	Vbus			GND
PIN NUMBER	B12	B11	B10	B9	B8	B7	B6	B5	B4	B3	B2	B1
SIGNAL NAME	GND			Vbus	SBU2	Dn2	Dp2	CC2	Vbus			GND

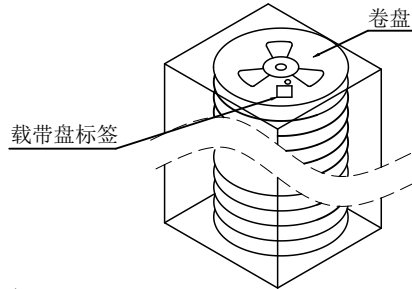
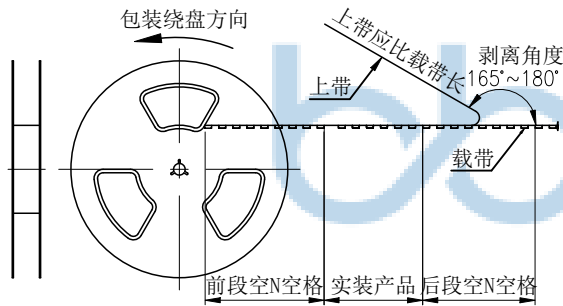
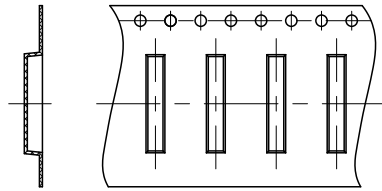
THIS DOCUMENT IS THE  
SOLE PROPERTY OF  
BBJconn Technology Co., Ltd.  
Corporation AND SHOULD  
NOT BE USED IN WHOLE  
PRIOR WRITTEN PERMISSION.

深圳市步步精科技有限公司

NAME: TYPE-C 16P 母座 SMT 板上四脚插 脚距4.18  
外壳带弹 带柱 L=12.20 CH=1.68 编带

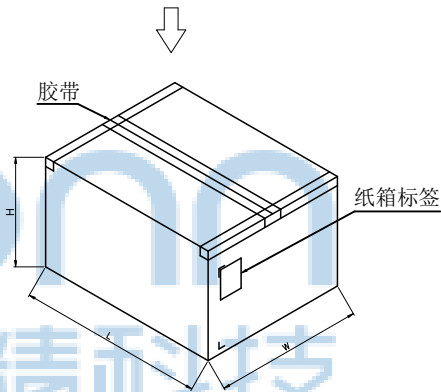
APPD	JM_Zheng	PJ NO:	
CHKD	LYX	SIZE:A4	DRW NO:
PDWG NO: 0482-1	DR	SGF	FINISH:SEE NOTES SCALE:N/A REV:A0 UNIT:mm PAGE:1/2

REV	ECN NO	CONTENT	DATE	ENGINEER
AO		INITIAL RELEASE	/	SGF



备注:

- 1、包装数量: 900/PCS/卷, 5卷/箱。
- 2、包装袋长度: 每卷前后各空10-20个空格, 中间包装。
- 3、材质:  
载体: 聚丙烯 (PS), 阻抗 $10^{6-9} \Omega$   
上带: 聚乙烯 (PET), 阻抗 $10^{6-11} \Omega$   
卷盘: 聚苯乙烯。



纸箱规格: W345\*L345\*H230MM



THIS DOCUMENT IS THE SOLE PROPERTY OF BBJconn Technology Co., Ltd. Corporation AND SHOULD NOT BE USED IN WHOLE PRIOR WRITTEN PERMISSION. PDWG NO: 0482-1	深圳市步步精科技有限公司		NAME: TYPE-C 16P 母座 SMT 板上四脚插 脚距4.18 外壳带弹 带柱 L=12.20 CH=1.68 编带	
	APPD	JM_Zheng	PJ NO: SIZE:A4   DRW NO:	FINISH:SEE NOTES   MAT'L:SEE NOTES SCALE:N/A   REV:A0   UNIT:mm   PAGE:2/2
	CHKD	LYX		
	DR	SGF		