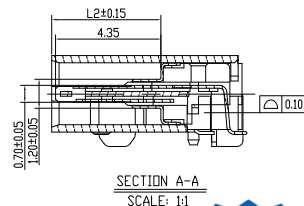
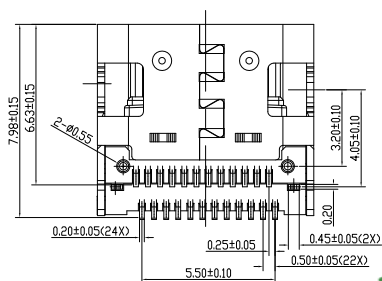


RECOMMENDED P.C.B. LAYOUT (T:0.60mm)
TOLERANCE UNSPECIFIED ±0.05mm (TOP VIEW)

L1	L2
7.90	4.50
8.90	5.50



REV.	DESCRIPTION	NAME	DATE
A	NEWS ISSUE		

- 产品特性:
- 一、电气性能:
 - 1.1 额定电流: 3.0A
 - 1.2 接触阻抗: 40 毫欧 MAX, 测试后变化不超过10毫欧
 - 1.3 耐电压: 100V AC / 1m MAX
 - 1.4 绝缘阻抗: 150V DC/100 MEGA OHMS MIN
 - 二、机械性能:
 - 2.1 插入力: 5~20N 拔出力: 8~20N
 - 2.2 耐久测试: 10000次
 - 三、环境性能:
 - 3.1 工作温度: -45° C~+85° C
 - 3.2 SMT回流焊 (峰值260° C±5° C)
 - 3.3 盐雾48H
 - 四、材料与电镀:
 - 4.1 塑胶: 高温塑胶 UL94V-0
 - 4.2 端子: 高导电, 镀底 接触区镀金, 焊脚镀金
 - 4.3 外壳: 不锈钢 镀镍
 - 4.4 中隔片: 不锈钢 镀镍
 - 五、焊接性测试:

电镀品需做粘锡测试: 粘锡面积达到95%以上。
 - 六、标识 "⊗" 的为FAI尺寸。

5	SHELL	STAINLESS STEEL	NI Plated	1PCS
4	SHIELDING PLATE	STAINLESS STEEL	---	1PCS
3	CONTACT	COPPER ALLOY	Au/Ni Plated	1SET
2	CONTACT	COPPER ALLOY	Au/Ni Plated	1SET
1	MD	HIGH TEMPERATURE PLASTIC	UL94V-0	1PCS
NO.	DESCRIPTION	MATERIAL	REMARKS	QTY

USB TYPE-C PIN ASSIGNMENTS

PIN NUMBER	A1	A2	A3	A4	A5	A6	A7	A8	A9	A10	A11	A12
SIGNAL NAME	GND	SSTXp1	SSTXn1	Vbus	CC1	Dp1	Dn1	SBU1	Vbus	SSRXn2	SSRXp2	GND
PIN NUMBER	B12	B11	B10	B9	B8	B7	B6	B5	B4	B3	B2	B1
SIGNAL NAME	GND	SSRXp1	SSRXn1	Vbus	SBU2	Dn2	Dp2	CC2	Vbus	SSTXn2	SSTXp2	GND

公差尺寸表
Tolerance

x ±0.50 x* ±2*
x ±0.30 x* ±1*
.xx ±0.15 .xx* ±0.5*
.xxx ±0.05

深圳市步步精科技有限公司

TITLE:
TYPE-C 24P 母座 板上型 四脚插带柱 L=7.9 CH1.68 双排SMT

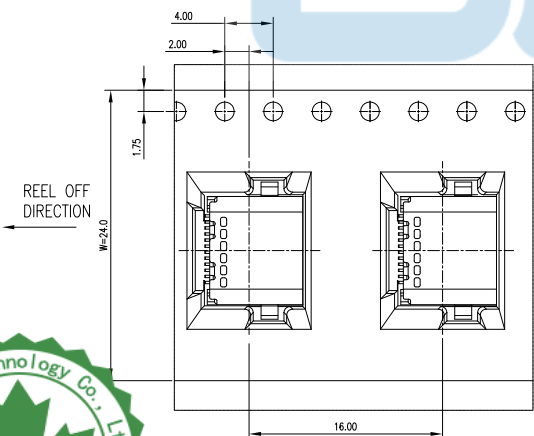
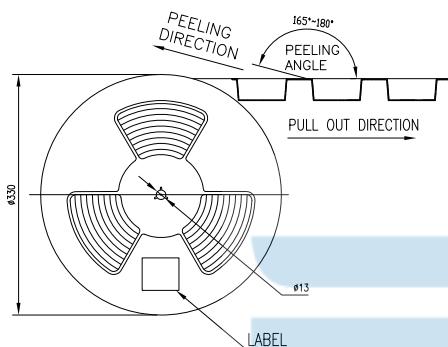
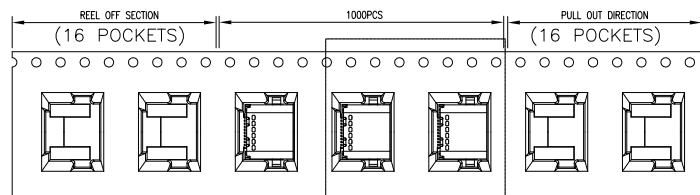
DRAWN/ DATE: 设计 LYX SIZE:A4 UNIT:MM. PART. NO: 126-221-240004-H8G

CHECKED/ DATE: 审核 HMY SCALE: 1:1 PROJECTION REV.: 版本

APPROVED/ DATE: 核准 LJP DWG. PATH: 0482-1 SHEET: 页码

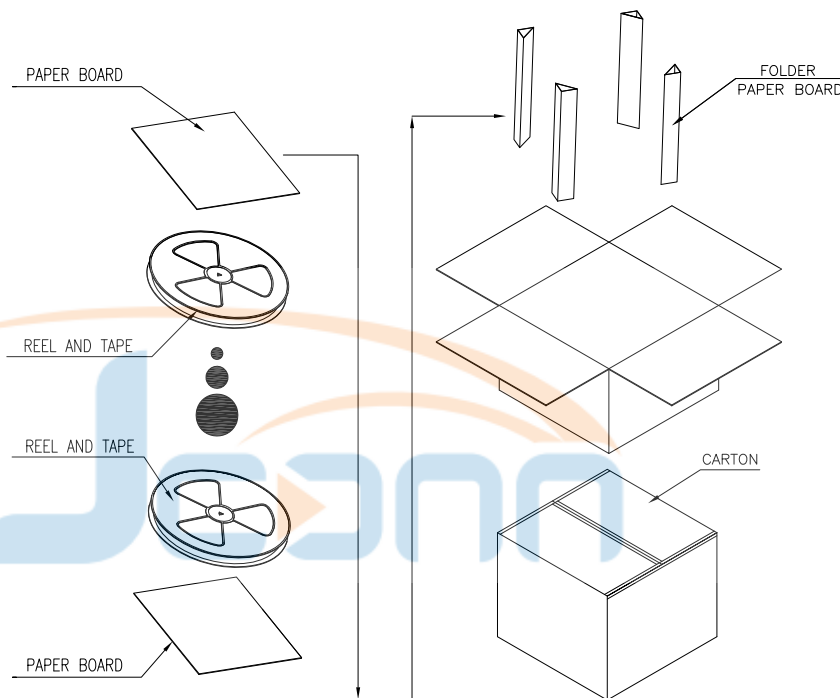


REV.	DESCRIPTION	NAME	DATE
A	NEWS ISSUE		



包装说明:

1. 将检验好的成品, SMT朝下放入载带底部, 载带前后各留16PCS空格.
2. 包装数量: 1000PCS/载带, 10000PCS/箱, 每盘及外箱上必需贴上标签.
(产品包装的标签, 如客户有要求, 请按客户要求包装出货)
3. 上带与下带剥离力: 50-125g, 速度: 300mm/分钟左右, 剥离角度: 165° -180°



公差尺寸表 Tolerance		深圳市步步精科技有限公司			
X	± 0.50	X'	± 2'	TITLE: TYPE-C 24P 母座 板上型 四脚插带柱 L=7.9 CH1.68 双排SMT	
x	± 0.30	x'	± 1'	DRAWN/ DATE	设计 LYX
xx	± 0.15	xx'	± 0.5'	CHECKED/ DATE	审核 HMY
xxx	± 0.05			APPROVED/ DATE	核准 LJP
SIZE:A4	UNIT:MM.	PART. NO:	126-221-240004-H8G		
SCALE: 1:1	PROJECTION			REV.:	版本
DWG. PATH	0482-1		SHEET: 页码		