

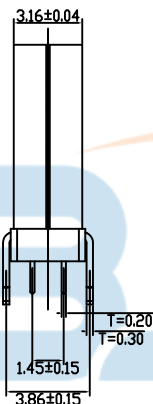
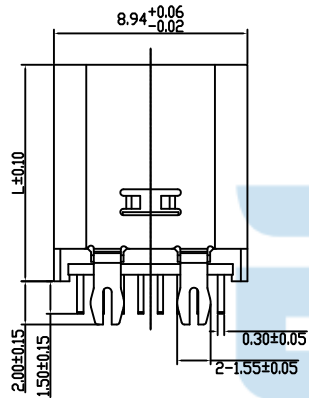
RECOMMENDED P.C.B. LAYOUT (T:1.00mm)
TOLERANCE UNSPECIFIED ±0.05mm



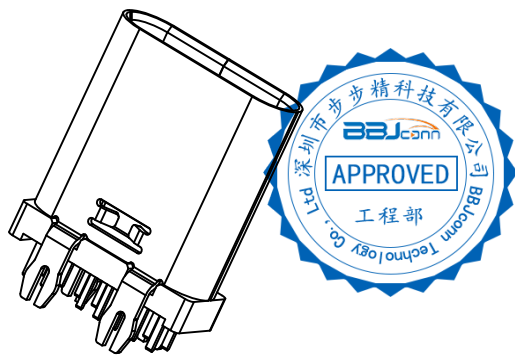
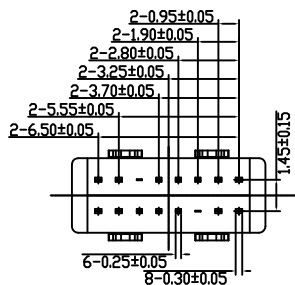
REV.	DESCRIPTION	NAME	DATE
A	NEWS ISSUE		

特性:

- 一、电气性能: ELECTRICAL
 - 1. 额定电流: 3.0A
 - 2. 接触阻抗: 30 MILLIOHMS MAX
 - 3. 耐电压: 150V AC / 1 mA MAX
 - 4. 绝缘阻抗: 150V DC/100 MEGA OHMS MIN
- 二、机械性能:
 - 1. 插入力: 5~20N
 - 2. 拨出力: 8~20N
 - 3. 使用寿命: 10000次、拨出力 6~20N
- 三、材料: MATERIAL
 - 1. 塑胶: LCP E1301黑色 UL94V-0
 - 2. 端子: C1814 T=0.20MM
 - 3. 外壳: SUS304 T=0.30MM
 - 4. 卡勾: SUS304 T=0.15MM
- 四、电镀: FINISH
 - 1. 端子: 接触点镀金1U"MIN
PIN脚焊接区域镀金1U"MIN.
 - 2. 外壳: 镀镍80U"MIN (盐雾48H)
- 五、电镀品需做粘锡测试: 粘锡面积达到95%以上。
- 六、SMT回流焊 (峰值260° C±5° C) 不能起泡、熔胶、变色不良 (变形在公差范围内)
- 七、工作温度: -55° C~+85° C
- 八、盐雾测试: 通过48H在浓度为±1%盐水的盐雾测试无生锈现象



L=MM	
10.0	10.5



NO.	DESCRIPTION	MATERIAL	REMARKS	QTY
6	SHELL	STAINLESS STEEL	NI Plated	IPCS
5	SHIELDING PLATE	STAINLESS STEEL	---	IPCS
4	MD	HIGH TEMPERATURE PLASTIC	BLACK	IPCS
3	CONTACT	COPPER ALLOY	Au/Ni Plated	1SET
2	CONTACT	COPPER ALLOY	Au/Ni Plated	1SET
1	HOUSING	HIGH TEMPERATURE PLASTIC	BLACK	IPCS

USB TYPE-C PIN ASSIGNMENTS

PIN NUMBER	A1	A2	A3	A4	A5	A6	A7	A8	A9	A10	A11	A12
SIGNAL NAME	GND			V _{BUS}	CC1	Dp1	Dn1		V _{BUS}			GND
PIN NUMBER	B12	B11	B10	B9	B8	B7	B6	B5	B4	B3	B2	B1
SIGNAL NAME	GND			V _{BUS}		Dn2	Dp2	CC2	V _{BUS}			GND

公差尺寸表
Tolerance

- .X ±0.50 .X° ±2°
- .X ±0.30 .X° ±1°
- .XX ±0.10 .XX° ±0.5°
- .XXX ±0.05

深圳市步步精科技有限公司

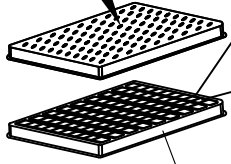
TITLE: TYPE-C 14P 母座 直立式 H=10.0 四脚插 鱼叉脚 端子DIP

DRAWN/ DATE	设计 TSP	SIZE:A4	UNIT:MM.	PART. NO:	126-225-140002-H8G
CHECKED/ DATE	审核 LYX	SCALE: 1:1	PROJECTION	⊕	REV.: 版本
APPROVED/ DATE	核准 LJP	DWG. PATH		0482-1	SHEET: 页码

REV.	DESCRIPTION	NAME	DATE
A	NEWS ISSUE		

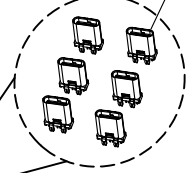


上盖

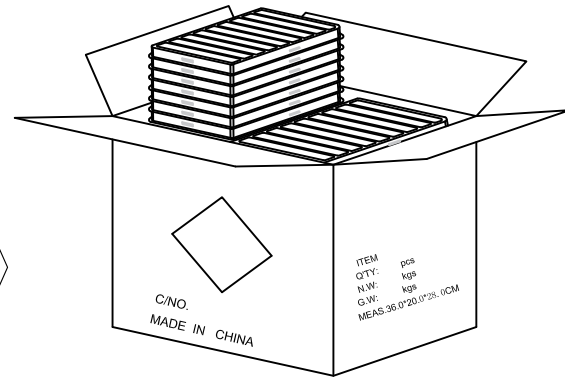
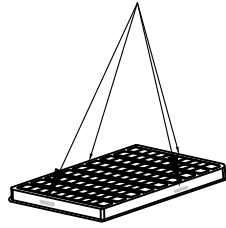


下盒

产品



订书针

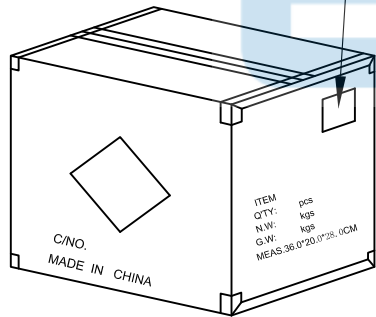


① PE真空盒(1Set).

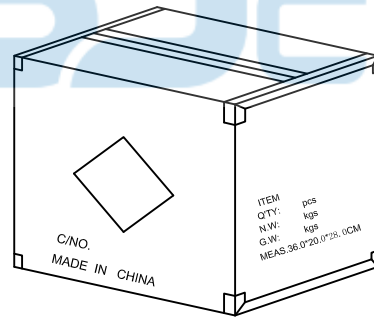
② 100Pcs/盒,四周并用订书机装订.

③ 50盒/箱(5k)

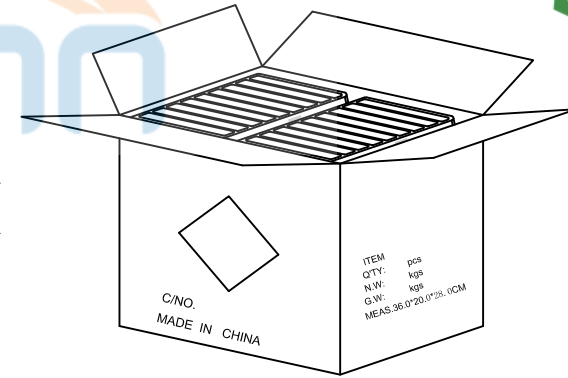
外箱物料标签



⑥ 依图示粘贴产品或ROHS标签.



⑤ 外箱用透明胶纸带封“工”字型.



④ 每箱竖放25盒*2,若尾数箱在空间处加装填充物.



备注:

1. PE真空盒1set
2. 每盒装成品100Pcs, 四周并用订书机装订;
3. 每箱数量见表一
4. 外箱尺寸与规格: 36.0*20.0*21.0CM
5. 外箱用透明胶纸带封“工”字型;



公差尺寸表 Tolerance		深圳市步步精科技有限公司			
.X	±0.50 X.° ±2°	TITLE: TYPE-C 14P 母座 直立式 H=10.0 四脚插 鱼叉脚 端子DIP			
.X	±0.30 .X° ±1°	SIZE:A4	UNIT:MM.	PART. NO: 126-225-140002-H8G	
.XX	±0.10 .XX° ±0.5°	CHECKED/ DATE	SCALE: 1:1	PROJECTION	REV.: 版本
.XXX	±0.05	DRAWN/ DATE	DWG. PATH	0482-1	SHEET: 页码
		设计 TSP			
		审核 LYX			
		核准 LJP			