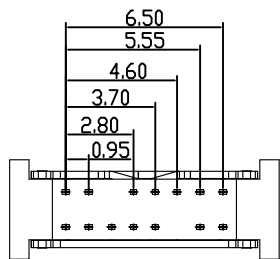
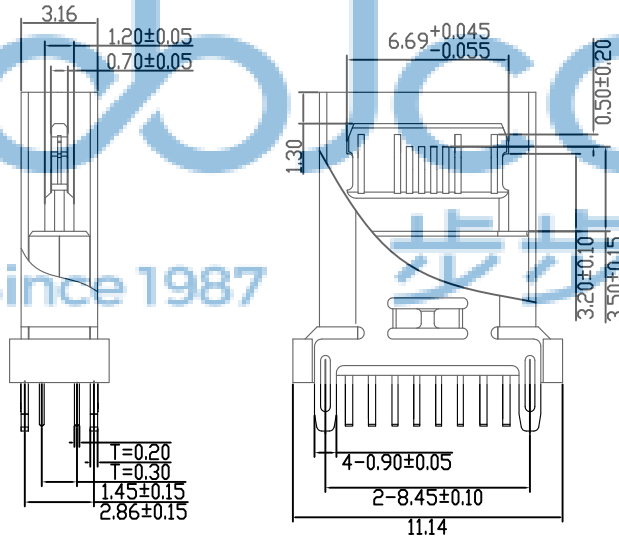
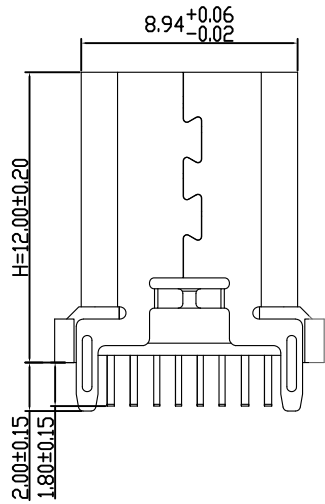
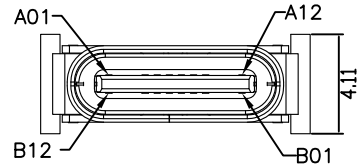


RECOMMENDED P. C. B. LAYOUT  
TOLERANCE UNSPECIFIED ±0.05mm



REV.	DESCRIPTION	NAME	DATE
A	NEWS ISSUE		

特性:

一、电气性能: ELECTRICAL

1. 额定电流: 5.0A
2. 接触阻抗: 30 MILLIOHMS MAX
3. 耐电压: 150V AC / 1 mA MAX
4. 绝缘阻抗: 150V DC/100 MEGA OHMS MIN

二、机械性能: MECHANICAL

1. 插入力: 5~20N
2. 拨出力: 8~20N
3. 使用寿命: 10000次、拔出力 6~20N

三、材料: MATERIAL

1. 塑胶: PA9T蓝色 (PT298C) UL94V-0
2. 端子: C7025 T=0.20MM
3. 外壳: SUS304 T=0.30MM
4. 卡勾: SUS304 T=0.15MM

四、电镀: FINISH

1. 端子: 接触点镀金3U"MIN  
PIN脚焊接区域镀金1U"MIN.
2. 外壳: 镀镍50U"MIN (盐雾48H)

五、电镀品需做粘锡测试: 粘锡面积达到95%以上。

六、SMT回流焊 (峰值260° C±5° C) 不能起泡、熔胶、变色不良 (变形在公差范围以内)

七、工作温度: -40° C~+85° C

USB TYPE-C PIN ASSIGNMENTS

PIN NUMBER	A1	A2	A3	A4	A5	A6	A7	A8	A9	A10	A11	A12
SIGNAL NAME	GND			Vbus	CC1	Dp1	Dn1		Vbus			GND
PIN NUMBER	B12	B11	B10	B9	B8	B7	B6	B5	B4	B3	B2	B1
SIGNAL NAME	GND			Vbus		Dn2	Dp2	CC2	Vbus			GND

TOLERANCE UNSPECIFIED

.0	±0.35
.00	±0.25
.000	±0.15
X.°	±2.00°

CUSTOMER DRAWING

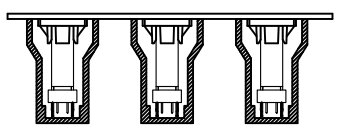
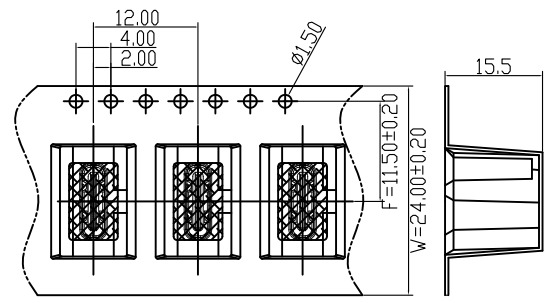
深圳市步步精科技有限公司

TITLE:

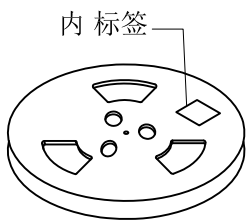
TYPE-C 14P 母座 直立式 H=12.0 脚距8.45 四脚插 端子DIP

DRAWN/ DATE	设计	TSP	SIZE:A4	UNIT:MM.	PART. NO:	126-225-140003-H8G
CHECKED/ DATE	审核	LYX	SCALE: 1:1	PROJECTION		REV.: 版本
APPROVED/ DATE	核准	LJP	DWG. PATH		0482-1	SHEET: 页码

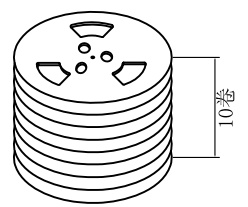
REV.	DESCRIPTION	NAME	DATE
A	NEWS ISSUE		



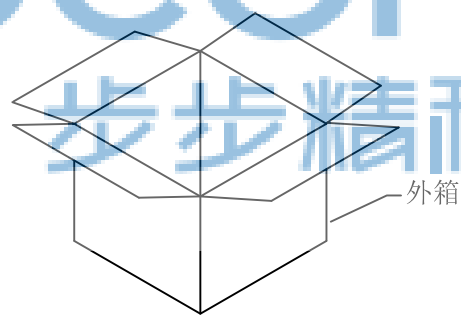
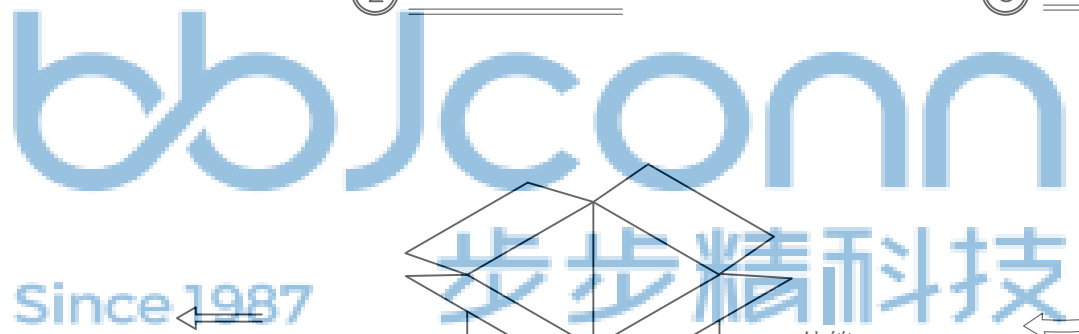
① 产品入载带示意图



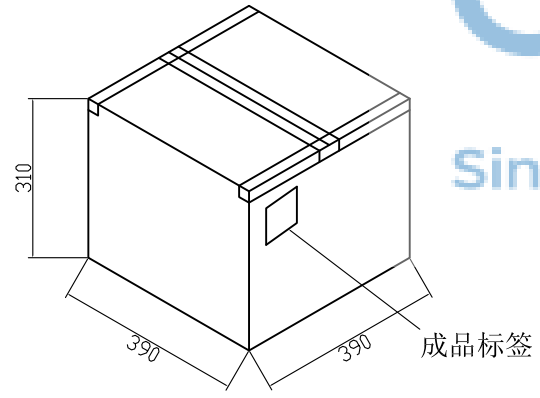
② 卷盘贴标签示意图



③ 10盘产品叠层示意图



④ 产品入外箱示意图



⑤ 外箱封箱示意图



- 包装说明:
1. 将检验好的成品;SMT朝下放入载带底部;每卷装500PCS产品;具体如图一所示
  2. 将包装好的产品;每盘必需贴上内标签;具体如图二所示
  3. 将贴好内标签的产品每10盘叠;具体如图三图四所示
  5. 装好后并封好纸箱及贴好相关标签;具体如图五所示;  
(产品包装的标签,如客户有要求,请按客户要求包装出货)
  6. 载带前面留12PCS空格,后面留12PCS空格
  7. COVER与CARRY剥离力:50-125g,速度:300mm/分钟左右,剥离角度:165°-180°

TOLERANCE UNSPECIFIED		深圳市步步精科技有限公司 TITLE: TYPE-C 14P 母座 直立式 H=12.0 脚距8.45 四脚插 端子DIP			
.0	±0.35	SIZE:A4	UNIT:MM.	PART. NO:	126-225-140003-H8G
.00	±0.25	CHECKED/ DATE	设计 TSP	SCALE: 1:1	PROJECTION
.000	±0.15	APPROVED/ DATE	审核 LYX	DWG. PATH	REV.: 版本
X.°	±2.00°		核准 LJP		SHEET: 页码
CUSTOMER DRAWING		0482-1			