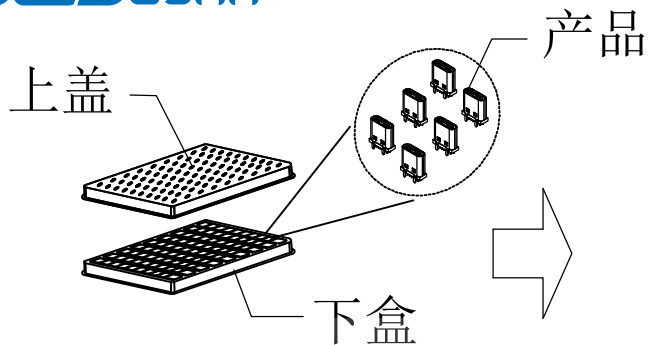




| | | | |
|------|-------------|------|------|
| REV. | DESCRIPTION | NAME | DATE |
| A | NEWS ISSUE | | |



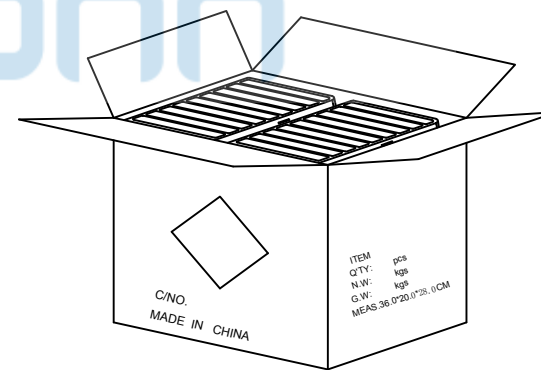
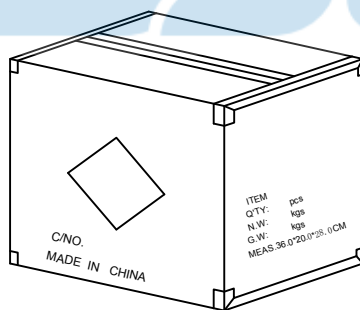
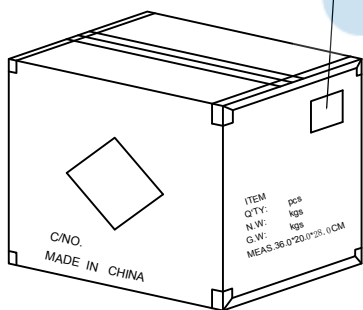
① PE真空盒(1Set).

② 100Pcs/盒

③ 50盒/箱(5k).



外箱物料标签



⑥ 依图示粘贴产品或ROHS标签.

⑤ 外箱用透明胶纸带封“工”字型.

④ 每箱竖放25盒*2, 若尾数箱在空间处加装填充物.

备注:

1. PE真空盒1set
2. 每盒装成品100Pcs
3. 每箱数量见表一
4. 外箱尺寸与规格: 36*20*28CM
5. 外箱用透明胶纸带封“工”字型;



| | | | | | |
|-----------------------|--------|-----------------------------------------------------------|----|--------------------|------------|
| TOLERANCE UNSPECIFIED | | 深圳市步步精科技有限公司 TITLE: TYPE-C 14P 母座 直立式 四脚插 H=10.0 端子DIP | | | |
| .0 | ±0.35 | | | | |
| .00 | ±0.25 | DRAWN/ DATE | | 设计 | LHC |
| .000 | ±0.15 | CHECKED/ DATE | 审核 | LYX | SCALE: 1:1 |
| X.° | ±2.00° | APPROVED/ DATE | 核准 | LJP | DWG. PATH |
| CUSTOMER DRAWING | | PART. NO: | | 126-225-140004-H8G | |
| | | PROJECTION | | | |
| | | REV.: | | 版本 | |
| | | SHEET: | | 页码 | |
| | | 0482-1 | | | |