

REV.	DESCRIPTION	NAME	DATE
A	NEWS ISSUE		

特性:

- 一、电气性能: ELECTRICAL
 1. 额定电流: 5.0A
 2. 接触阻抗: 40 MILLIOHMS MAX
 3. 耐电压: 150V AC / 1 mA MAX
 4. 绝缘阻抗: 150V DC/100 MEGA OHMS MIN

二、机械性能:

- 1. 插入力: 5~20N
- 2. 拔出力: 8~20N
- 3. 使用寿命: 10000次、拔出力 6N MIN

三、材料: MATERIAL

- 1. 塑胶: LCP/PA9T UL94V-0
- 2. 端子: C2680/C7025/C18400 T=0.20MM
- 3. 外壳: SUS304 T=0.30MM
- 4. 卡勾: SUS304 T=0.30MM

四、电镀: FINISH

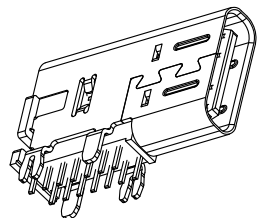
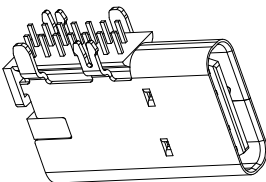
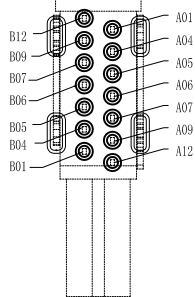
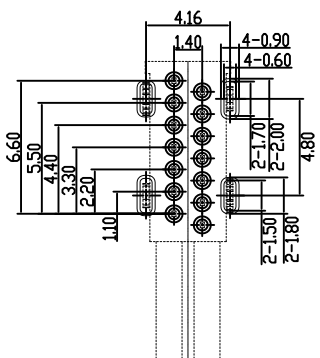
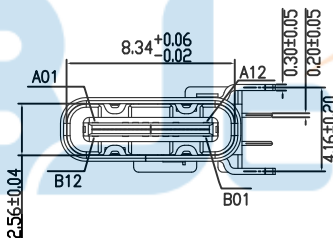
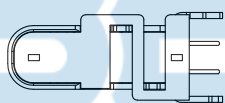
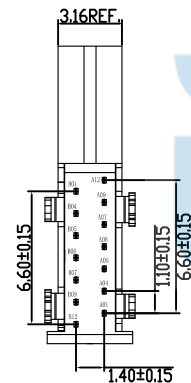
- 1. 端子: 接触点镀金3U~MIN
PIN脚焊接区域镀金1U~MIN.

- 2. 外壳: 镀镍50U~MIN (盐雾48H)

五、电镀品需做粘锡测试: 粘锡面积达到95%以上。

六、SMT回流焊 (峰值260° C±5° C) 不能起泡、熔胶、变色不良 (变形在公差范围以内)

七、工作温度: -40° C~+85° C



RECOMMENDED P.C.B. LAYOUT (T:1.00mm)
TOLERANCE UNSPECIFIED ±0.05mm

USB TYPE-C PIN ASSIGNMENTS

PIN NUMBER	A1	A2	A3	A4	A5	A6	A7	A8	A9	A10	A11	A12
SIGNAL NAME	GND			Vbus	CC1	Dp1	Dn1		Vbus			GND
PIN NUMBER	B12	B11	B10	B9	B8	B7	B6	B5	B4	B3	B2	B1
SIGNAL NAME	GND			Vbus		Dn2	Dp2	CC2	Vbus			GND

TOLERANCE UNSPECIFIED

.0	±0.35
.00	±0.25
.000	±0.15
X.°	±2.00°

CUSTOMER DRAWING



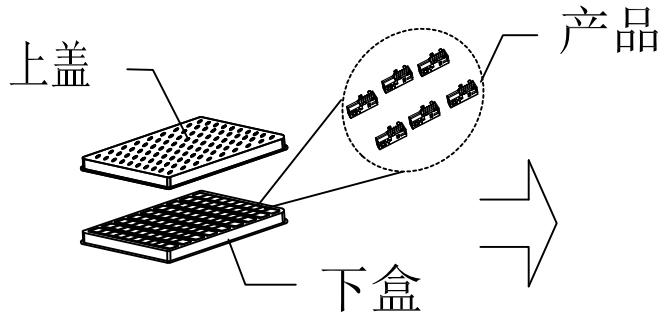
深圳市步步精科技有限公司

TITLE:

TYPE-C 母座 90度 侧插 14P L=14.75 CH=4.50 四脚插 端子DIP

DRAWN/ DATE	设计 TSP	SIZE:A4	UNIT:MM.	PART. NO:	126-228-140004-H8G
CHECKED/ DATE	审核 LYX	SCALE: 1:1	PROJECTION		
APPROVED/ DATE	核准 LJP	DWG. PATH	0482-1		REV.: 版本
					SHEET: 页码

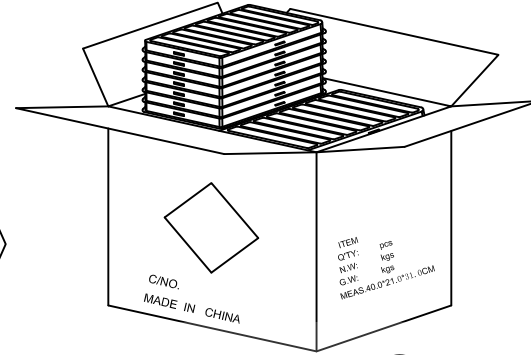
REV.	DESCRIPTION	NAME	DATE
A	NEWS ISSUE		



① PE真空盒(1Set).



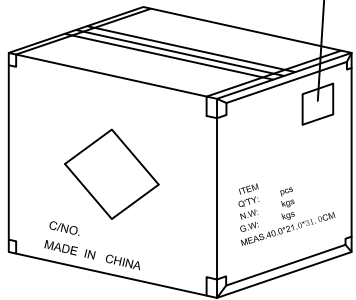
② 100Pcs/盒,



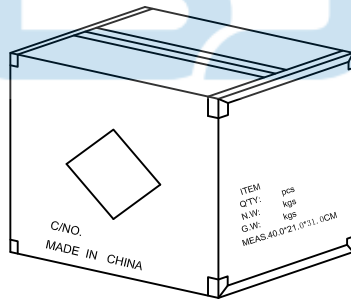
③ 50盒/箱(5K).



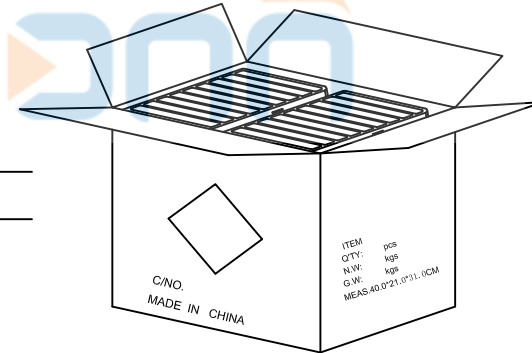
外箱物料标签



⑥ 依图示粘贴产品或ROHS标签.



⑤ 外箱用透明胶纸带封“工”字型.



④ 每箱平放25盒*2, 若尾数箱在空间处加装填充物.

- 备注:
1. PE真空盒1set
 2. 每盒装成品100Pcs, 四周并用订书机装订;
 3. 每箱装50盒(5K)
 4. 外箱尺寸与规格: 40.0*21.0*31.0CM
 5. 外箱用透明胶纸带封“工”字型;



TOLERANCE UNSPECIFIED		深圳市步步精科技有限公司 TITLE: TYPE-C 母座 90度 侧插 14P L=14.75 CH=4.50 四脚插 端子DIP			
.0	±0.35	SIZE:A4	UNIT:MM.	PART. NO: 126-228-140004-H8G	
.00	±0.25	CHECKED/ DATE	设计 TSP	SCALE: 1:1	PROJECTION
.000	±0.15	APPROVED/ DATE	审核 LYX	DWG. PATH	REV.: 版本
X. °	±2.00°		核准 LJP		SHEET: 页码
CUSTOMER DRAWING		0482-1			