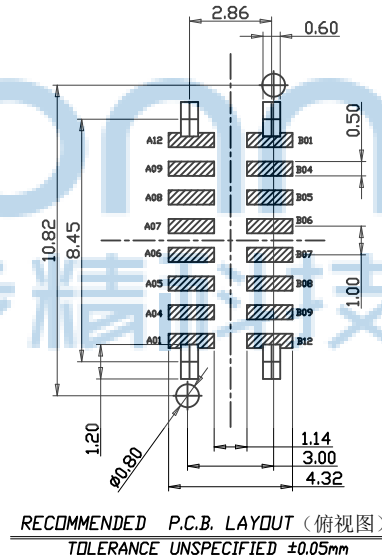
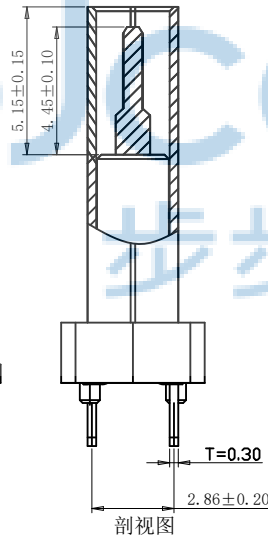
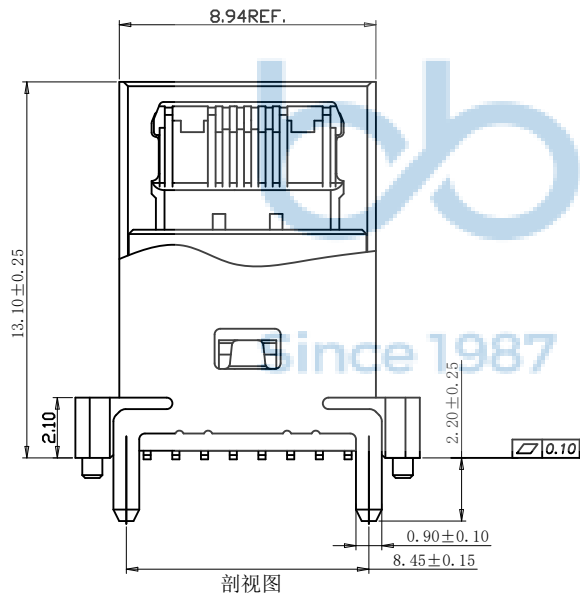
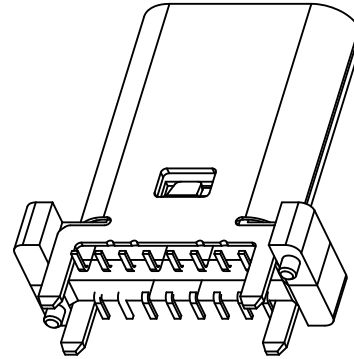
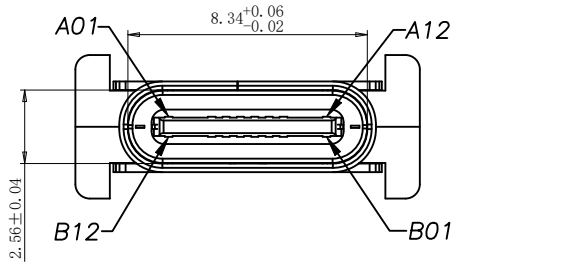
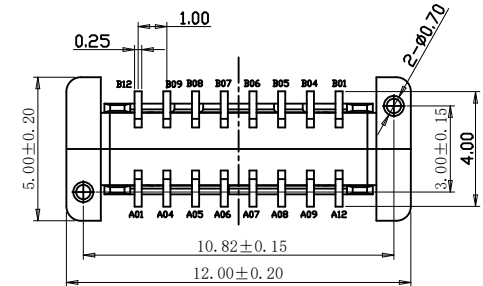


REV.	ECN NO.	CONTENT	DATE	ENGINEER
A0		Initial release	/	SGF



- 特性:
- 一、电气性能: ELECTRICAL
 1. 额定电流: 5.0A
 2. 接触阻抗: 40 MILLIOHMS MAX
 3. 耐电压: 150V AC / 1 mA MAX
 4. 绝缘阻抗: 150V DC/100 MEGA OHMS MIN
 - 二、机械性能:
 1. 插入力: 5~20N
 2. 拨出力: 8~20N
 3. 使用寿命: 10000次、拨出力 6N MIN
 - 三、材料: MATERIAL
 1. 塑胶: LCP/PA9T UL94V-0
 2. 端子: C7025/C18400 T=0.15MM
 3. 外壳: SUS304 T=0.30MM
 4. 卡勾: SUS304 T=0.15MM
 - 四、电镀: FINISH
 1. 端子: 接触点镀金1U"MIN
PIN脚焊接区域镀金1U"MIN.
 2. 外壳: 镀镍50U"MIN (盐雾48H)
 - 五、电镀品需做粘锡测试: 粘锡面积达到95%以上。
 - 六、SMT回流焊 (峰值260° C±5° C) 不能起泡、熔胶、变色不良 (变形在公差范围以内)
 - 七、工作温度: -40° C~+85° C



A1	A2	A3	A4	A5	A6	A7	A8	A9	A10	A11	A12
GND			VBUS	CC1	D+	D-	SUB1	VBUS			GND
GND			VBUS	SUB2	D-	D+	CC1	VBUS			GND
B12	B11	B10	B9	B8	B7	B6	B5	B4	B3	B2	B1

THIS DOCUMENT IS THE SOLE PROPERTY OF BBJconn Technology Co., Ltd. Corporation AND SHOULD NOT BE USED IN WHOLE OR IN PART WITHOUT PRIOR WRITTEN PERMISSION.

PDWG:NO: 0242-2

深圳市步步精科技有限公司

NAME: TYPE-C 16P 母座 直立式 四脚插 带柱 端子SMT H=13.1 LCP黑胶 编带

APPD: JM_Zheng

CHKD: LYX

DR: SGF

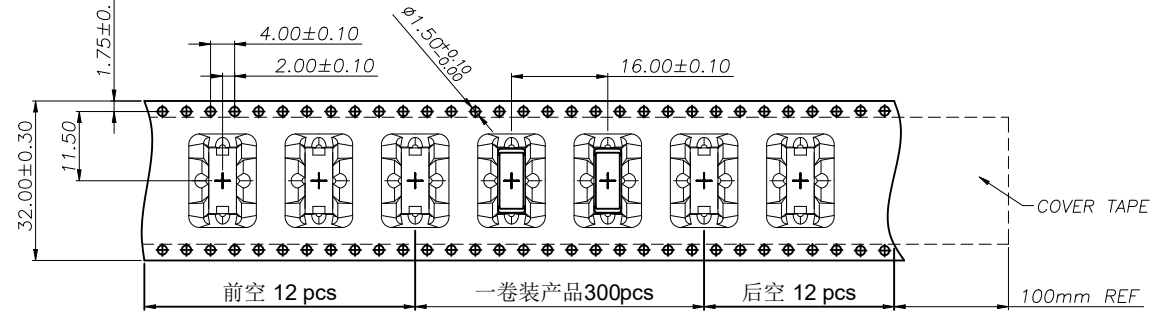
PJ. NO.: 126-224-160003-J8G

SIZE: A4 DRW NO.:

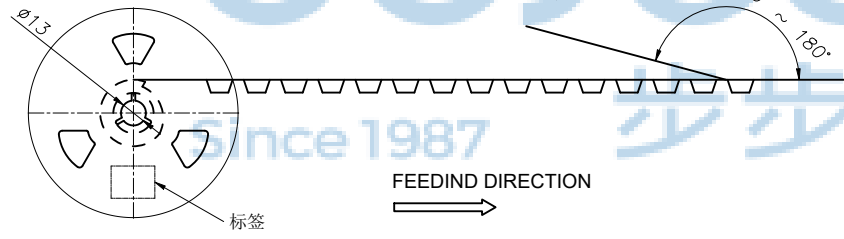
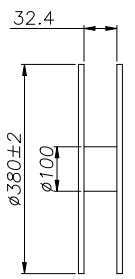
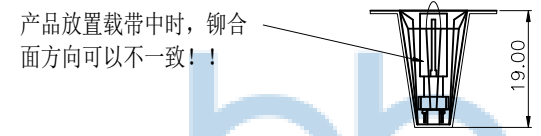
FINISH: SEE NOTES MAT'L: SEE NOTES

SCALE: N/A REV.: A0 UNIT: mm PAGE: 1/2

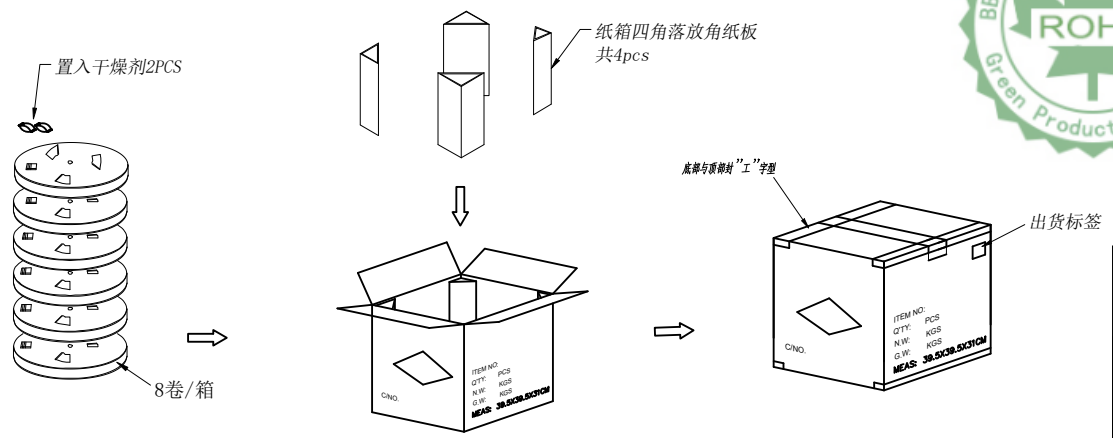
REV.	ECN NO.	CONTENT	DATE	ENGINEER
A0		Initial release	/	SGF



- 备注:
1. 包装要求整洁, 美观, 工整, 统一
 2. 作业过程不可损坏产品, 轻拿轻放
 3. 卷盘卷好载带后, 在载带外需再包一圈保护带。
 4. 包装过程中盖带不可遮住送料齿轮孔。
 5. 每次批量包装前, 需测试载带与盖带间的剥离力, 盖带剥离力为0.3~1.2N(30~130克), 剥离速度300mm/Min, 剥离角度165°~180°。



包装信息	
每盘产品数	300pcs
每箱卷盘数	8卷
每箱产品数	2400pcs
产品单重	-
每箱净重	-
每箱毛重	以实际为准



品名	规格	单位	用量
载带	Φ380, 载带W=32mm PH=16mm T=0.5mm PET透明色	SET	1/300
上封带	自粘式透明, T=0.05mm, W=25.5mm	M	3.7/300
三角板	10cm*10cm*13cm, H26cm	PCS	4/2400
外箱	K=K, 外径39.5*39.5*31CM	PCS	1/2400

THIS DOCUMENT IS THE SOLE PROPERTY OF **bbJconn Technology Co., Ltd.**
Corporation AND SHOULD NOT BE USED IN WHOLE OR IN PART WITHOUT PRIOR WRITTEN PERMISSION.
PDWG,NO: 0242-2

深圳市步步精科技有限公司

.X: ±0.38 .XX: ±0.25 .XXX: ±0.13	X': ±3' .X': ±2' .XX': ±1'	NAME: TYPE-C 16P 母座 直立式 四脚插 带柱 端子SMT H=13.1 LCP黑胶 编带
APPD. JM_Zheng	FINISH: SEE NOTES	PJ. NO.: 126-224-160003-J8G
CHKD. LYX	SCALE: N/A	SIZE: A4 DRW NO.:
DR. SGF	UNIT: mm	MAT'L: SEE NOTES
	REV.: A0	PAGE: 2/2