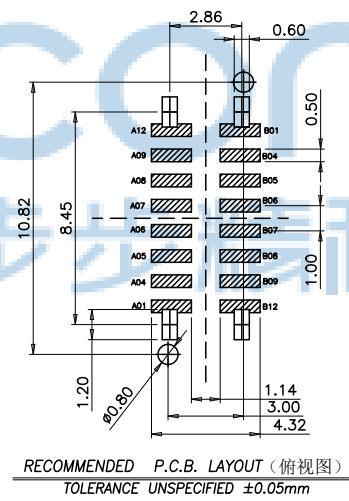
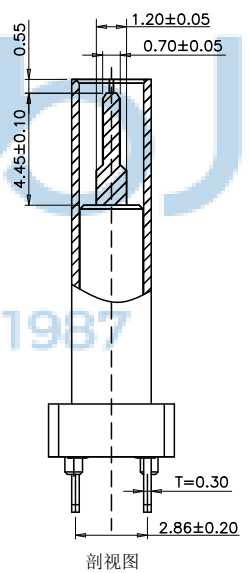
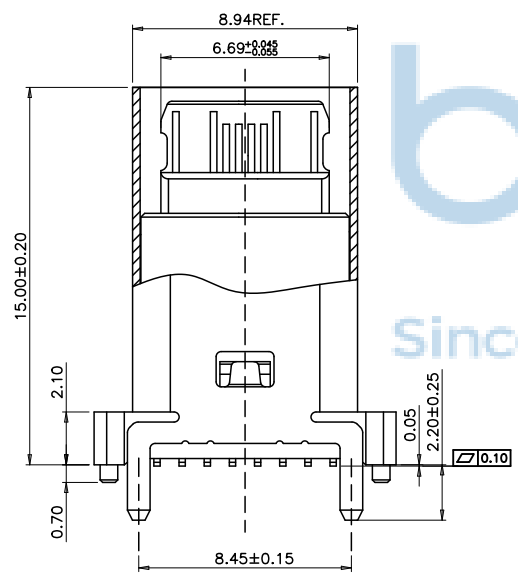
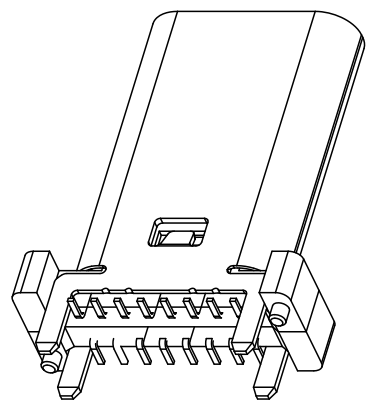
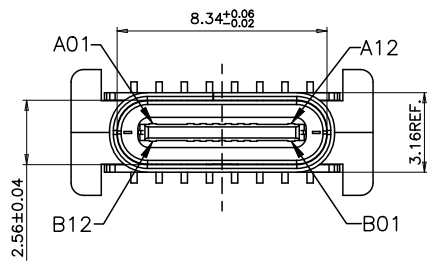
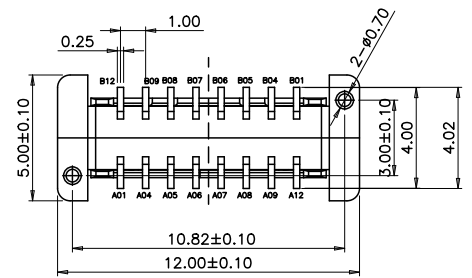


REV	ECN NO	CONTENT	DATE	ENGINEER
A0		INITIAL RELEASE	/	SGF



- 特性:
- 一、电气性能: ELECTRICAL
    1. 额定电流: 5.0A
    2. 接触阻抗: 40 MILLIOHMS MAX
    3. 耐电压: 150V AC / 1 mA MAX
    4. 绝缘阻抗: 150V DC/100 MEGA OHMS MIN
  - 二、机械性能:
    1. 插入力: 5~20N
    2. 拨出力: 8~20N
    3. 使用寿命: 10000次、拔出力 6N MIN
  - 三、材料: MATERIAL
    1. 塑胶: LCP UL94V-0
    2. 端子: C7025 T=0.15MM
    3. 外壳: SUS304 T=0.30MM
    4. 卡勾: SUS304 T=0.15MM
  - 四、电镀: FINISH
    1. 端子: 接触点镀金3U"MIN  
PIN脚焊接区域镀金1U"MIN.
    2. 外壳: 电镀50U"MIN (盐雾48H)
  - 五、电镀品需做粘锡测试: 粘锡面积达到95%以上。
  - 六、SMT回流焊 (峰值260° C±5° C) 不能起泡、  
熔胶、变色不良 (变形在公差范围以内)
  - 七、工作温度: -40° C~+85° C

A1	GND	B12	GND
A4	VBUS	B9	VBUS
A5	CC1	B8	SBU2
A6	D+	B7	D-
A7	D-	B6	D+
A8	SBU1	B5	CC2
A9	VBUS	B4	VBUS
A12	GND	B1	GND
PIN	SIGNAL NAME	PIN	SIGNAL NAME



THIS DOCUMENT IS THE SOLE PROPERTY OF BBJconn Technology Co.,Ltd. Corporation AND SHOULD NOT BE USED IN WHOLE PRIOR WRITTEN PERMISSION.

PDWG NO: 0242-2

深圳市步步精科技有限公司

NAME: TYPE-C 16P 母座 直立式 端子SMT 四脚插 带柱 H=15.0 镀金1u 加盖编带

PJ NO: 126-224-160005-J8G

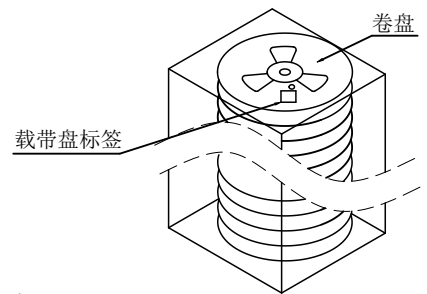
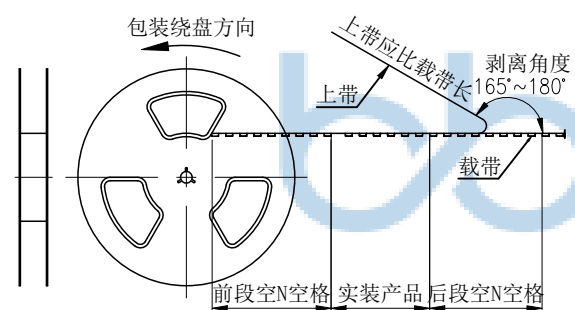
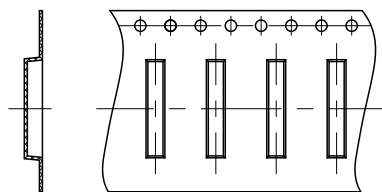
SIZE:A4 | DRW NO:

FINISH:SEE NOTES | MAT'L:SEE NOTES

SCALE:N/A | REV:A0 | UNIT:mm | PAGE:1/2

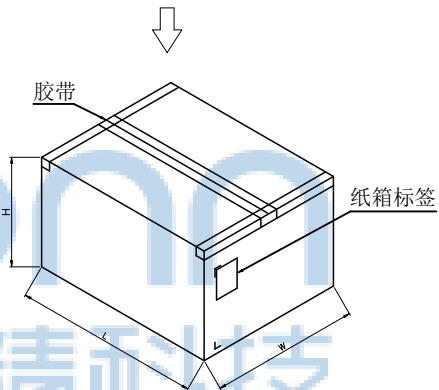
APPD: JM\_Zheng | CHKD: LYX | DR: SGF

.X: ±0.38 .XX: ±0.25 .XXX: ±0.13 X': ±3' X'': ±2' XX': ±1'



备注:

- 1、包装数量: 300/PCS/卷, 8卷/箱。
- 2、包装袋长度: 每卷前后各空10-20个空格, 中间包装。
- 3、材质:  
载体: 聚丙烯 (PS), 阻抗 $10^{6-9} \Omega$   
上带: 聚乙烯 (PET), 阻抗 $10^{6-11} \Omega$   
卷盘: 聚苯乙烯。



纸箱规格: W345\*L345\*H230MM



THIS DOCUMENT IS THE SOLE PROPERTY OF BBJconn Technology Co.,Ltd. Corporation AND SHOULD NOT BE USED IN WHOLE PRIOR WRITTEN PERMISSION. PDWG NO:0242-2	深圳市步步精科技有限公司			
	.X: ±0.38 .XX: ±0.25 .XXX: ±0.13	X': ±3" .X': ±2" .XX': ±1"	NAME: TYPE-C 16P 母座 直立式 端子SMT 四脚插 带柱 H=15.0 镀金1u 加盖编带	
	APPD JM_Zheng	PJ NO: 126-224-160005-J8G		SIZE:A4   DRW NO:
	CHKD LYX	FINISH:SEE NOTES		MAT'L:SEE NOTES
DR SGF	SCALE:N/A	REV:A0	UNIT:mm	PAGE:2/2