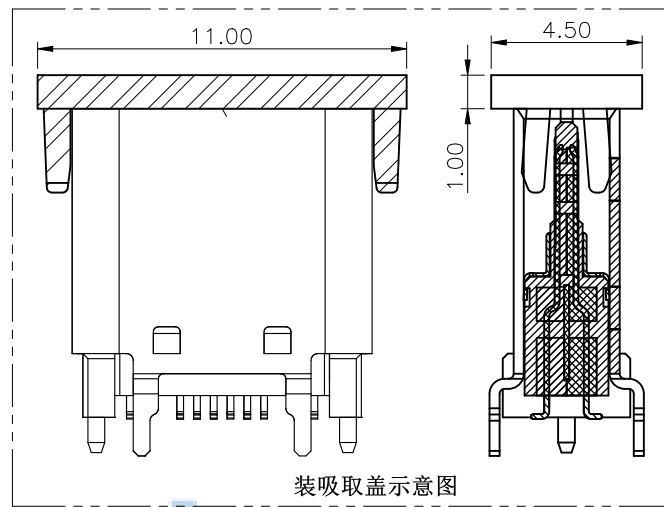
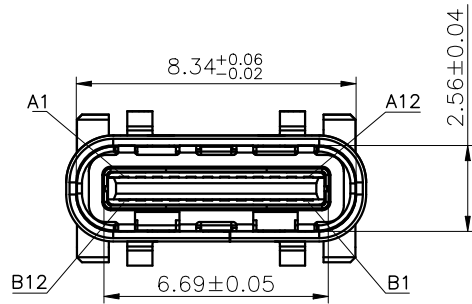
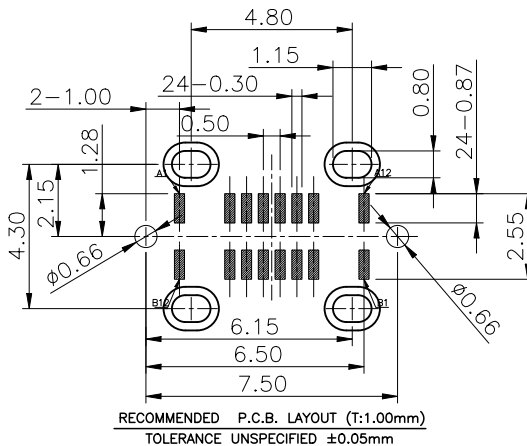
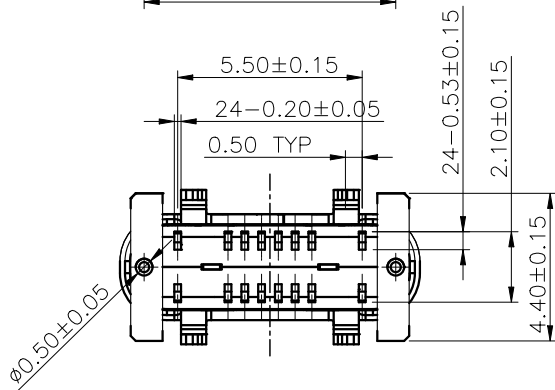
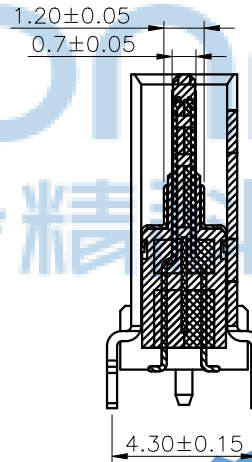
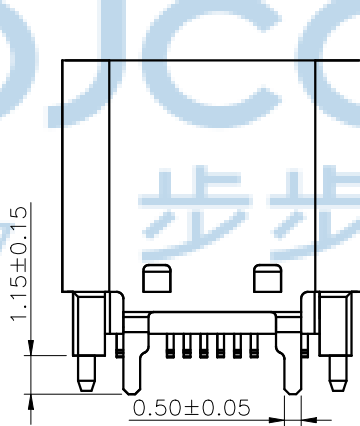
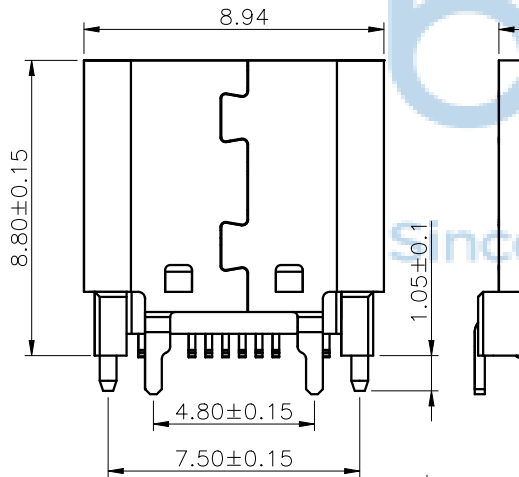


REV	ECN NO	CONTENT	DATE	ENGINEER
AO		INITIAL RELEASE	/	SGF



装吸取盖示意图



备注:

1. 材质:

1.1 胶芯: LCP+30%G.F UL94V-0

1.2 端子: 高导电C7025, T=0.15mm;

1.3 外壳: SUS304, T=0.30mm;

1.4 中夹片: SUS301, T=0.15mm;

2. 主要特性:

2.1 额定电流: 5A

2.2 接触阻抗: 40mΩ E MAX (初始值)  
50mΩ MAX (测试后)

2.3 绝缘阻抗: 100MΩ E MIN

2.4 耐压测试: 100V AC R. M. S.

2.6 整体插入力: 5-20N 整体插入力: 5-20N (耐久后)

整体拔出力: 8-20N 整体拔出力: 6-20N (耐久后)

2.7 耐久: 10000次

2.8 耐高温: SMT回流焊 (峰值260° ±5°), 塑胶不能有起泡, 融胶等不良, 变色, 翘曲变形在公差范围以内;

2.9 产品须做焊锡测试, 粘锡面积达到95%以上;

3.0 盐雾测试: 48H MIN

3.1 工作温度: -30°C ~ +85°C



PIN NUMBER	SIGNAL NAME	PIN NUMBER	SIGNAL NAME
A1	GND	B12	GND
A2	SSTXp1	B11	SSRXp1
A3	SSTXn1	B10	SSRXn1
A4	VBUS	B9	VBUS
A5	CC1	B8	SBU2
A6	Dp1	B7	Dn2
A7	Dn1	B6	Dp2
A8	SBU1	B5	CC2
A9	VBUS	B4	VBUS
A10	SSRXn2	B3	SSTXn2
A11	SSRXp2	B2	SSTXp2
A12	GND	B1	GND



THIS DOCUMENT IS THE  
SOLE PROPERTY OF

BBJconn Technology Co., Ltd.  
Corporation AND SHOULD

NOT BE USED IN WHOLE  
PRIOR WRITTEN PERMISSION.

PDWG NO: 0242-2

深圳市步步精科技有限公司

.X: ±0.38 X': ±3'  
.XX: ±0.25 X'': ±2'  
.XXX: ±0.13 .XX': ±1'

NAME: TYPE-C 16P 母座 直立式 四脚插 带柱 端子 SMT  
H=8.80 带中夹片 LCP黑胶 不锈钢外壳 编带

APPD JM\_Zheng

PJ NO: 126-224-160016-J8G

CHKD LYX

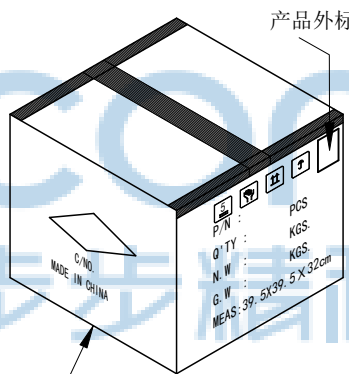
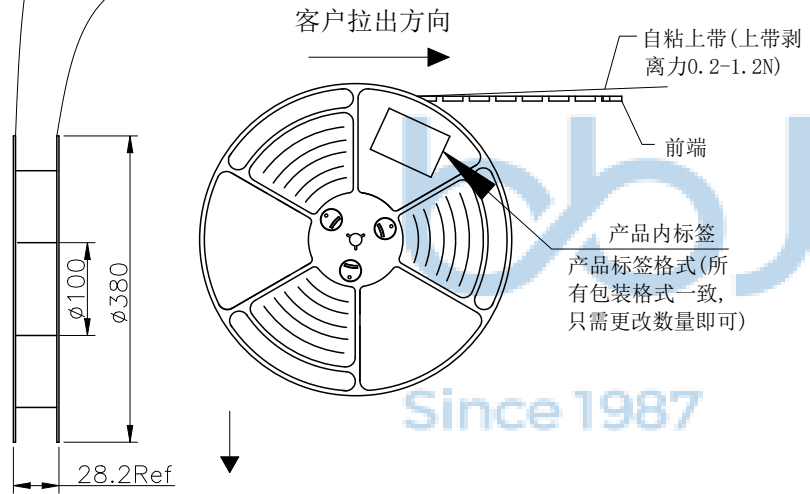
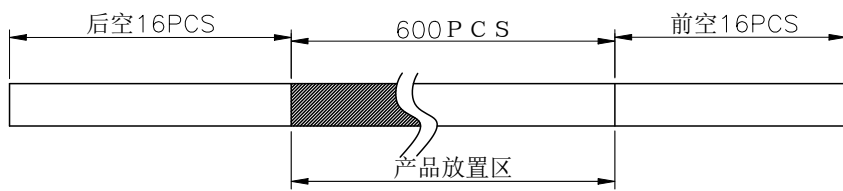
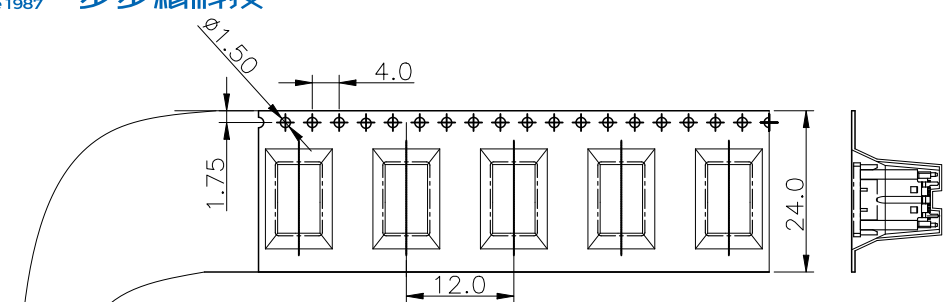
SIZE: A4 DRW NO:

DR SGF

FINISH: SEE NOTES MAT'L: SEE NOTES

SCALE: N/A REV: AO UNIT: mm PAGE: 1/2

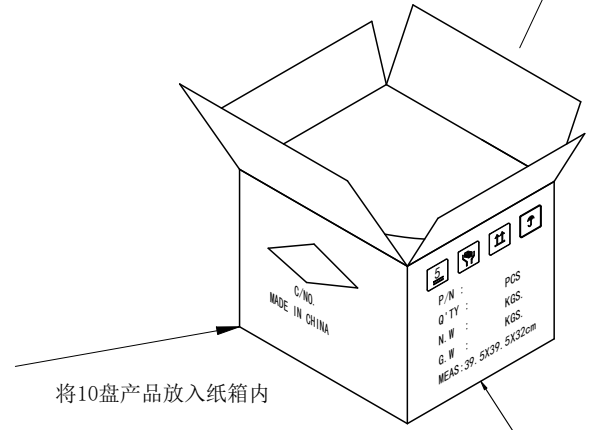
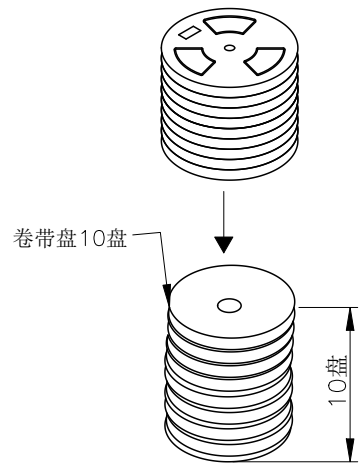
包装示意图:



备注:

1. 把上下载带送入载带机进行调整, 然后将产品按照指定的方式摆入下载带中, 开动卷带机进行卷装 (每卷包600PCS, 备品2PCS), 卷装完成后需用上带缠绕最少20CM;
2. 在卷装OK的每卷盘面的指定位置上贴上物料和RoHS标签装入纸箱内; 每箱装10盘
3. 纸箱用封箱带将其封好, 胶带要求工字型, 不可遮住标签;
4. 如果客户对包装标签另有要求, 请按客户要求作业; 有未满之零数箱需用缓冲材料填充;
5. 上载带剥离力: 0.2-1.2N. ;

产品内标签  
产品标签格式(所有包装格式一致, 只需更改数量即可)



纸箱规格:  
39. 5X39. 5X32cm



连接器	6KPCS	TYPE C 24P立贴10.5母座
连接器	6KPCS	TYPE C 24P立贴10.0母座
连接器	6KPCS	TYPE C 24P立贴9.3母座
连接器	6KPCS	TYPE C 24P立贴8.8母座
名称	用量/箱	规格

THIS DOCUMENT IS THE SOLE PROPERTY OF BBJconn Technology Co.,Ltd. Corporation AND SHOULD NOT BE USED IN WHOLE PRIOR WRITTEN PERMISSION. PDWG NO: 0242-2

深圳市步步精科技有限公司  
工程 部

.X: ±0.38 .XX: ±0.25 .XXX: ±0.13	X': ±3' .X': ±2' .XX': ±1'	NAME:TYPE-C 16P 母座 直立式 四脚插 带柱 端子SMT H=8.80 带中夹片 LCP黑胶 不锈钢外壳 编带
APPD	JM_Zheng	PJ NO: 126-224-160016-J8G
CHKD	LYX	SIZE:A4   DRW NO:
DR	SGF	FINISH:SEE NOTES   MAT'L:SEE NOTES SCALE:N/A   REV:AO   UNIT:mm   PAGE:2/2