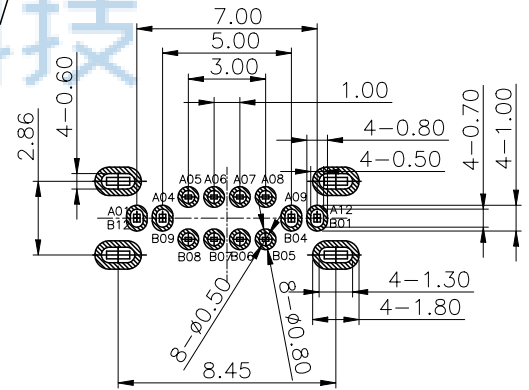
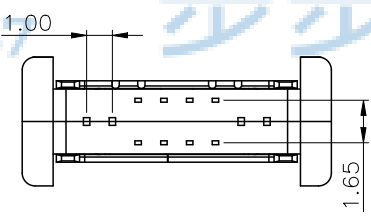
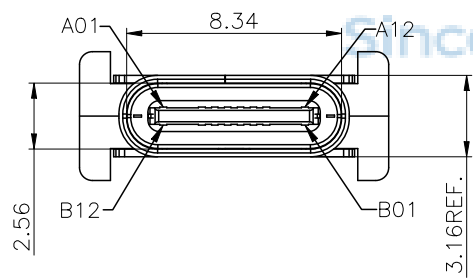
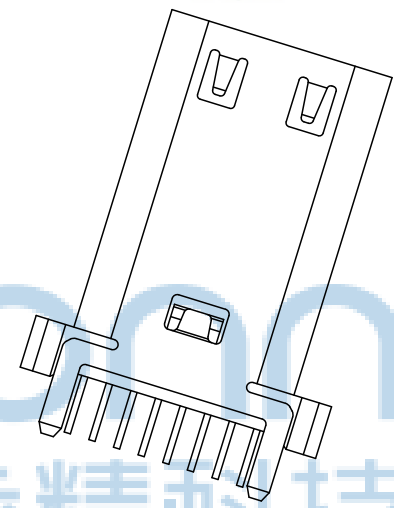
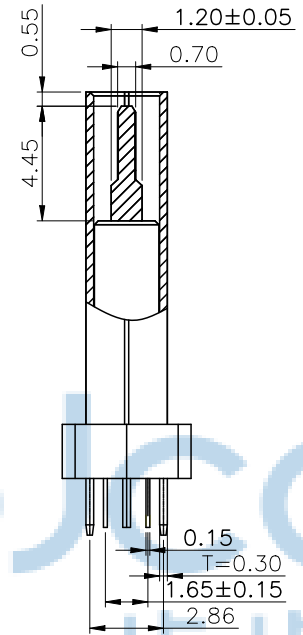
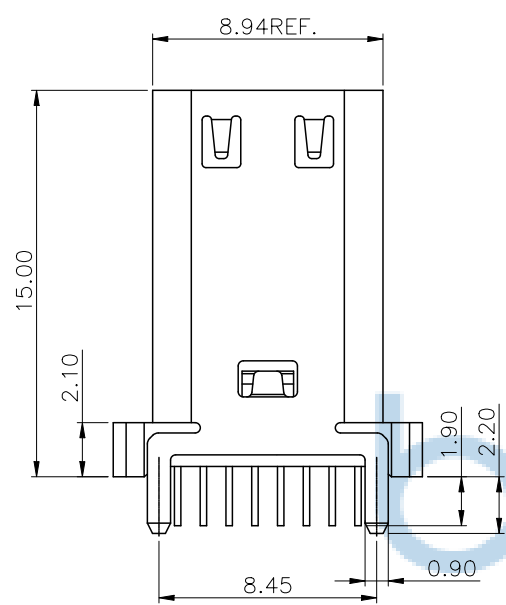




| REV | ECN NO | CONTENT | DATE | ENGINEER |
|-----|--------|-----------------|------|----------|
| A0 | | INITIAL RELEASE | / | SGF |



RECOMMENDED P.C.B. LAYOUT (俯视图)
TOLERANCE UNSPECIFIED ±0.05mm

特性:

- 一、电气性能: ELECTRICAL
 - 1. 额定电流: 5.0A
 - 2. 接触阻抗: 40 MILLIOHMS MAX
 - 3. 耐电压: 150V AC / 1 mA MAX
 - 4. 绝缘阻抗: 150V DC/100 MEGA OHMS MIN
- 二、机械性能:
 - 1. 插入力: 5~20N
 - 2. 拨出力: 8~20N
 - 3. 使用寿命: 10000次、拨出力 6N MIN
- 三、材料: MATERIAL
 - 1. 塑胶: LCP/PA9T UL94V-0
 - 2. 端子: C7025 T=0.15MM
 - 3. 外壳: SUS304 T=0.30MM
 - 4. 卡勾: SUS304 T=0.15MM
- 四、电镀: FINISH
 - 1. 端子: 接触点镀金1U"MIN
PIN脚焊接区域镀锡60U"MIN.
 - 2. 外壳: 镀镍50U"MIN (盐雾48H)
- 五、电镀品需做粘锡测试: 粘锡面积达到95%以上.
- 六、SMT回流焊(峰值260° C±5° C) 不能起泡、熔胶、变色不良(变形在公差范围以内)
- 七、工作温度: -40° C~+85° C

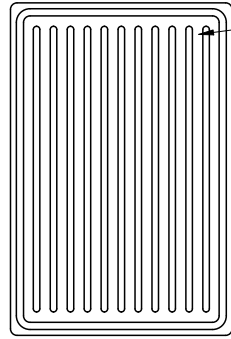
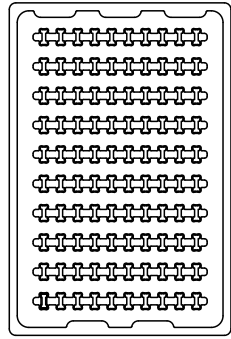
| | | | |
|-----|-------------|-----|-------------|
| A1 | GND | B12 | GND |
| A4 | VBUS | B9 | VBUS |
| A5 | CC1 | B8 | SBU2 |
| A6 | D+ | B7 | D- |
| A7 | D- | B6 | D+ |
| A8 | SBU1 | B5 | CC2 |
| A9 | VBUS | B4 | VBUS |
| A12 | GND | B1 | GND |
| PIN | SIGNAL NAME | PIN | SIGNAL NAME |



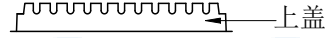
THIS DOCUMENT IS THE
SOLE PROPERTY OF
BBJconn Technology Co.,Ltd.
Corporation AND SHOULD
NOT BE USED IN WHOLE
PRIOR WRITTEN PERMISSION.

深圳市步步精科技有限公司

| | | |
|------------------|-----------|---|
| .X: ±0.38 | X': ±3' | NAME: TYPE-C 16P 母座 直立式 四脚插 端子DIP 外壳带弹 H=15.0 LCP黑胶 盒装 |
| .XX: ±0.25 | .X': ±2' | |
| .XXX: ±0.13 | .XX': ±1' | |
| APPD | JM_Zheng | PJ NO: 126-225-160010-J8G |
| CHKD | LYX | SIZE:A4 DRW NO: |
| PDWG NO: 0242-1 | DR | SGF |
| FINISH:SEE NOTES | | MAT'L:SEE NOTES |
| SCALE:N/A | REV:A0 | UNIT:mm PAGE:1/2 |



1#内盘标签[每盘需贴]



备注:

1. 包装要求整洁, 美观, 工整, 统一
2. 作业过程不可损坏产品, 轻拿轻放

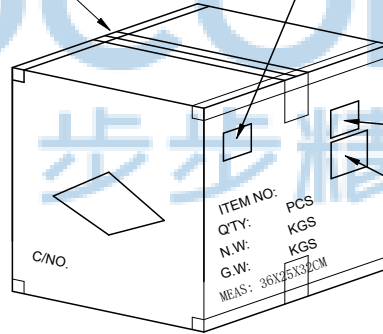
包装信息

| | |
|-------|---------|
| 每盘产品数 | 100pcs |
| 每一扎盘数 | 按图纸 |
| 每一箱盘数 | 30盘 |
| 每箱产品数 | 3000pcs |
| 产品单重 | 1.78g |
| 每箱净重 | 以实际为准 |
| 每箱毛重 | 以实际为准 |

注: 尾数以实际为准, 填充纸带保护, 另做标识

底部与顶部封"工"字型

尾数标签(绿底黑字, 60*40)



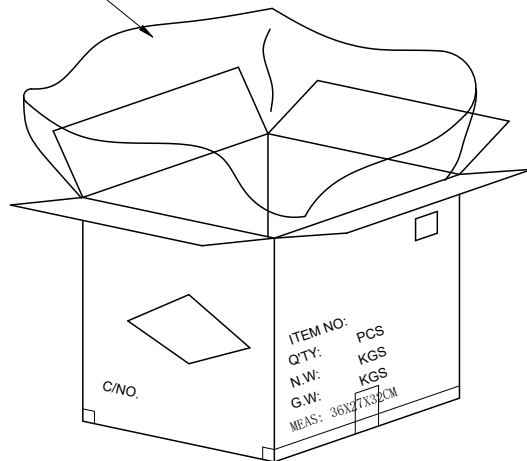
干燥剂
PE膜缠绕
每扎上下放纸板

每扎10盘

防水袋



| No. | 品名 | 规格 | 单位 | 用量 |
|-----|-------|----------------------------------|-----|--------|
| 1 | 吸塑盘上盖 | TYPE C 直立式DIP H15.0-吸塑盘上盖, PET透明 | PCS | 1/100 |
| 2 | 吸塑盘下盒 | TYPE C 直立式DIP H15.0-吸塑盘下盒, PET透明 | PCS | 1/100 |
| 3 | 纸板 | K=K, 25*17CM | PCS | 2/1500 |
| 4 | 外箱 | 外箱K=K, 外径36*27*32CM | PCS | 1/3000 |
| 5 | 防水袋 | 透明PE袋 80*80CM | PCS | 1/3000 |



THIS DOCUMENT IS THE SOLE PROPERTY OF BBJconn Technology Co., Ltd. Corporation AND SHOULD NOT BE USED IN WHOLE PRIOR WRITTEN PERMISSION.

PDWG NO: 0242-1

深圳市步步精科技有限公司

NAME: TYPE-C 16P 母座 直立式 四脚插 端子DIP 外壳带弹 H=15.0 LCP黑胶 盒装

PJ NO: 126-225-160010-J8G

SIZE:A4 | DRW NO:

FINISH:SEE NOTES | MAT'L:SEE NOTES

SCALE:N/A | REV:AO | UNIT:mm | PAGE:2/2

APPD: JM_Zheng
CHKD: LYX
DR: SGF