

RECOMMEND P.C.B LAYOUT (COMPONENT SIDE)  
TOLERANCE FOR PCB LAYOUT IS ±0.05



REV.	ECN NO	CONTENT	DATE	ENGINEER
A0		Initial release	/	TSP

备注 (NOTE):  
1 材质:  
1.1 胶芯: LCP UL94 V-0  
1.2 端子: C2680, T=0.2mm; 镍底, 镀金  
1.3 外壳: 不锈钢201-H 表面镀镍  
2 电气特性:  
2.1 接触区: 接触电阻40mΩ Max, 允许10mΩ变化量. 测试条件: 20mv, 100mA下测量.  
2.2 接触电流: 3A VBUS引脚; 1.25A用于GND引脚; 其他引脚为0.25A.  
2.3 额定电压: 5V.  
2.4 耐电电压: 100VAC.  
2.5 绝缘电阻: 至少100兆欧.  
3 机械性能:  
3.1 插入力: 0.5-2.0Kg  
3.2 拔出力: 0.6-2.04Kg  
3.3 插拔次数: 5000次.  
4 工作环境: -20°C to +85°C.

USB TYPE C PIN ASSIGNMENTS

PIN NUMBER	SIGNAL NAME	PIN NUMBER	SIGNAL NAME
		B12	GND
		B9	VBUS
A5	CC1		
		B5	CC2
A9	VBUS		
A12	GND		

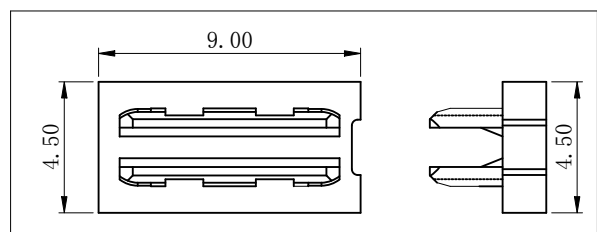
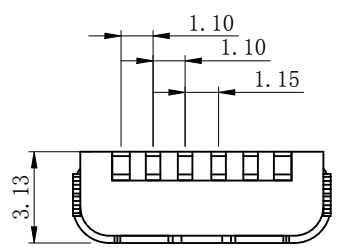
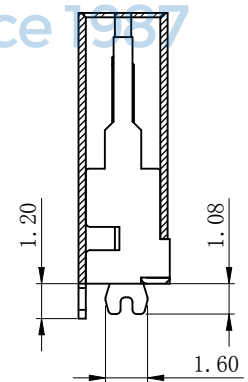
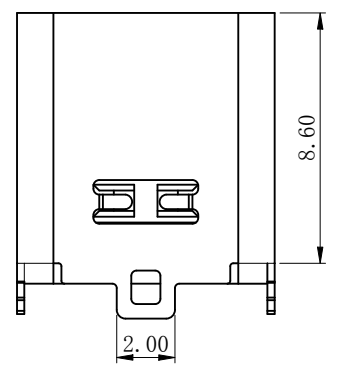
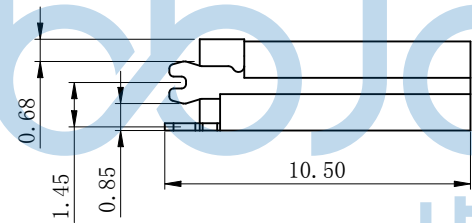
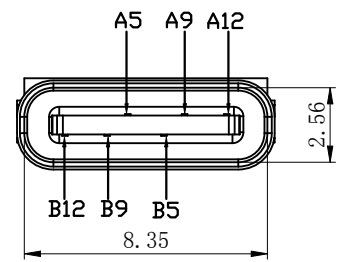


TABLE:

NO	PART	Q'TY	Material
1	SHELL	1	ZINC ALLOY, NI30u" Min PLATED
2	CONTACT	6	C2680, TIN80u"/Au1u"/NI30u" PLATED
3	1MD HOUSING	1	LCP UL94 V-0 BLACK
4	CAP	1	LCP UL94 V-0 BLACK
5	WATERPROOF RING	1	SILICONE UL94 V-0 BLACK

THIS DOCUMENT IS THE SOLE PROPERTY OF BBJconn Technology Co., Ltd. Corporation AND SHOULD NOT BE USED IN WHOLE OR IN PART WITHOUT PRIOR WRITTEN PERMISSION.

PDWG. NO: 0057-1

APPD. JM\_Zheng  
CHKD. LYX  
DR. TSP

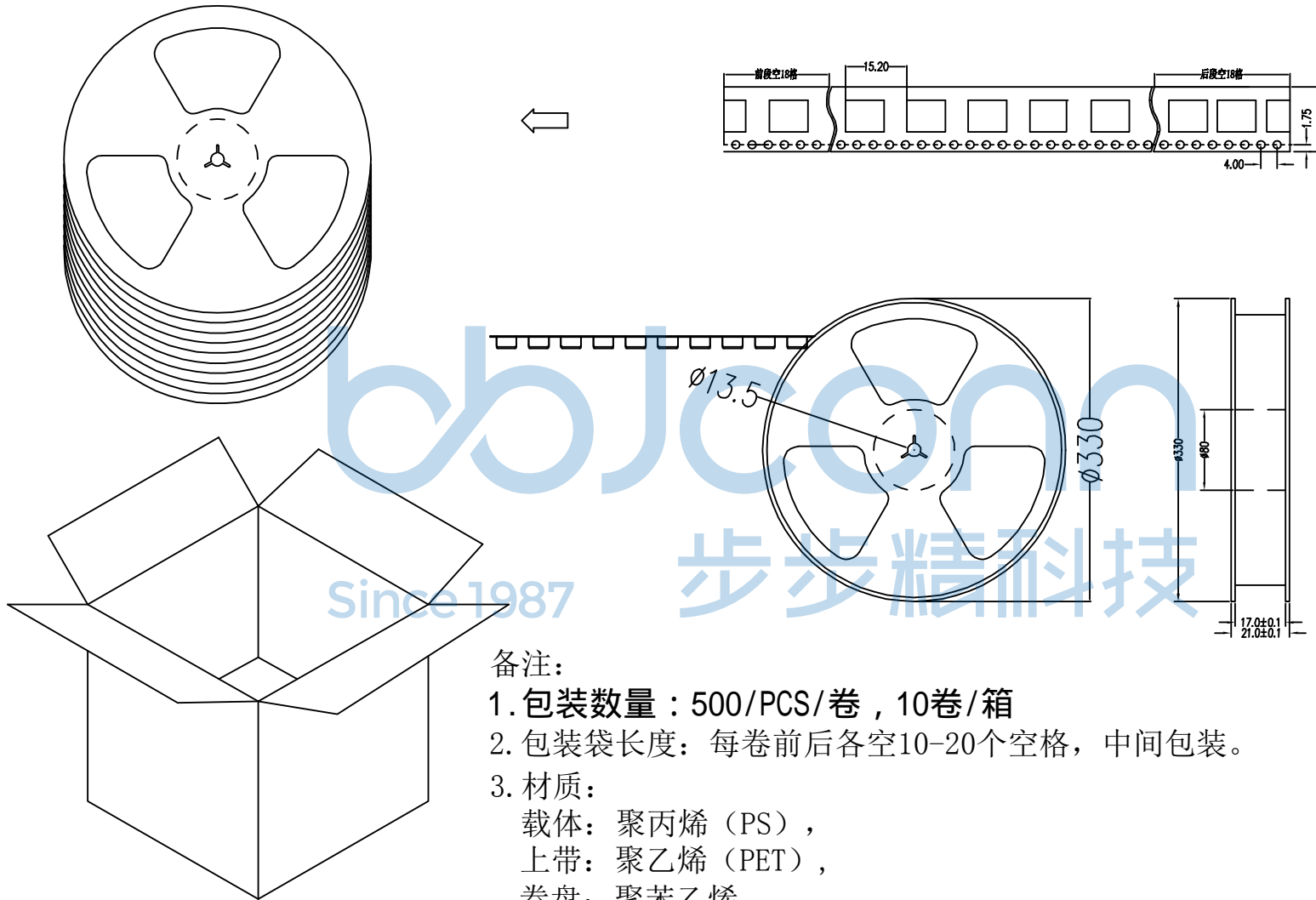
NAME: TYPE-C 6P 直立式 SMT 三脚插 H=9.30 新模 编带

PJ. NO.: UC.01.63-1W-0014  
SIZE: A4 DRW NO.:

FINISH: SEE NOTES MAT'L.: SEE NOTES  
SCALE: N/A REV.: A0 UNIT: mm PAGE: 1/2

深圳市步步精科技有限公司

REV.	ECN NO	CONTENT	DATE	ENGINEER
A0		Initial release	/	TSP



- 备注:
1. 包装数量：500/PCS/卷，10卷/箱
  2. 包装袋长度：每卷前后各空10-20个空格，中间包装。
  3. 材质：  
载体：聚丙烯（PS），  
上带：聚乙烯（PET），  
卷盘：聚苯乙烯。

纸箱规格：345\*345\*23MM  
纸箱规格：345\*345\*35MM

THIS DOCUMENT IS THE SOLE PROPERTY OF BBJconn Technology Co.,Ltd. Corporation AND SHOULD NOT BE USED IN WHOLE OR IN PART WITHOUT PRIOR WRITTEN PERMISSION.		深圳市步步精科技有限公司 .X: ±0.38    .X': ±3' .XX: ±0.25    .X': ±2' .XXX: ±0.13    .XX': ±1'		NAME: TYPE-C 6P 直立式 SMT 三脚插 H=9.30 新模 编带	
APPD.	JM_Zheng	PJ. NO.: UC.01.63-1W-0014		SIZE: A4   DRW NO.:	
CHKD.	LYX	FINISH: SEE NOTES		MAT'L.: SEE NOTES	
PDWG.NO:	0057-1	DR.	TSP	SCALE: N/A	REV.: A0   UNIT: mm   PAGE: 2/2