

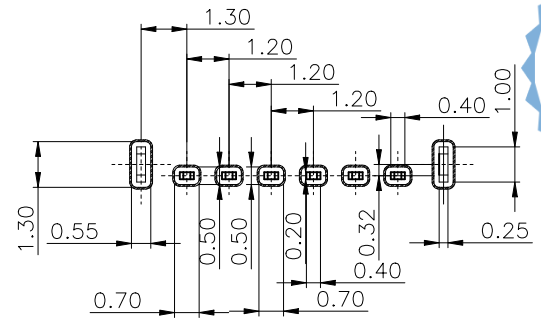
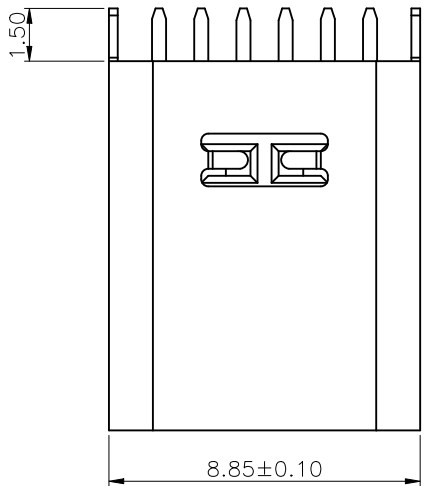
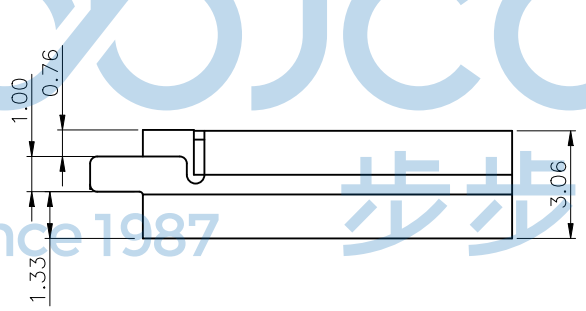
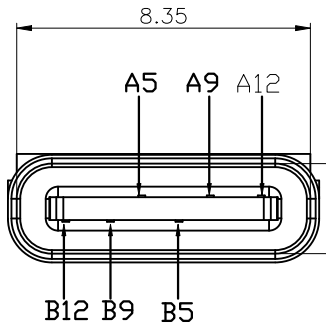
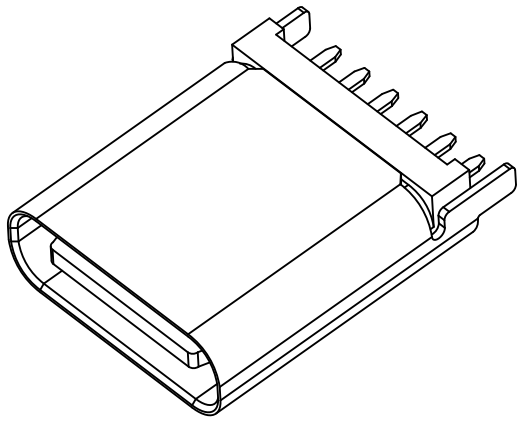
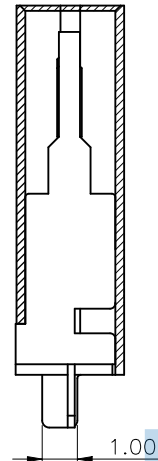
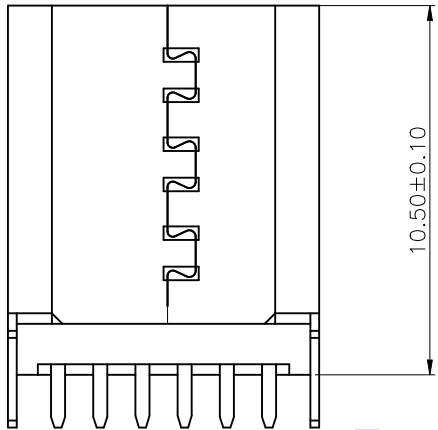
REV.	ECN NO	CONTENT	DATE	ENGINEER
A0				

- 备注 (NOTE):
- 1 材质:
- 1.1 胶芯: LCP UL94 V-0
  - 1.2 端子: C2680, T=0.2mm; 镍底, 镀金
  - 1.3 外壳: 不锈钢201-H 表面镀镍
2. 电气特性:
- 2.1 接触区: 接触电阻40mΩ Max, 允许10mΩ变化量. 测试条件: 20mv, 100mA 下测量.
  - 2.2 接触电流: 3A VBUS引脚; 1.25A用于GND引脚; 其他引脚为0.25A.
  - 2.3 额定电压: 5V.
  - 2.4 耐电压: 100VAC.
  - 2.5 绝缘电阻: 至少100兆欧.
3. 机械性能:
- 3.1 插入力: 0.5-2.0Kg
  - 3.2 拔出力: 0.6-2.04Kg
  - 3.3 插拔次数: 5000次.
  - 3.4 工作环境: -20°C to +85°C.



USB TYPE C PIN ASSIGNMENTS

PIN NUMBER	SIGNAL NAME	PIN NUMBER	SIGNAL NAME
		B12	GND
		B9	VBUS
A5	CC1	B5	CC2
A9	VBUS		
A12	GND		



RECOMMEND P.C.B LAYOUT (COMPONENT SIDE)  
TOLERANCE FOR PCB LAYOUT IS ±0.05



TABLE:

NO	PART	Q'TY	Material
1	SHELL	1	ZINC ALLOY, NI30u"Min PLATED
2	CONTACT	6	C2680, TIN80u"/Au1u"/NI30u" PLATED
3	1MD HOUSING	1	LCP UL94 V-0 BLACK
4	CAP	1	LCP UL94 V-0 BLACK
5	WATERPROOF RING	1	SILICONE UL94 V-0 BLACK

THIS DOCUMENT IS THE SOLE PROPERTY OF BBJconn Technology Co., Ltd. CORPORATION AND SHOULD NOT BE USED IN WHOLE OR IN PART WITHOUT PRIOR WRITTEN PERMISSION.  
DWG. NO: 0057-1

**深圳市步步精科技有限公司**

NAME: TYPE-C 6P 母座 直立式 两脚插 H=10.5 端子DIP 外壳脚长1.5

APPD. JM\_Zheng P.J. NO.: 126-225-060001-H3G

CHKD. LYX SIZE: A4 DRW NO.:

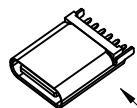
DR. LHC FINISH: SEE NOTES MAT'L.: SEE NOTES

SCALE: N/A REV.: A3 UNIT: mm PAGE: 1/2



包装说明:

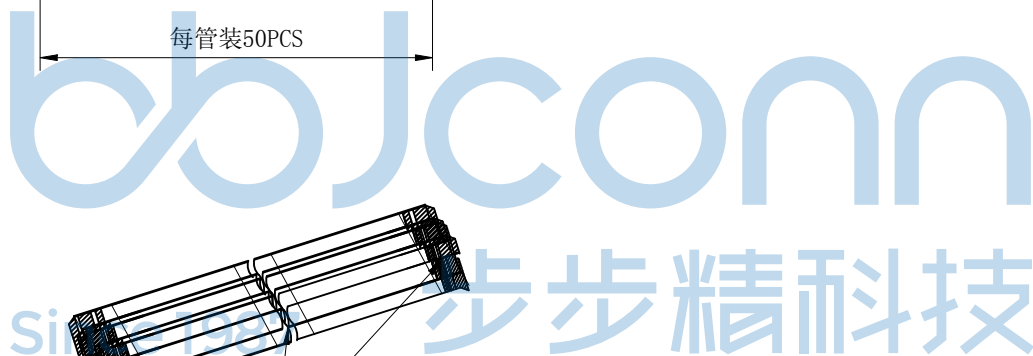
1. 50PCS/管 (前后加白色塞子固定);
2. 每20管为一扎用PE胶膜两头和中间缠紧;
3. 每箱放入缠好PE胶膜的10扎产品, 共10000PCS产品装入一外箱中.
4. 每纸箱放入4PCS干燥剂, 并以封箱胶封箱;
4. 外箱贴上出货标签和大ROHS标签;
6. 纸箱尺寸及印刷见包材图面;
7. 纸箱内空隙需以缓冲材料填满;



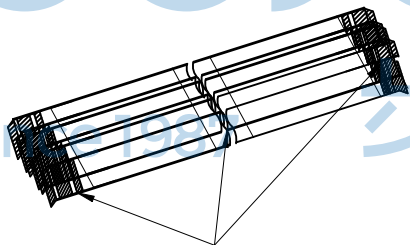
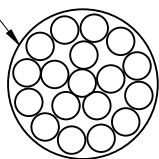
USB C TYPE 放入真空管内  
产品装入管内需同一个方向/面



每管装50PCS

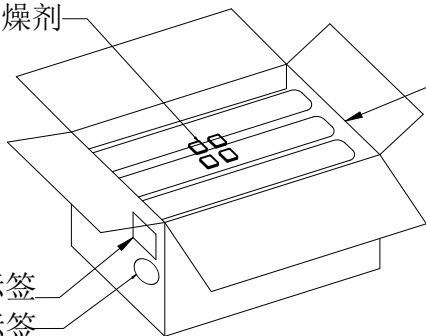


20管/扎



每20管中间和两端用PE胶膜缠紧③

⑤干燥剂



10扎放入一个纸箱④

⑥出货标签

⑦ROHS标签

⑦	PE胶膜		
⑥	出货标签	1/10000	PCS
⑤	ROHS标签	1/10000	PCS
④	干燥剂	4/10000	BAG
③	外纸箱	1/10000	PCS
②	真空管塞子	50	200
①	真空管		PCS
序号	包材名称	PCS/管	管/箱
		包装总数量	
			单位

THIS DOCUMENT IS THE  
SOLE PROPERTY OF  
BBJconn Technology Co.,Ltd.  
Corporation AND SHOULD  
NOT BE USED IN WHOLE  
OR IN PART WITHOUT  
PRIOR WRITTEN PERMISSION.  
PDWG. NO: 0057-1



深圳市步步精科技有限公司

NAME: TYPE-C 6P 母座 直立式 两脚插 H=10.5 端子DIP 外壳脚长1.5	
APPD. JM_Zheng	P.J. NO.: 126-225-060001-H3G
CHKD. LYX	SIZE: A4 DRW NO.:
DR. LHC	FINISH: SEE NOTES MAT'L.: SEE NOTES
	SCALE: N/A REV.: A3 UNIT: mm PAGE: 2/2