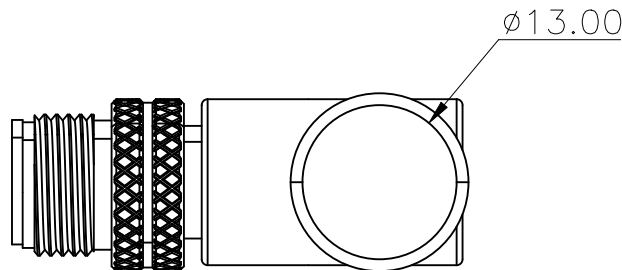
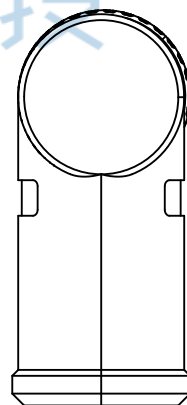
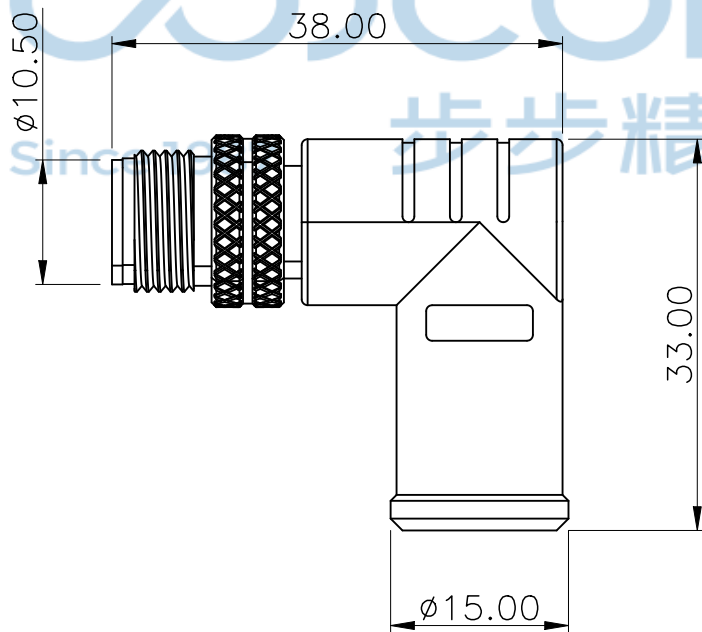
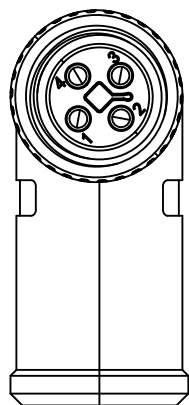
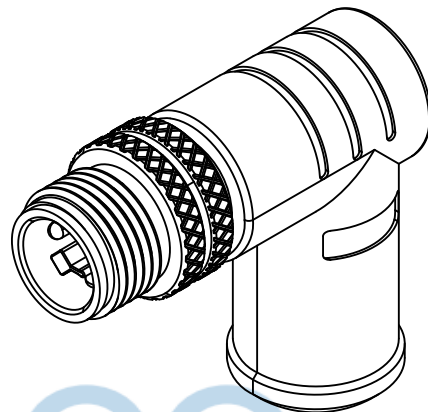


REV	ECN NO	CONTENT	DATE	ENGINEER
AO		INITIAL RELEASE	/	LYX

材料/技术参数

环境温度	下限-45℃ 上限+85℃
相对湿度	+40±2℃ 达93%
接线外径	下限Φ6 mm 上限Φ12mm
阻燃等级	V-0
冲击振动	-25℃ 16h >0.5Kg 25° (GB/T 11918标准)
插拔寿命	100次以上
防护等级	IP67
额定电流	10A
工作电压	电源: 150V DC 信号: 50VDC
接触对直径/数量	Ø1.0X12
耐电压	1200V DC Min
接触电阻	电源PIN: ≤5mΩ 信号PIN: ≤20mΩ
绝缘电阻	2000MΩ Min
插座外壳材料	铜合金
外壳表面处理	镀镍
绝缘体	高温尼龙料
接触件	铜合金
接触件表面处理	镀金
阻燃等级	V-0
密封圈	硅橡胶
接插方式	螺母锁紧
接线方式	焊接
盐雾测试	48小时



THIS DOCUMENT IS THE SOLE PROPERTY OF BBJconn Technology Co.,Ltd. Corporation AND SHOULD NOT BE USED IN WHOLE PRIOR WRITTEN PERMISSION.		深圳市步步精科技有限公司	
.X: ±0.38 .XX: ±0.25 .XXX: ±0.13 X': ±3' .X': ±2' .XX': ±1'		NAME: 航插 母座 SF20-4P航插头 SF20-4P(M12-T)	
APPD	JM_Zheng	PJ NO: 170-309-040002-J8G SIZE:A4 DRW NO:	
CHKD	Tang	FINISH:SEE NOTES MAT'L:SEE NOTES	
PDWG NO: 9999-9	DR LYX	SCALE:N/A	REV:A0 UNIT:mm PAGE:1/1