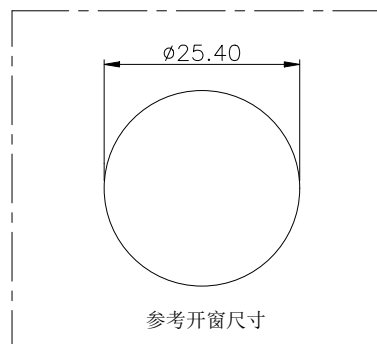
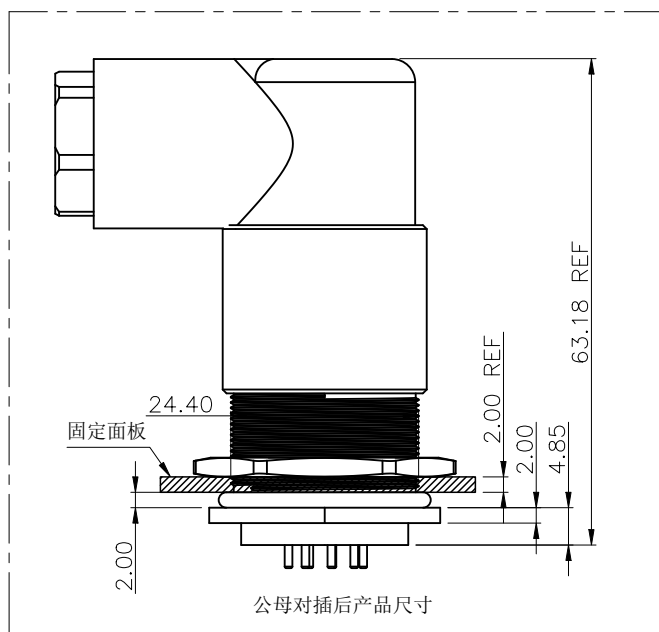
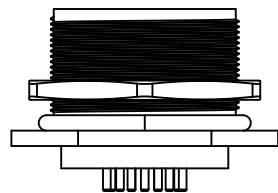
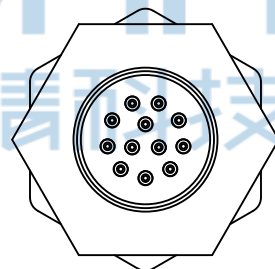
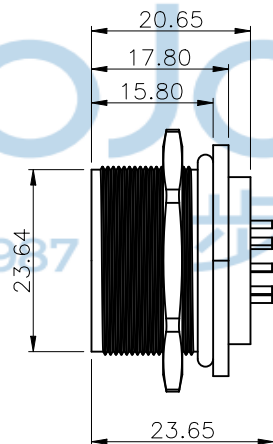
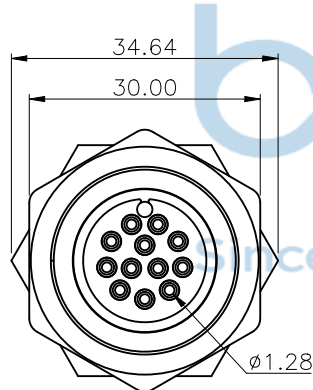
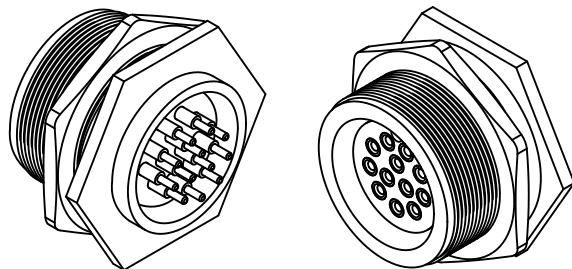
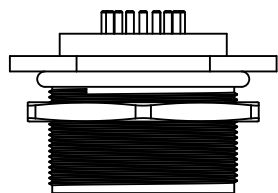


REV	ECN NO	CONTENT	DATE	ENGINEER
AO		INITIAL RELEASE	/	LYX

材料/技术参数

环境温度	下限-45℃ 上限+85℃
相对湿度	+40±2℃ 达93%
接线外径	下限Φ6 mm 上限Φ12mm
阻燃等级	V-0
冲击振动	-25℃ 16h >0.5Kg 25° (GB/T 11918标准)
插拔寿命	1000次以上
防护等级	IP67
额定电流	5A
工作电压	150V DC
接触对直径/数量	Ø1.0X12
耐电压	1200V DC Min
接触电阻	10mΩ Max
绝缘电阻	2000MΩ Min
插座外壳材料	锌合金
外壳表面处理	镀珍珠铬
绝缘体	PA66+玻纤
接触件	61-2 铜棒车制
接触件表面处理	镀金 1.5-3Au
阻燃等级	V-0
密封圈	硅橡胶
螺丝	304 不锈钢
接插方式	螺母锁紧
接线方式	焊接
盐雾测试	48小时



THIS DOCUMENT IS THE SOLE PROPERTY OF BBJconn Technology Co.,Ltd. Corporation AND SHOULD NOT BE USED IN WHOLE PRIOR WRITTEN PERMISSION.	深圳市步步精科技有限公司	
	.X: ±0.38 .XX: ±0.25 .XXX: ±0.13	X': ±3' .X': ±2' .XX': ±1'
APPD	JM_Zheng	NAME: 航插 母座 SF20-12P
CHKD	Tang	PJ NO: 170-309-120001-J8G SIZE:A4   DRW NO:
PDWG NO: 9999-9	DR	LYX
		FINISH:SEE NOTES   MAT'L:SEE NOTES SCALE:N/A   REV:A0   UNIT:mm   PAGE:1/1