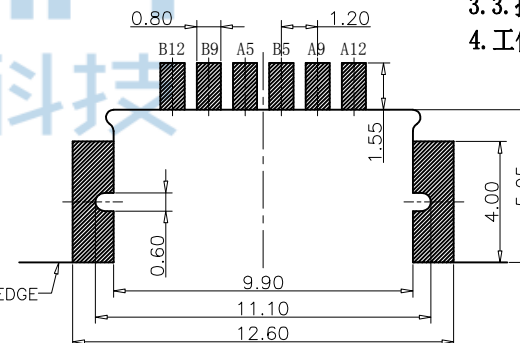
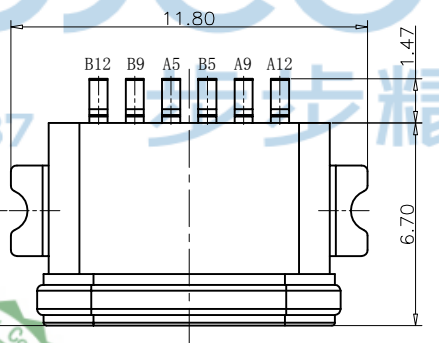
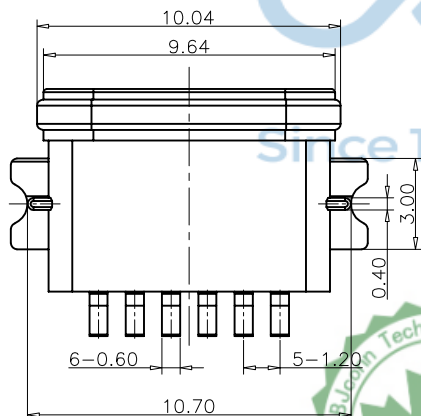
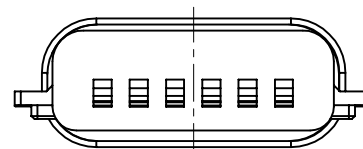
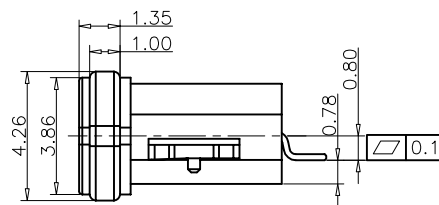
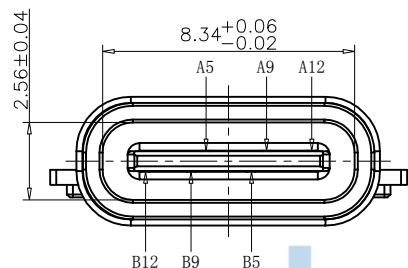
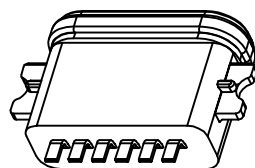
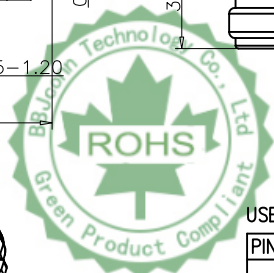
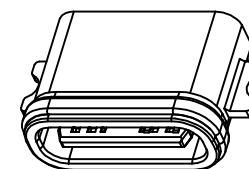


REV.	DESCRIPTION	NAME	DATE
A	NEWS ISSUE		



RECOMMEND P.C.B LAYOUT (COMPONENT SIDE)
TOLERANCE FOR PCB LAYOUT IS ±0.05



USB TYPE C PIN ASSIGNMENTS

PIN NUMBER	SIGNAL NAME	PIN NUMBER	SIGNAL NAME
		B12	GND
		B9	VBUS
A5	CC1		
		B5	CC2
A9	VBUS		
A12	GND		

TOLERANCE UNSPECIFIED
.0 ±0.35
.00 ±0.25
.000 ±0.15
X.° ±2.00°
CUSTOMER DRAWING

深圳市步步精科技有限公司

TITLE: TYPE-C 6P 防水母座 L=6.70 两脚贴 沉板0.78
CH=0.80 端子SMT U型锌合金外壳 IPX7

TABLE:

NO	PART	Q'TY	Material
1	SHELL	1	ZINC ALLOY, NI PLATED
2	CONTACT	6	COPPER STEEL, TIN/AU/NI PLATED
3	1MD HOUSING	1	HIGH TEMPERATURE RESISTANT PLASTIC BLACK UL94 V-0
4	WATERPROOF RING	1	SILICONE UL94 V-0 BLACK

DRAWN/ DATE	设计 LHC	SIZE: A4	UNIT: MM.	PART. NO:	126-221-060005-J2G
CHECKED/ DATE	审核 LYX	SCALE: 1:1	PROJECTION	REV.:	版本
APPROVED/ DATE	核准 LJP	DWG. PATH		0395-1	SHEET: 页码

备注 (NOTE):

1. 电气特性:

1.1. 接触区: 接触电阻40mΩ Max, 允许10mΩ变化量. 测试条件: 20mv, 100mA下测量.

1.2. 接触电流: 3A VBUS引脚; 1.25A用于GND引脚; 其他引脚为0.25A.

1.3. 额定电压: 5V.

1.4. 耐受电压: 100VAC.

1.5. 绝缘电阻: 至少100兆欧.

2. 机械性能:

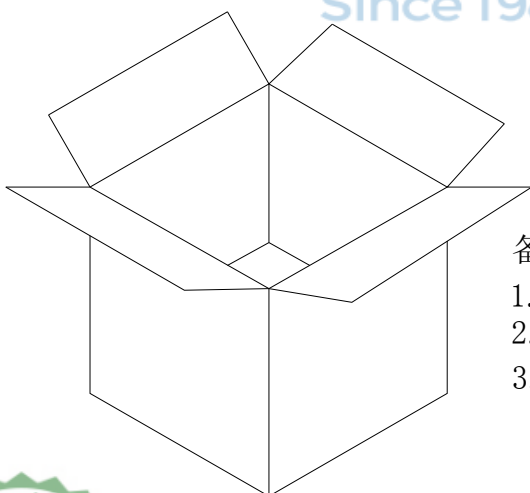
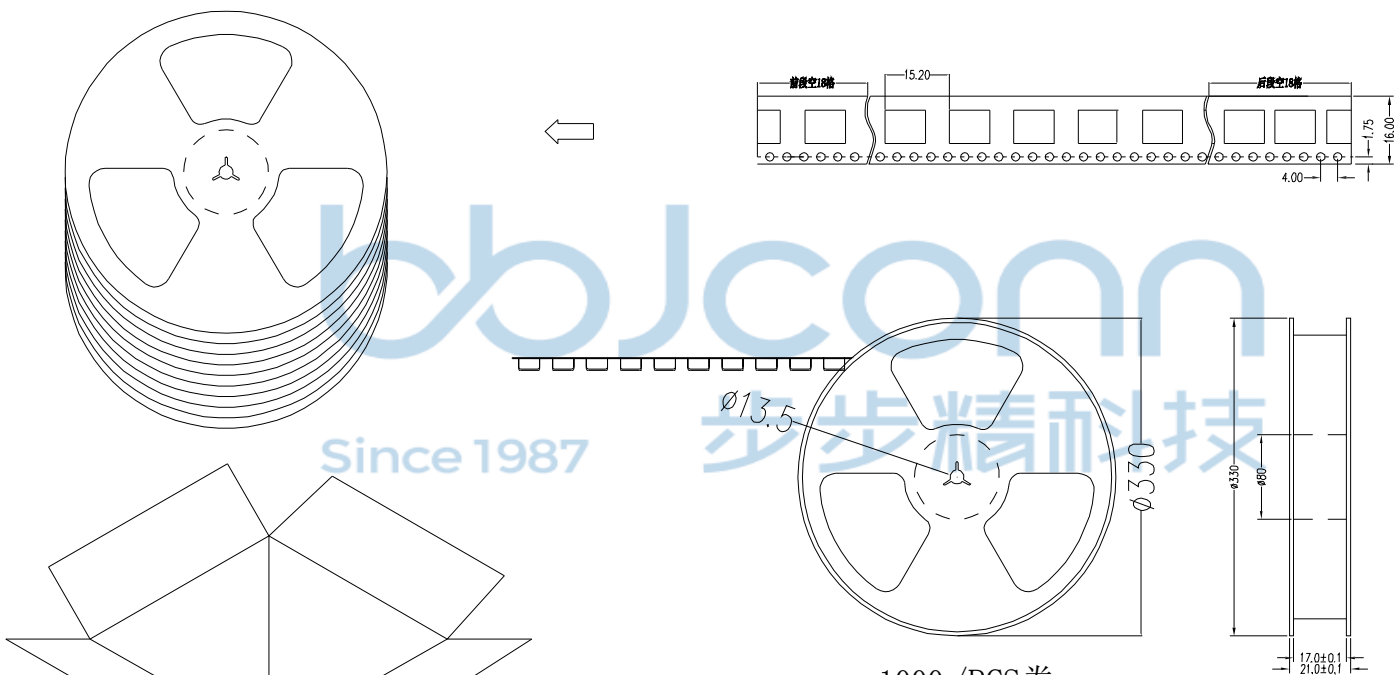
3.1. 插入力: 0.5-2.0Kg

3.2. 拔出力: 0.6-2.04Kg

3.3. 插拔次数: 10000次.

4. 工作环境: -20℃ to +85℃.

REV.	DESCRIPTION	NAME	DATE
A	NEWS ISSUE		



备注:

1. 包装数量: 1000 / PCS / 卷, 10卷 / 箱或15卷 / 箱。
2. 包装袋长度: 每卷前后各空10-20个空格, 中间包装。
3. 材质:
载体: 聚丙烯 (PS), 阻抗 $10^{6-9} \Omega$
上带: 聚乙烯 (PET), 阻抗 $10^{6-11} \Omega$
卷盘: 聚苯乙烯。

纸箱规格: 345*345*350MM



深圳市步步精科技有限公司

TITLE: TYPE-C 6P 防水母座 L=6.70 两脚贴 沉板0.78
CH=0.80 端子SMT U型锌合金外壳 IPX7

TOLERANCE UNSPECIFIED					
.0	±0.35				
.00	±0.25				
.000	±0.15				
X.*	±2.00*				
CUSTOMER DRAWING					
DRAWN/ DATE	设计 LHC	SIZE:A4	UNIT:MM.	PART. NO:	126-221-060005-J2G
CHECKED/ DATE	审核 LYX	SCALE: 1:1	PROJECTION	REV.: 版本	
APPROVED/ DATE	核准 LJP	DWG. PATH	0395-1		SHEET: 页码