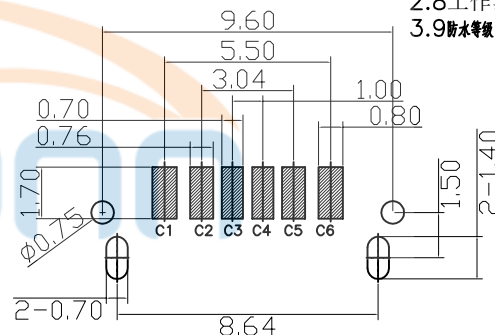
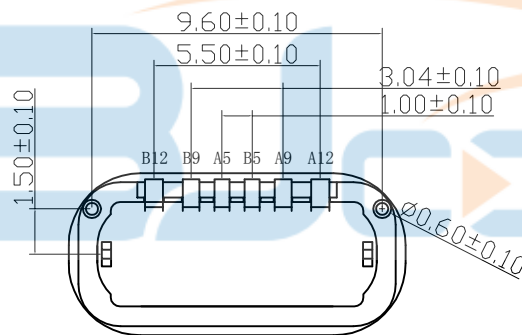
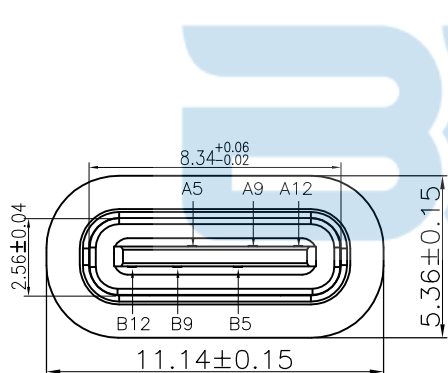
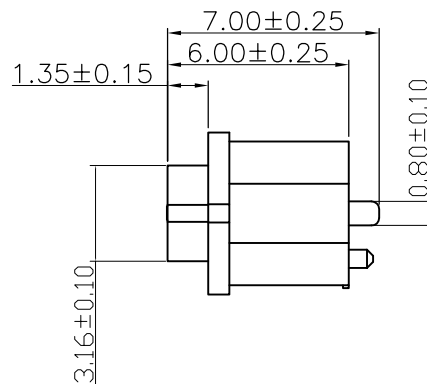
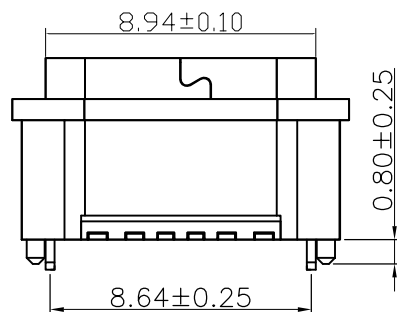
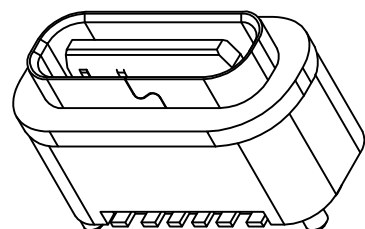




REV.	DESCRIPTION	NAME	DATE
A	NEWS ISSUE		

- 备注:
- 1.材质:
 - 1.1胶芯: LCP+30%G.F
 - 1.2端子: H65, T=0.20mm: 镍底, 镀金3U"
 - 1.3外壳: 不锈钢, T=0.30mm: 表面镀镍
 - 2.主要特性:
 - 2.1额定电流: 3.0A
 - 2.2接触阻抗: 40mΩ MAX
 - 2.3绝缘阻抗: 100MΩ MIN 250V DC
 - 2.4耐压测试: 100V AC
 - 2.5沾锡性: 温度265+/-5℃, 时间5+/-0.5s
 - 2.6整体插入力: 3.0kgf MAX
整体拔出力: 0.6kgf MIN
 - 2.7使用寿命: 5000次
 - 2.8工作温度: -30℃~+80℃
 - 3.9防水等级IPX8

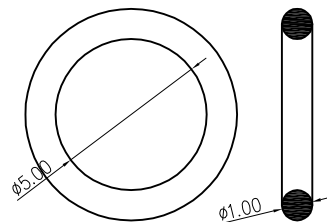


RECOMMEND P.C.B LAYOUT(COMPONENT SIDE)
TOLERANCE FOR PCB LAYOUT IS ±0.05



PIN ASSIGNMENT:

PIN NO	A1&B12	A4&B9	A5	A5	A9&B4	A12&B1
SIGNAL NAME	GND	VBUS	CC1	CC2	VBUS	GND
PCB PAD NO.	C1	C2	C3	C4	C5	C6



1: 材料: 黑色硅胶, 符合ROHS环境管理物质.

建议防水圈

TOLERANCES
 . X ±0.30
 . XX ±0.20
 . XXX ±0.10
 ANGLES ±1.00°

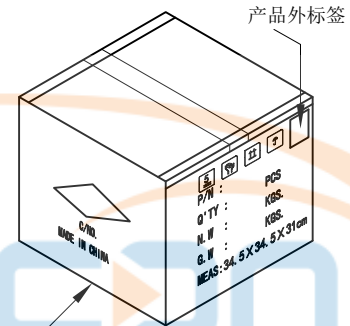
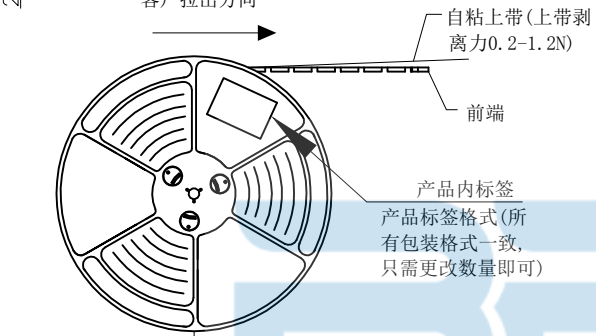
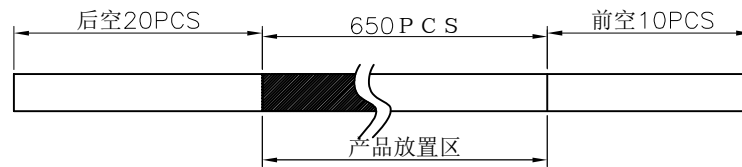
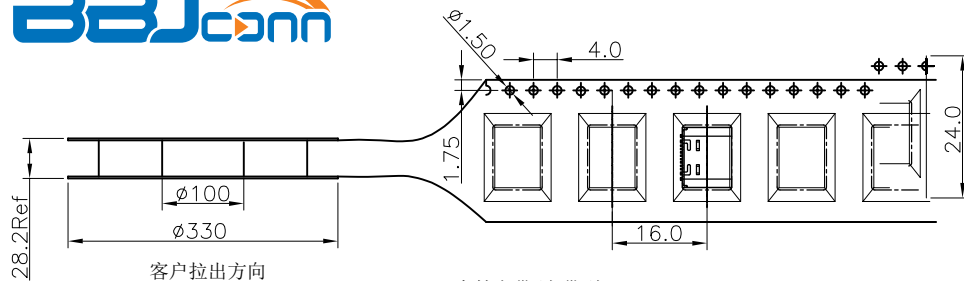
深圳市步步精科技有限公司

TITLE:
TYPE-C 6P 防水母座 直立式 H=6.0 两脚插 带柱 端子SMT IPX8

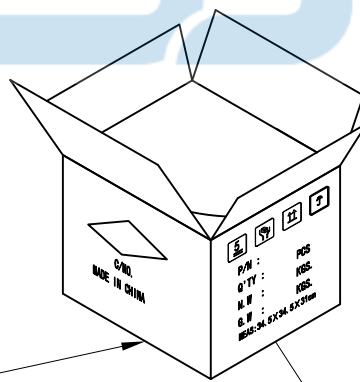
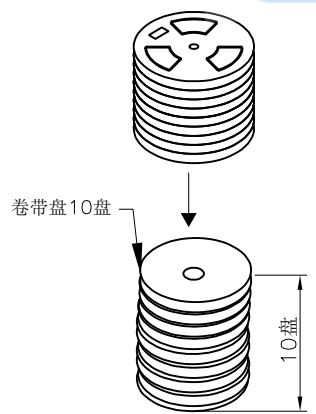
DRAWN/ DATE	设计 LHC	SIZE:A4	UNIT:MM.	PART.NO:	126-224-060004-J2G
CHECKED/ DATE	审核 LYX	SCALE:	1:1	PROJECTION	REV.: 版本
APPROVED/ DATE	核准 LJP	DWG.	PATH	0395-1	SHEET: 页码



REV.	DESCRIPTION	NAME	DATE
A	NEWS ISSUE		



- 备注:
1. 把上下载带送入载带机进行调整, 然后将产品按照指定的方式摆入下载带中, 开动卷带机进行卷装 (每卷包650PCS), 卷装完成后需用上带缠绕最少15CM;
 2. 在卷装OK的每卷盘面的指定位置上贴上物料和RoHS标签装入纸箱内; 每箱装10盘
 3. 纸箱用封箱带将其封好, 胶带要求工字型, 不可遮住标签;
 4. 如果客户对包装标签另有要求, 请按客户要求作业; 有未满足之零数箱需用缓冲材料填充;
 5. 上载带剥离力: 0.2-1.2N. ;



纸箱规格: 34.5X34.5X31CM

将10盘产品放入纸箱内



TOLERANCES		深圳市步步精科技有限公司 TITLE: TYPE-C 6P 防水母座 直立式 H=6.0 两脚插 带柱 端子SMT 1PX8				
. X	±0.30					
. XX	±0.20	DRAWN/ DATE	设计 LHC	SIZE:A4	UNIT:MM.	PART. NO: 126-224-060004-J2G
. XXX	±0.10	CHECKED/ DATE	审核 LYX	SCALE: 1:1	PROJECTION	REV.: 版本
ANGLES	±1.00°	APPROVED/ DATE	核准 LJP	DWG. PATH	0395-1	SHEET: 页码