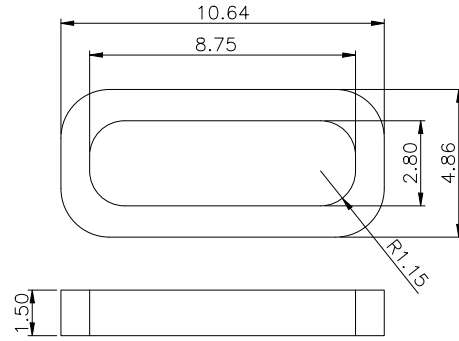
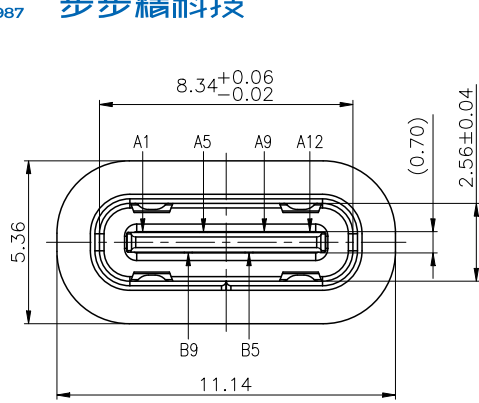
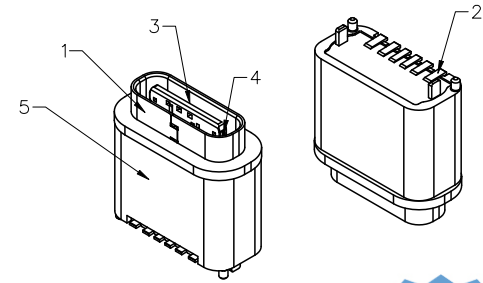
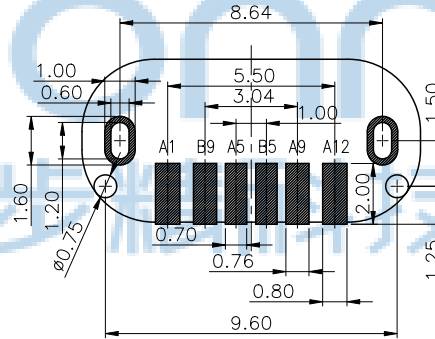
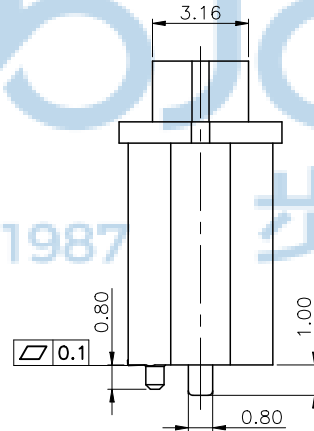
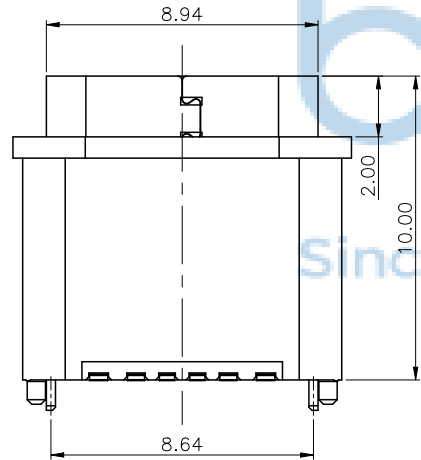


REV	ECN NO	CONTENT	DATE	ENGINEER
A0		INITIAL RELEASE	/	GZY



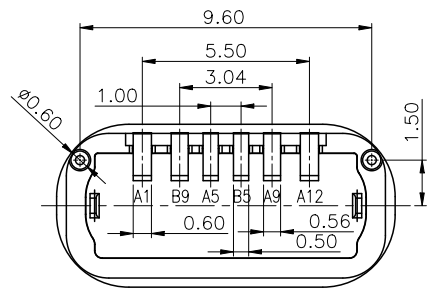
防水圈示意图



RECOMMENDED P.C.B LAYOUT (Component Side)  
P.C.B Thickness=X.Xmm(Tolerance=±0.05)

技术参数:

- 1、接触电阻: 40mΩ Max.
- 2、额定电流: 3A.
- 3、额定电压: 5V.
- 4、耐电压: 100VAC.
- 5、绝缘电阻: 100MΩ Min.
- 6、插入力: 5-20N.
- 7、拔出力: 6-20.4N.
- 8、寿命: 10000次.
- 9、使用温度: -20℃~+85℃.



序号	产品名称	材料规格	表面处理/颜色	数量
1	内壳	不锈钢	镀镍	1
2	端子	黄铜	镀金	1
3	MD	LCP	黑色	1
4	中夹片	不锈钢	/	1
5	外壳	尼龙	黑色	1

PIN NUMBER	A1	A2	A3	A4	A5	A6	A7	A8	A9	A10	A11	A12
SIGNAL NAME	GND				CC1				VBUS			GND
PIN NUMBER	B12	B11	B10	B9	B8	B7	B6	B5	B4	B3	B2	B1
SIGNAL NAME				Vbus				CC2				

THIS DOCUMENT IS THE SOLE PROPERTY OF BBJconn Technology Co.,Ltd. Corporation AND SHOULD NOT BE USED IN WHOLE PRIOR WRITTEN PERMISSION.

PDWG NO:0395-1

**深圳市步步精科技有限公司**

NAME: TYPE-C 6P 防水母座 直立式 端子SMT 两脚插 H=10.0 带中夹片 带柱 不锈钢外壳 LCP黑胶 IPX7 带方形防水圈 编带

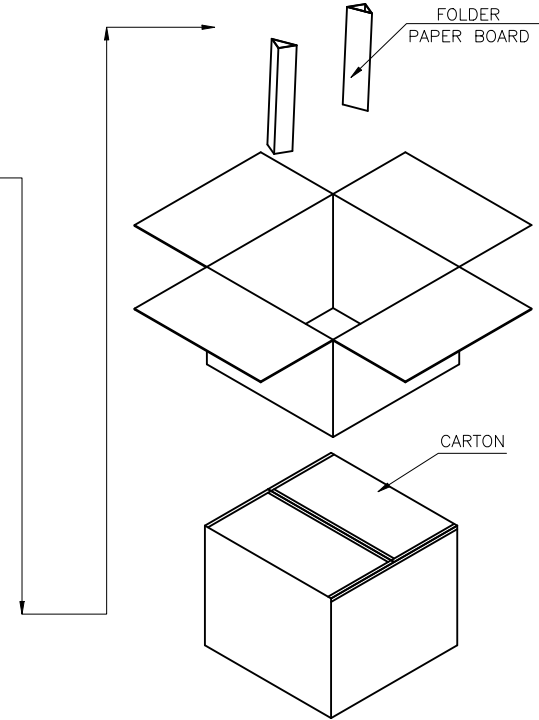
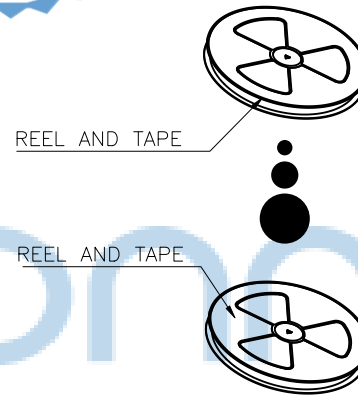
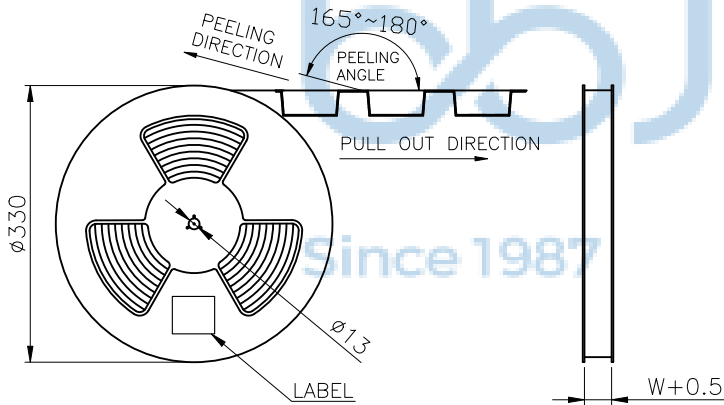
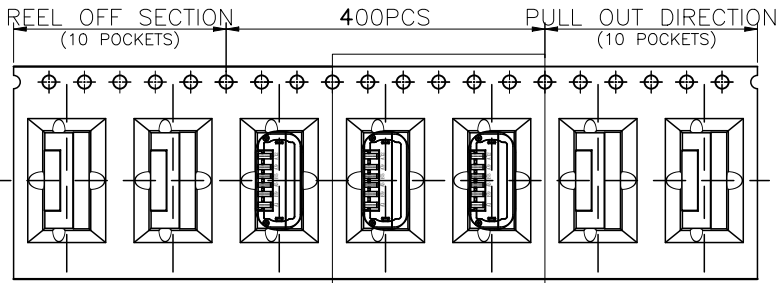
PJ NO: 126-224-060007-J2G

SIZE:A4 DRW NO:

FINISH:SEE NOTES MAT'L:SEE NOTES

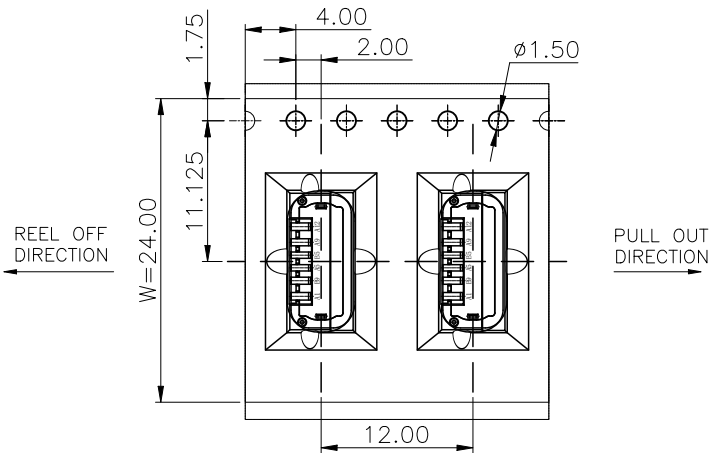
SCALE:N/A REV:A0 UNIT:mm PAGE:1/2

REV	ECN NO	CONTENT	DATE	ENGINEER
A0		INITIAL RELEASE	/	GZY



- 1: 10个链孔中心距累积误差范围 $\pm 0.22\text{mm}$ 之内.
- 2: 反弯度在 $1\text{mm}/250\text{mm}$ .
- 3: 材料: PET料, 符合ROHS环境管理物质.
- 4: 所有尺寸符合EIA-481-B要求.
- 5: 厚度:  $0.50 \pm 0.05\text{mm}$ .
- 6: 使用 $\phi 330\text{mm}$ 胶盘, 包装零件数量: 400PCS(前后各空12PCS) /  $5.088\text{m}$

	REEL	CARTON
CONNECTOR (PCS)	400	4000



THIS DOCUMENT IS THE SOLE PROPERTY OF BBJconn Technology Co.,Ltd. Corporation AND SHOULD NOT BE USED IN WHOLE PRIOR WRITTEN PERMISSION.		<b>深圳市步步精科技有限公司</b>	
PDWG NO:0395-1	DR GZY	.X: $\pm 0.38$ .XX: $\pm 0.25$ .XXX: $\pm 0.13$	X': $\pm 3'$ .X': $\pm 2'$ .XX': $\pm 1'$
		NAME: TYPE-C 6P 防水母座 直立式 端子SMT 两脚插 H=10.0 带中夹片 带柱 不锈钢外壳 LCP黑胶 IPX7 带方形防水圈 编带	
		APPD JM_Zheng	PJ NO: 126-224-060007-J2G
		CHKD LYX	SIZE:A4 DRW NO:
		FINISH:SEE NOTES MAT'L:SEE NOTES	
		SCALE:N/A	REV:A0 UNIT:mm PAGE:2/2