

REV.	DESCRIPTION	NAME	DATE
A	NEWS ISSUE		

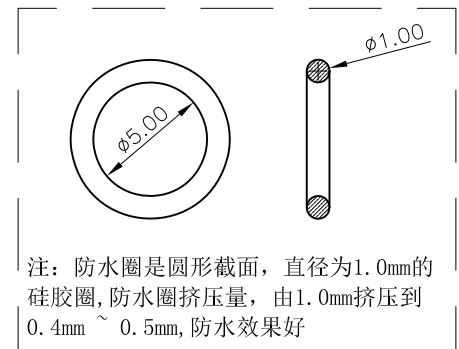
NOTES:

SPECIFICATION:

1. CURRENT RATING: 3.0A MAX
2. VOLTAGE: 100 VAC
3. TEMPERATURE RANGE: -30 °C ~ 85 °C
4. CONTACT RESISTANCE: 40 MILLIONHM MAX
5. INSULATION RESISTANCE: 100 MEGOHMS MIN.
6. LNSERTION FORCE : 5N~20N
7. UNMATING FORCE: 8N~20N
8. DURABILITY: 10,000 CYCLES
9. DUSTPROOF AND WATERPROOF GRADE IP67.

结构设计注意:

1. 成品使用时, 如有洗面奶泡沫、牙膏、洗手液、脏污液体, 请在TYPE-C口外面再设计一层外壳, 保护TYPE-C表面金手指不会被脏污覆盖。



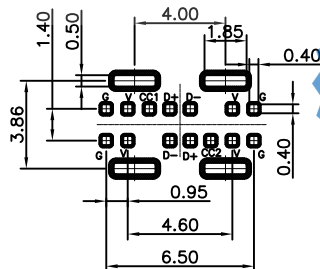
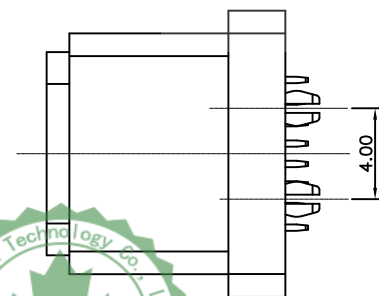
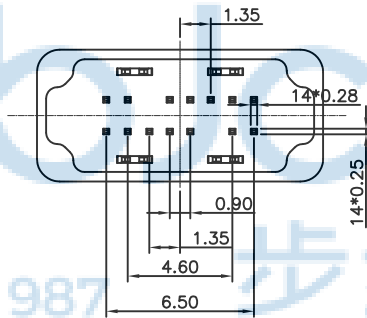
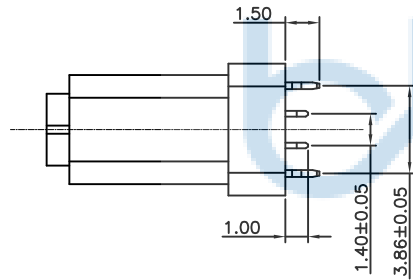
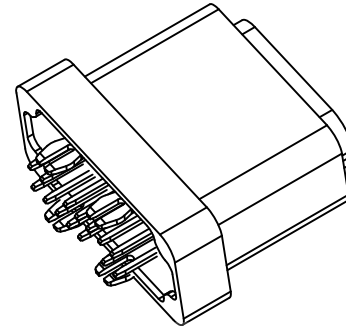
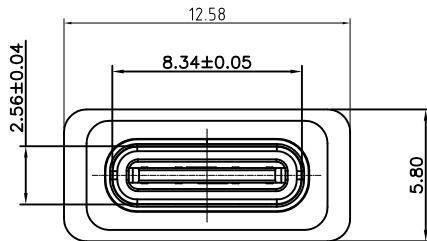
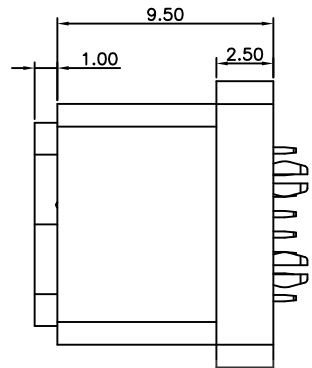
LOGO	MYLAR	SHELL	CONTACT	SOLDER	PAKING	SHELL MATERIAL
		NI	Fu" Au	Fu" Au	TRAY	SUS

深圳市步步精科技有限公司

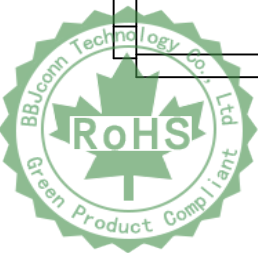
TITLE: TYPE-C 14P 防水母座 直立式 H=10.5 四脚鱼叉
端子DIP IPX7 O型防水圈 (USBC-0011)

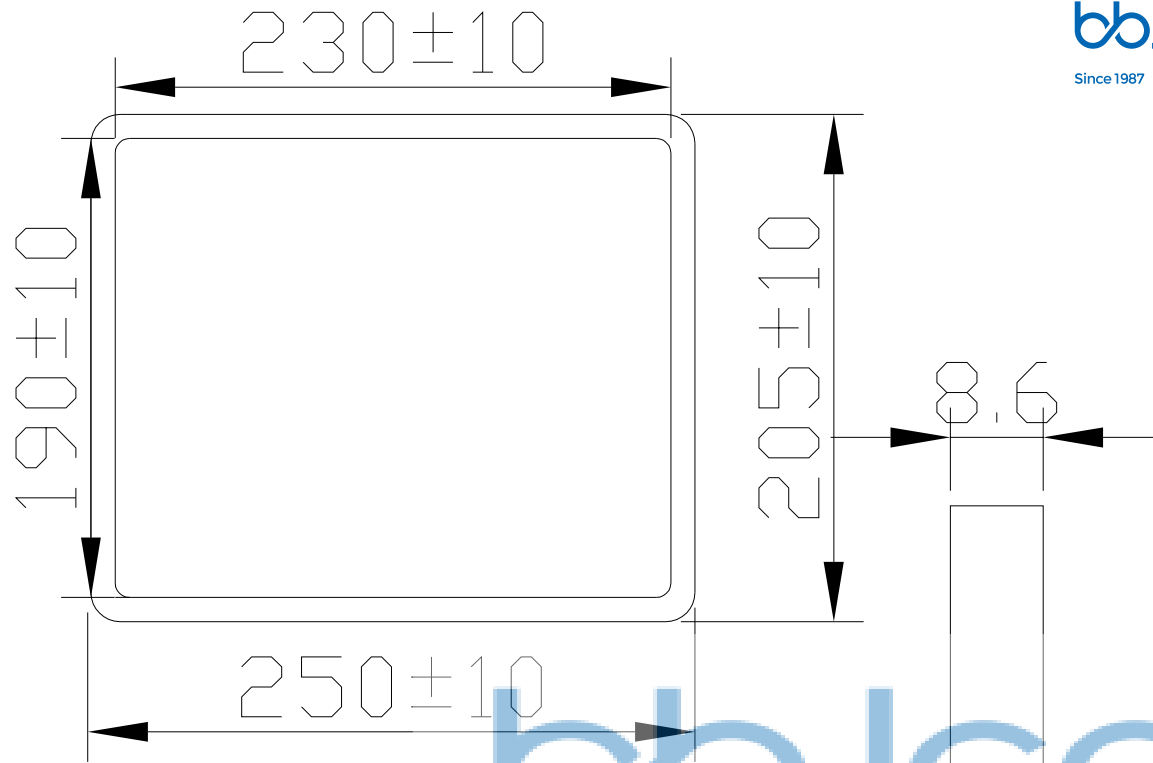
TOLERANCE UNSPECIFIED	
.0	±0.35
.00	±0.25
.000	±0.15
X.°	±2.00°
CUSTOMER DRAWING	
DRAWN/DATE	设计 LYX
CHECKED/DATE	审核 HMY
APPROVED/DATE	核准 LJP

SIZE:A4	UNIT:MM.	PART.NO: 126-225-060005-N6G
SCALE: 1:1	PROJECTION	REV.: A0
DWG. PATH	0514-1	SHEET: 页码

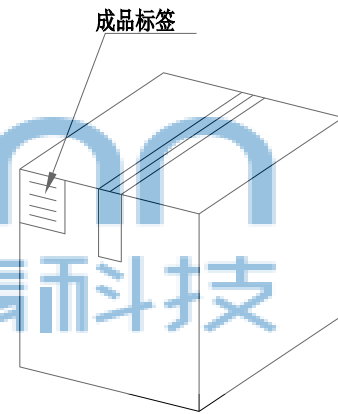
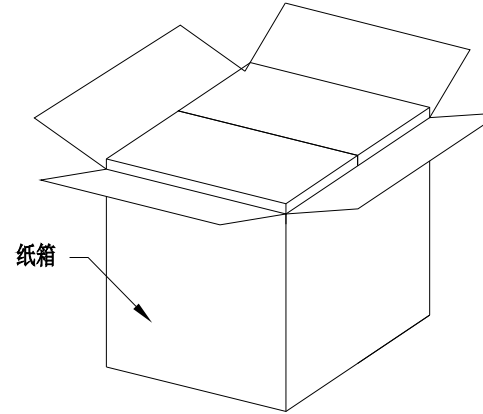


RECOMMENDED P.C.B. LAYOUT
TOLERANCE UNSPECIFIED ±0.05mm





bbJconn
Since 1987 步步精科技



bbJconn
Since 1987 步步精科技

1. 包装要求:

- 1.1 每盒吸塑盒包装100pcs;
- 1.2 每10盘放一箱, 共计1000PCS;
- 1.3 纸箱外贴上标签

纸箱规格: 350*210*290



TOLERANCE UNSPECIFIED		深圳市步步精科技有限公司 TITLE: TYPE-C 14P 防水母座 直立式 H=10.5 四脚鱼叉 端子DIP IPX7 O型防水圈 (USBC-0011)			
.0	±0.35	SIZE: A4	UNIT: MM.	PART. NO: 126-225-060005-N6G	
.00	±0.25	CHECKED/ DATE	SCALE: 1:1	PROJECTION	REV.: 版本
.000	±0.15	APPROVED/ DATE	DWG. PATH	0514-1	SHEET: 页码
X. °	±2.00°	设计 LYX			
CUSTOMER DRAWING		审核 HMY			
		核准 LJP			