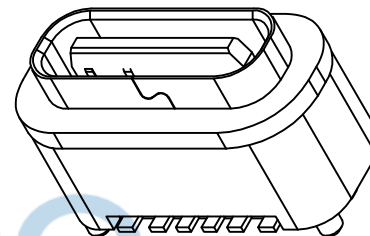
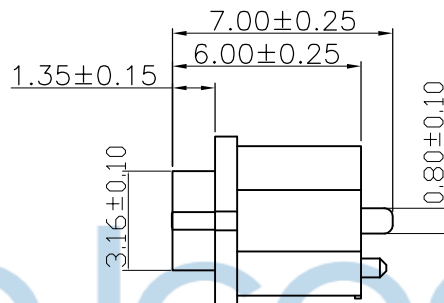
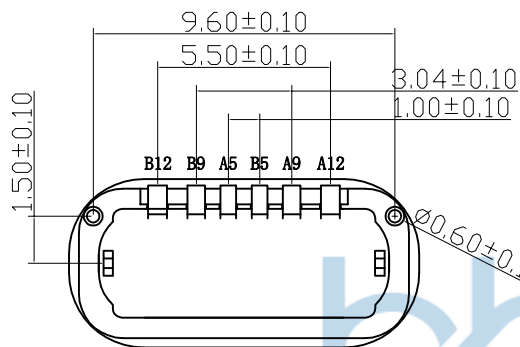


REV.	DESCRIPTION	NAME	DATE
A	NEWS ISSUE		



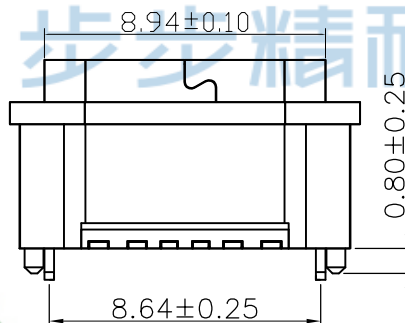
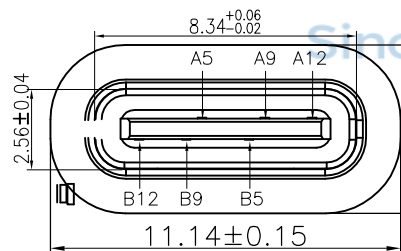
备注:

1. 材质:

- 1.1 胶芯: LCP+30%G.F
- 1.2 端子: H65, T=0.20mm; 镍底, 镀金3U"
- 1.3 外壳: 不锈钢, T=0.30mm; 表面镀镍

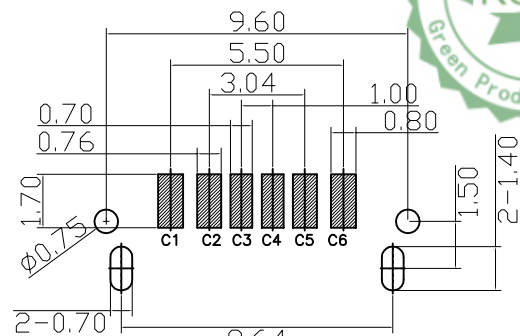
2. 主要特性:

- 2.1 额定电流: 3.0A
- 2.2 接触阻抗: 40mΩ MAX
- 2.3 绝缘阻抗: 100MΩ MIN 250V DC
- 2.4 耐压测试: 100V AC
- 2.5 沾锡性: 温度265+/-5℃, 时间5+/-0.5s
- 2.6 整体插入力: 3.0kgf MAX
整体拔出力: 0.6kgf MIN
- 2.7 使用寿命: 5000次
- 2.8 工作温度: -30℃~+80℃
- 3.9 防水等级 IPX8

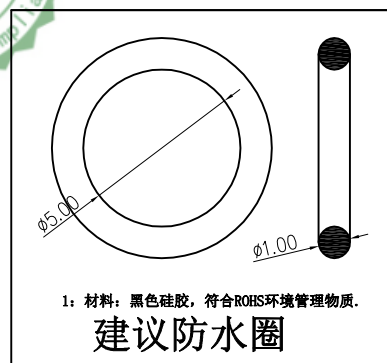


PIN ASSIGNMENT:

PIN NO	A1&B12	A4&B9	A5	A5	A9&B4	A12&B1
SIGNAL NAME	GND	VBUS	CC1	CC2	VBUS	GND
PCB PAD NO.	C1	C2	C3	C4	C5	C6

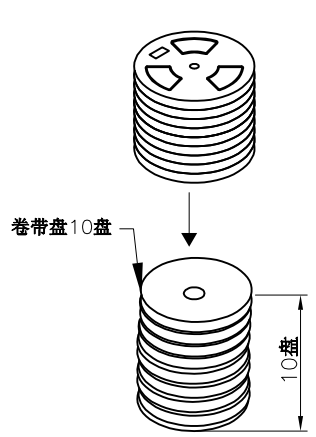
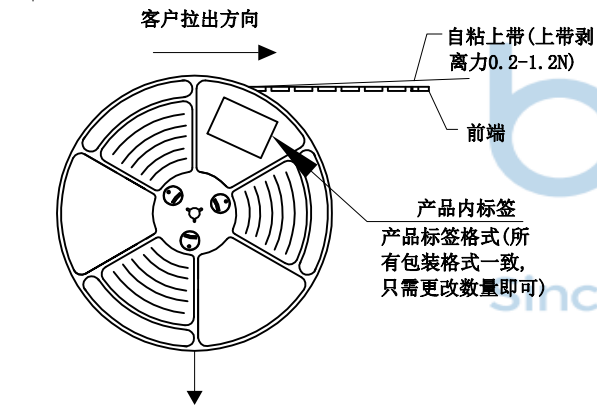
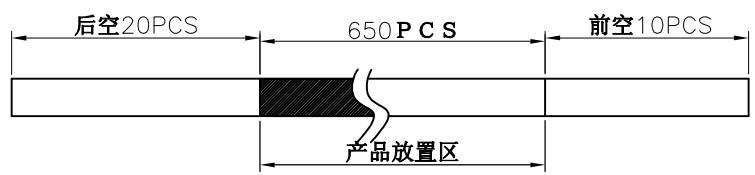
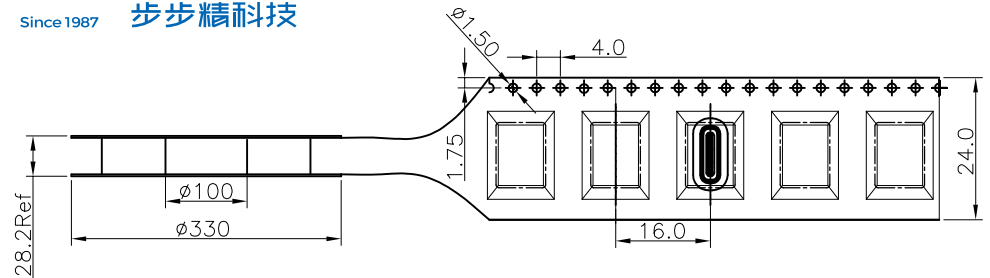


RECOMMEND P.C.B LAYOUT (COMPONENT SIDE)
TOLERANCE FOR PCB LAYOUT IS ±0.05

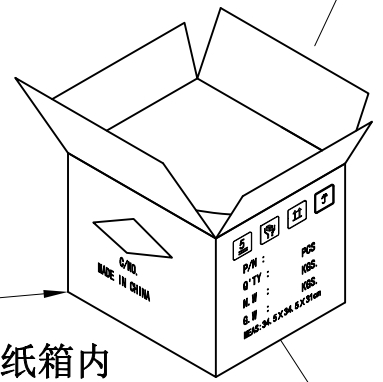
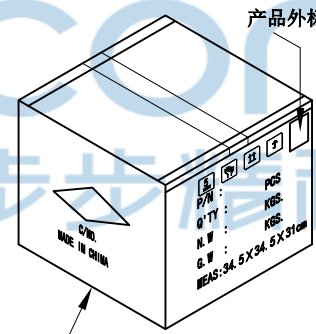


TOLERANCE UNSPECIFIED X. ±0.50 X.* ±2° .X ±0.30 .X.* ±1° .XX ±0.10 .XX.* ±0.5° .XXX ±0.05		深圳市步步精科技有限公司 TITLE: TYPE-C 6P 防水母座 直立式 H=6.0 两脚插 带柱 端子SMT IPX8		
DRAWN/ DATE	设计 LHC			SIZE: A4
CHECKED/ DATE	审核 LYX	SCALE: 1:1	PROJECTION	REV.: 版本
APPROVED/ DATE	核准 LJP	DWG. PATH	0366-2	SHEET: 页码

REV.	DESCRIPTION	NAME	DATE
A	NEWS ISSUE		



将10盘产品放入纸箱内



纸箱规格: 34.5X34.5X31CM



- 备注:
1. 把上下载带送入载带机进行调整, 然后将产品按照指定的方式摆入下载带中, 开动卷带机进行卷装 (每卷包650PCS), 卷装完成后需用上带缠绕最少15CM;
 2. 在卷装OK的每卷盘面的指定位置上贴上物料和RoHS标签装入纸箱内; 每箱装10盘
 3. 纸箱用封箱带将其封好, 胶带要求工字型, 不可遮住标签;
 4. 如果客户对包装标签另有要求, 请按客户要求作业; 有未满之零数箱需用缓冲材料填充;
 5. 上载带剥离力:0.2-1.2N. ;

TOLERANCE UNSPECIFIED		深圳市步步精科技有限公司 TITLE: TYPE-C 6P 防水母座 直立式 H=6.0 两脚插 带柱 端子SMT IPX8				
X.	±0.50 X.* ±2°					
.X	±0.30 .X.* ±1°	DRAWN/ DATE	设计 LHC	SIZE:A4	UNIT:MM.	PART. NO: 126-224-060001-N5G
.XX	±0.10 .XX.* ±0.5°	CHECKED/ DATE	审核 LYX	SCALE: 1:1	PROJECTION	REV.: 版本
.XXX	±0.05	APPROVED/ DATE	核准 LJP	DWG. PATH	0366-2	SHEET: 页码