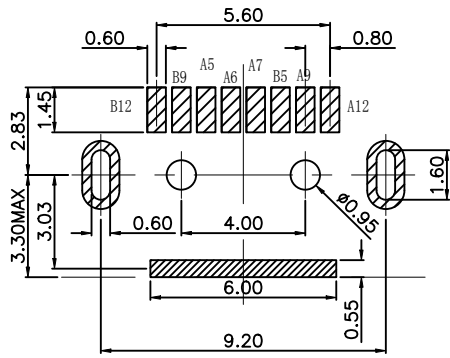
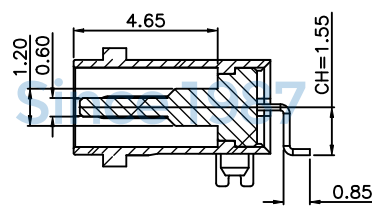
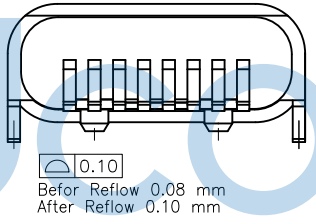
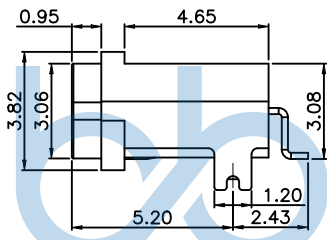


REV.	ECN NO	CONTENT	DATE	ENGINEER
A0				

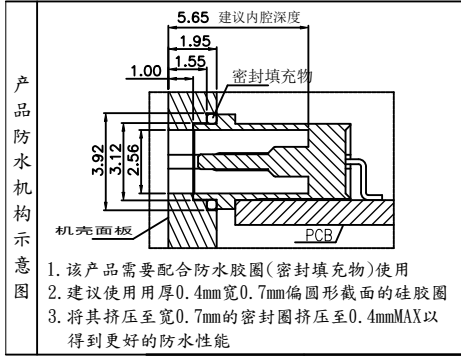
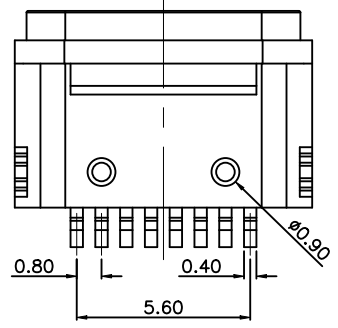
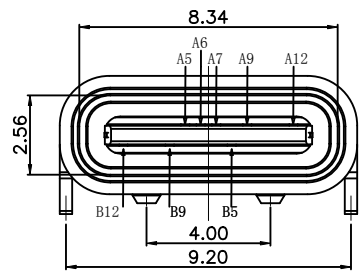
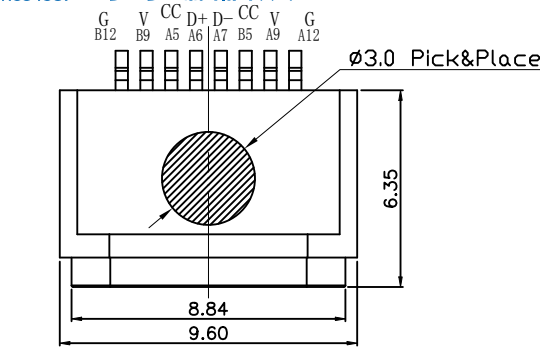
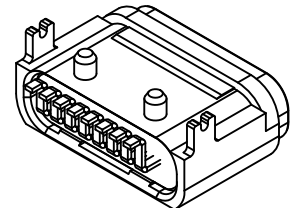
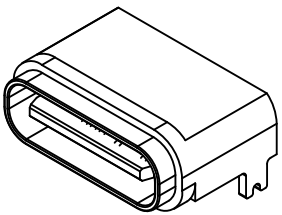
- 机械性能:
 - 插入力: 5~20N
 - 拔出力: 寿命测试前8~20N, 寿命测试后5~20N
 - 耐插拔: 500次/H, 10000 次
 - 工作温度: 0°C~+50°C
 - 储存温度: -20°C~60°C
- 电气性能:
 - 额定电流: 5V3A Max. (支持PD20W)
 - 接触阻抗: 寿命测试前40 mΩ Max. 寿命测试后50 mΩ Max
 - 耐高压: 100V AC 1分钟 Min. 无击穿, 无电弧
 - 绝缘阻抗: 100 MΩ Min.
- 环境性能:
 - 环保: 产品符合ROHS要求
 - 盐雾测试: 温度35±2°C, 湿度: 95—98%, PH值: 6.5—7.2, 镀金区48H, 镀锡区24H, 镀镍区24H
- 防水性能: IP67 (USB杯口需与机壳密封)
- 焊接工艺: 推荐使用回流焊, 本产品耐温260度, 8S
- 产品外观: 表面洁净光亮, 无刮痕毛边镀层不良现象



RECOMMENDED P.C.B. LAYOUT
TOLERANCE UNSPECIFIED ±0.05mm



步步精科技



A5	CC1		
A6	DP1		
A7	DN1	B12	GND
A9	VBUS	B9	VBUS
A12	GND	B5	CC2
PIN	SIGNAL NAME	PIN	SIGNAL NAME

黑胶 LCP-V0	锌镁合金 镀镍50u"	SUS304 T=0.15mm	LCP UL94 V0, BK	C2680-EH, T=0.2, 半金1u"	环氧树脂
规格	外壳	中片	胶体	端子	密封胶

THIS DOCUMENT IS THE SOLE PROPERTY OF BBJconn Technology Co., Ltd. Corporation AND SHOULD NOT BE USED IN WHOLE OR IN PART WITHOUT PRIOR WRITTEN PERMISSION.

PDWG.NO: 0545-1

APPD. JM_Zheng

CHKD. LYX

DR. TSP

NAME: TYPE-C 8P 防水母座 板上两脚插 鱼叉脚 带0.9柱 端子SMT L=6.35 CH=1.55 IPX7

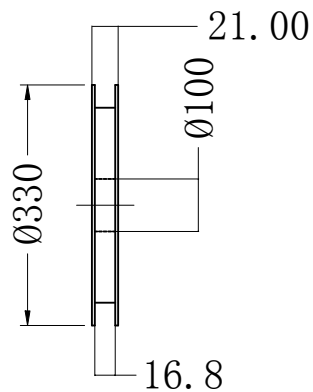
PJ. NO.: UC.01.55-1W-0001

SIZE: A4 DRW NO.:

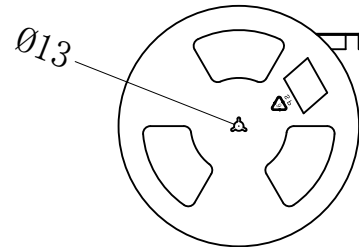
FINISH: SEE NOTES MAT'L.: SEE NOTES

SCALE: N/A REV.: A0 UNIT: mm PAGE: 1/2

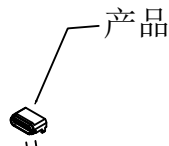
深圳市步步精科技有限公司



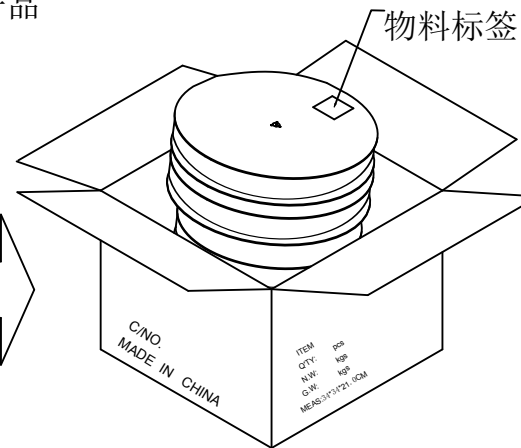
① 胶盘



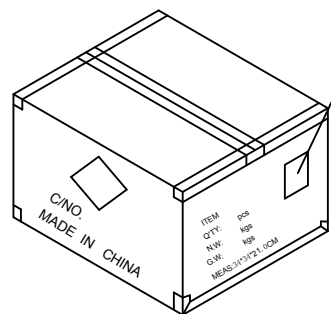
② 800pcs/盘



产品

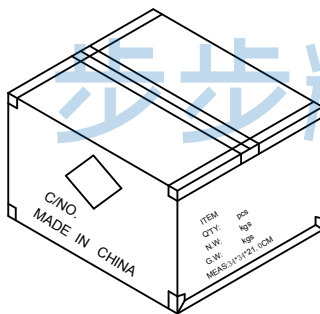


③ 10盘/箱(8Kpcs)

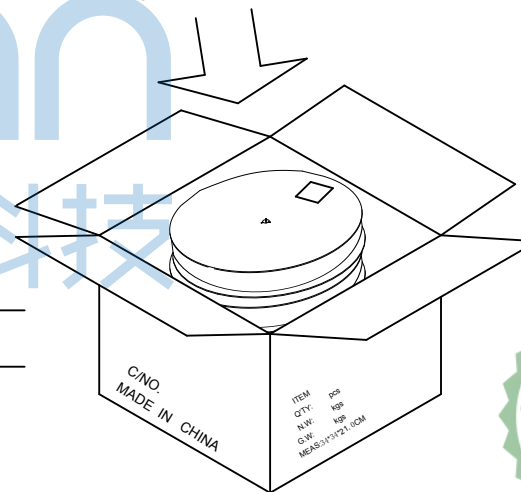


外箱物料标签

⑥ 依图示粘贴产品或ROHS标签.



⑤ 外箱用透明胶纸带封“工”字型.



④ 每箱装10盘,若尾数箱在空间处加装填充物.



备注:

1. 胶盘规格: 外圆*内圆*厚: 330*13*21mm
2. 每箱装10盘(8Kpcs);
3. 外箱尺寸:长*宽*高:34*34*21.0cm
材质:A=B;
4. 外箱用透明胶纸带封“工”字型;
5. 依外箱图示位置粘贴好产品或ROHS标签.



THIS DOCUMENT IS THE SOLE PROPERTY OF BBJconn Technology Co.,Ltd. Corporation AND SHOULD NOT BE USED IN WHOLE OR IN PART WITHOUT PRIOR WRITTEN PERMISSION.		深圳市步步精科技有限公司 .X: ±0.38 .X': ±3" .XX: ±0.25 .X'': ±2" .XXX: ±0.13 .XX': ±1"		NAME: TYPE-C 8P 防水母座 板上两脚插 鱼叉脚 带0.9柱 端子SMT L=6.35 CH=1.55 IPX7		
APPD.	JM_Zheng	PJ. NO.: UC.01.55-1W-0001 SIZE: A4 DRW NO.:	FINISH: SEE NOTES MAT'L.: SEE NOTES			
CHKD.	LYX		SCALE: N/A	REV.: AO	UNIT: mm	PAGE: 2/2
PDWG.NO:	0545-1	DR.	TSP			