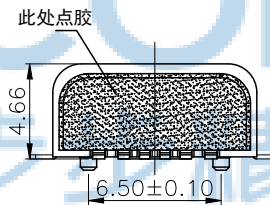
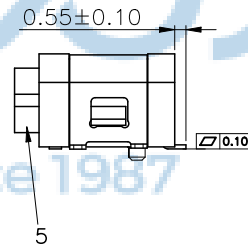
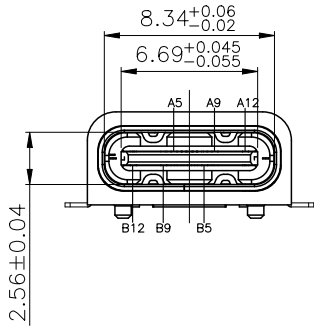
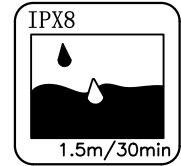
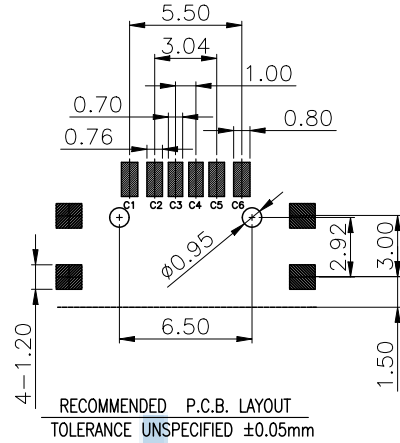
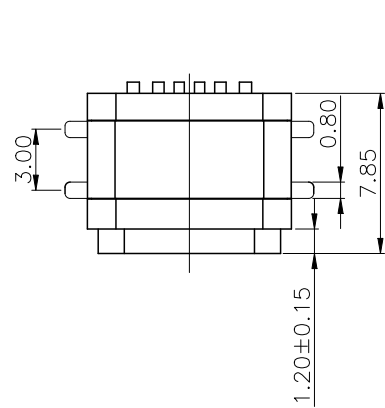


REV	ECN NO	CONTENT	DATE	ENGINEER
A0		INITIAL RELEASE	/	SGF

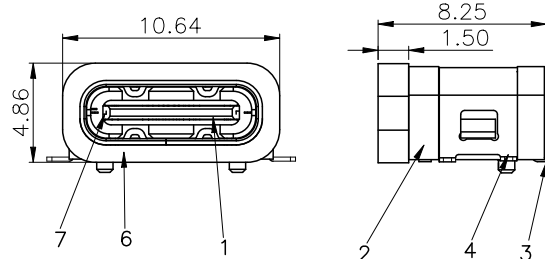
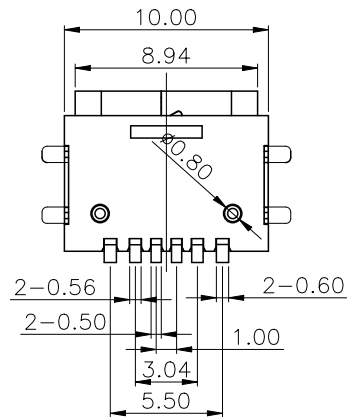
NOTES:

SPECIFICATION:

- CURRENT RATING: 3.0A MAX
- VOLTAGE: 5 VAC
- TEMPERATURE RANGE: -30 °C ~ 85 °C
- CONTACT RESISTANCE: 40 MILLIONHM MAX
- INSULATION RESISTANCE: 100 MEGOHMS MIN.
- INSERTION FORCE : 5N~20N
- UNMATING FORCE: 8N~20N
- DURABILITY: 10,000 CYCLES
- WATER PROOFNESS: THIS PRODUCT IS BASED ON IPX8.  
(防水等级IPX8 1.5米深 30分钟)



加防水圈示意图



序号	描述	材质	表面处理/颜色	数量
7	中夹片	不锈钢	/	1PCS
6	防水圈	硅胶	黑色	1PCS
5	内壳	不锈钢	镀镍	1PCS
4	外壳	不锈钢	镀镍	1PCS
3	端子	黄铜	镀锡/金/镍	1SET
2	护套	PA46	黑色	1PCS
1	胶芯	LCP	黑色	1PCS

THIS DOCUMENT IS THE  
SOLE PROPERTY OF  
BBJconn Technology Co.,Ltd.  
Corporation AND SHOULD  
NOT BE USED IN WHOLE  
PRIOR WRITTEN PERMISSION.

**深圳市步步精科技有限公司**

.X: ±0.38 X': ±3'  
.XX: ±0.25 .X': ±2'  
.XXX: ±0.13 .XX': ±1'

NAME: TYPE-C 6P 防水母座 板上四脚贴 带柱  
端子SMT L=7.85 IPX8 带中夹片 编带

APPD JM\_Zheng

PJ NO: 126-221-060003-H8G

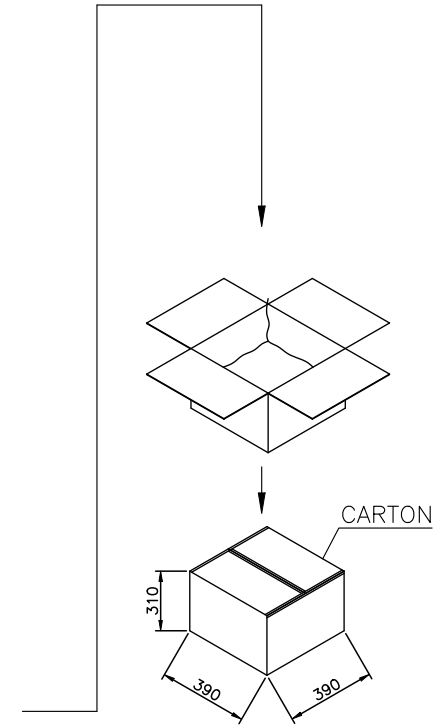
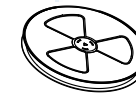
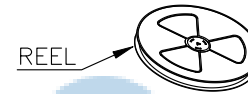
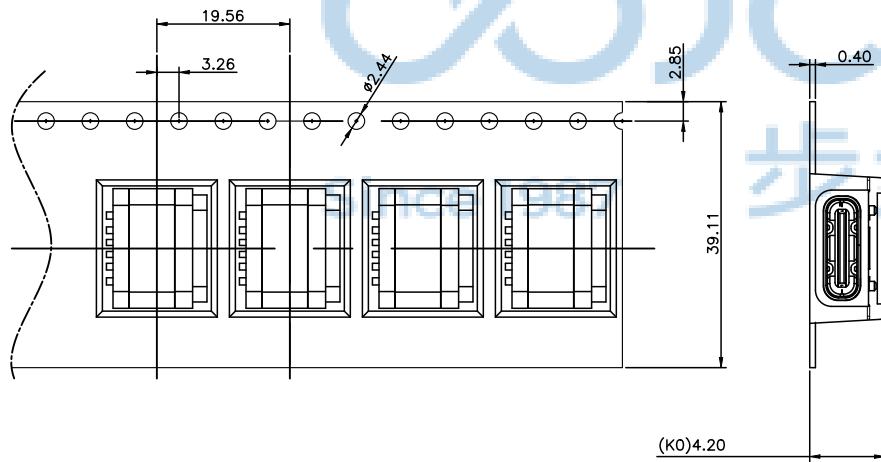
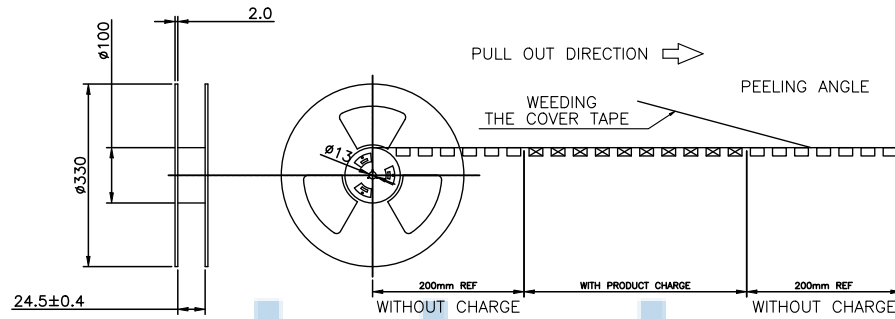
CHKD LYX

SIZE:A4 DRW NO:

PDWG NO: 0482-1 DR SGF

FINISH:SEE NOTES MAT'L:SEE NOTES  
SCALE:N/A REV:A0 UNIT:mm PAGE:1/2

REV	ECN NO	CONTENT	DATE	ENGINEER
A0		INITIAL RELEASE	/	SGF



NOTE:  
1. QUANTITY: 600 PCS/REEL, 6600PCS/CARTON.

注意:

1. 材料:

纸箱: 纤维板, 瓦楞, 双层壁。

胶带: 聚苯乙烯, 耐热温度: 120°C, 白。

卷筒: 聚苯乙烯, 耐热温度: 70°C, 蓝色。

包装: 聚乙烯, 耐热温度: 100°C。

2. 剥离强度: 0.1 ~ 1.3 N(10 ~ 130克)

3. 脱皮速度: 300mm /min。

4. 每个袋子都应包括干燥剂\*1。

5. 外箱上贴号物料标签及RoHS标签

6. 同一产品只能装同一纸箱, 不允其它产品;

7. 包装后, 每盘真空包装,



THIS DOCUMENT IS THE  
SOLE PROPERTY OF  
BBJconn Technology Co., Ltd.  
Corporation AND SHOULD  
NOT BE USED IN WHOLE  
PRIOR WRITTEN PERMISSION.

PDWG NO: 0482-1

<b>深圳市步步精科技有限公司</b>			
.X: ±0.38	X': ±3'	NAME: TYPE-C 6P 防水母座 板上四脚贴 带柱	
.XX: ±0.25	.X': ±2'	端子SMT L=7.85 1PX8 带中夹片 编带	
.XXX: ±0.13	.XX': ±1'	PJ NO: 126-221-060003-H8G	
APPD	JM_Zheng	SIZE: A4	DRW NO:
CHKD	LYX	FINISH: SEE NOTES	MAT'L: SEE NOTES
DR	SGF	SCALE: N/A	REV: A0
		UNIT: mm	PAGE: 2/2