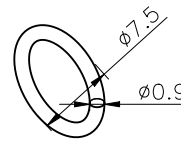


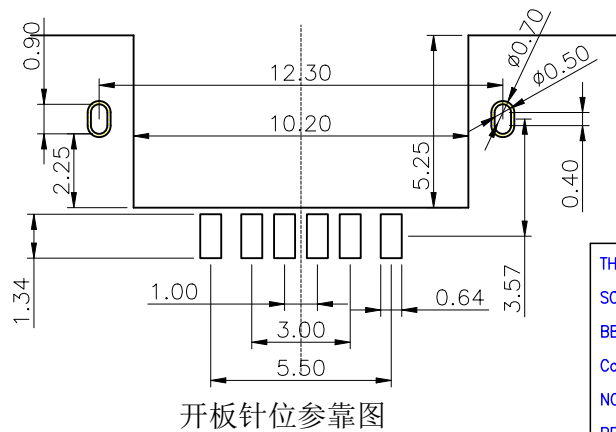
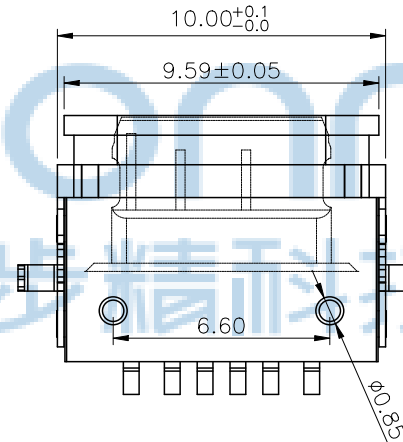
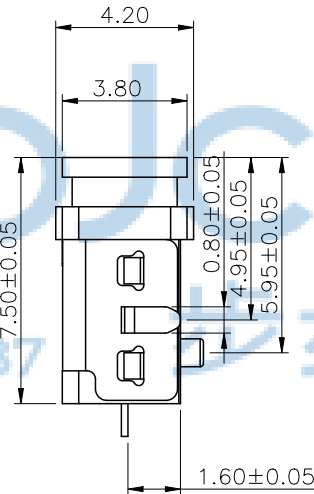
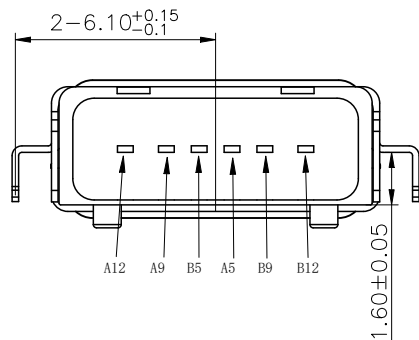
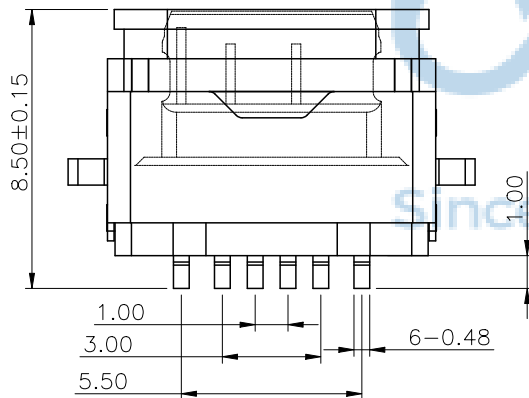
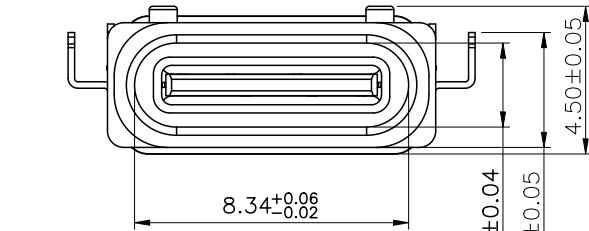
REV	ECN NO	CONTENT	DATE	ENGINEER
A0		INITIAL RELEASE	/	SGF

防水圈A款

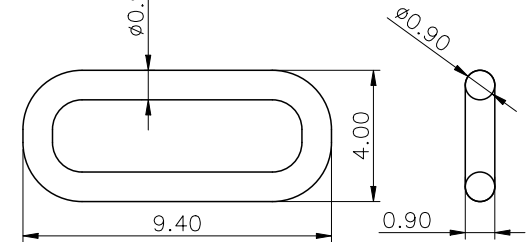


备注:

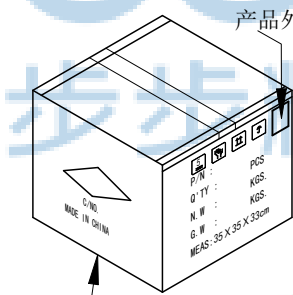
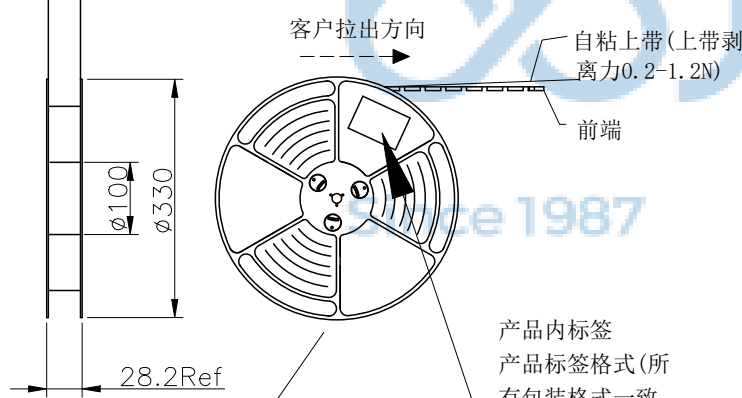
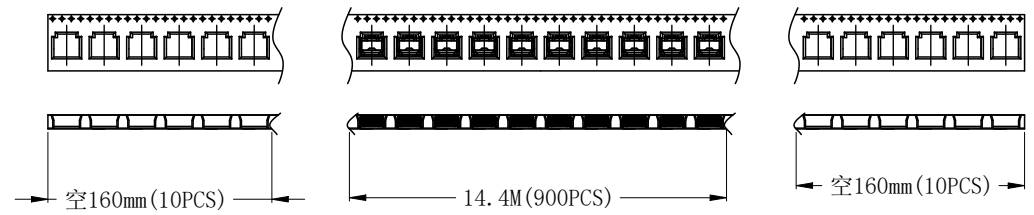
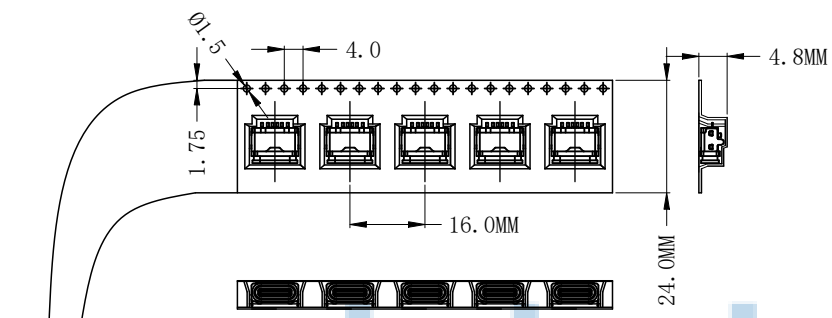
1. 材质:
 - 1.1 护套: 黑色LCP/PA46 防火原料.
 - 1.2 端子: C2680, 镀半金锡G-F
 - 1.3 外壳: 不锈钢 SUS201. 镀镍
 - 1.4 卡钩: 不锈钢 SUS201
2. 主要特性:
 - 2.1 额定电流: 3A
 - 2.2 接触阻抗: 1Ω max
 - 2.3 绝缘阻抗: 30MΩ min 300V DC
 - 2.4 耐压测试: 100V AC
 - 2.5 沾锡性: 温度250±5°C
 - 2.6 整体插入力: 0.5-2.0kgf
整体拔出力: 0.6-2.0kgf
 - 2.7 使用寿命: 10000次
 - 2.8 工作温度: -30+85°C
3. 包装:
 - 3.1 卷带包装, 最小包装量900PCS



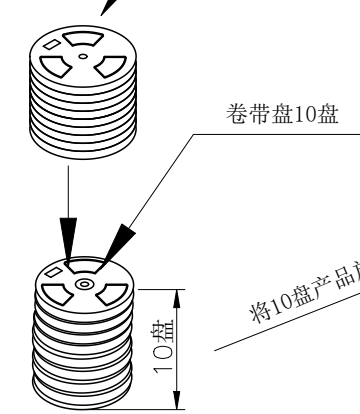
防水圈B款



THIS DOCUMENT IS THE SOLE PROPERTY OF BBJconn Technology Co., Ltd. Corporation AND SHOULD NOT BE USED IN WHOLE PRIOR WRITTEN PERMISSION.		深圳市步步精科技有限公司 APPD: JM_Zheng CHKD: LYX DR: SGF		PDWG NO: 0482-1	
.X: ±0.38 .XX: ±0.25 .XXX: ±0.13		X': ±3" X'': ±2" X'': ±1"		NAME: TYPE-C 6P 防水母座 两脚插 沉板1.6 带柱 端子SMT L=7.5 带中夹片 IPX8 0型防水圈 编带	
PJT NO: 126-221-060004-H8G		SIZE: A4		DRW NO:	
FINISH: SEE NOTES		SCALE: N/A		REV: A0	
MAT'L: SEE NOTES		UNIT: mm		PAGE: 1/2	



- 备注:
1. 把上下载带送入载带机进行调整, 然后将产品按照指定的方式摆入下载带中, 开动卷带机进行卷装 (每卷包900PCS), 卷装完成后需用美纹胶缠绕最少15CM;
 2. 在卷装OK的每卷盘面的指定位置上贴上物料和RoHS标签装入纸箱内; 每箱装10盘
 3. 纸箱用封箱带将其封好, 胶带要求工字型, 不可遮住标签;
 4. 如果客户对包装标签另有要求, 请按客户要求作业; 有未满足之零数箱需用缓冲材料填充;
 5. 上载带剥离力:0.2-1.2N



将10盘产品放入纸箱内



纸箱规格: 35.0X35.0X33CM

包装明细表(The detail of the packing)Carton		
包装容量 (Packing Capacity)		
pcs/盘	boxs/Carton	Pcs/Box
800	10	8000

THIS DOCUMENT IS THE SOLE PROPERTY OF BBJconn Technology Co.,Ltd. Corporation AND SHOULD NOT BE USED IN WHOLE PRIOR WRITTEN PERMISSION.	深圳市步步精科技有限公司		NAME: TYPE-C 6P 防水母座 两脚插 沉板1.6 带柱 端口 SMT L=7.5 带中夹片 IPX8 0型防水圈 编带	
	APPD	JM_Zheng	PJ NO: 126-221-060004-H8G SIZE:A4 DRW NO:	FINISH:SEE NOTES MAT'L:SEE NOTES SCALE:N/A REV:AO UNIT:mm PAGE:2/2
CHKD	LYX	DR		
PDWG NO: 0482-1				