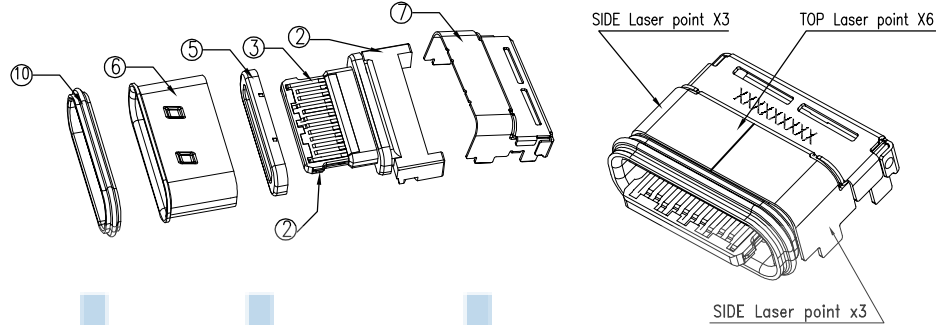
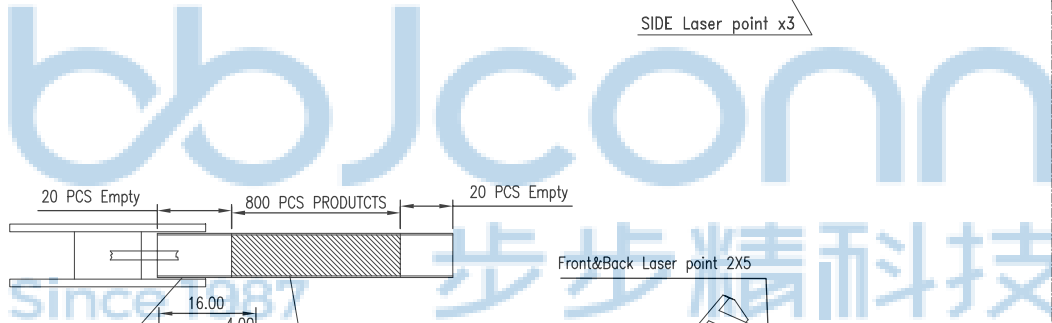


REV.	DESCRIPTION	NAME	DATE
A	NEWS ISSUE		

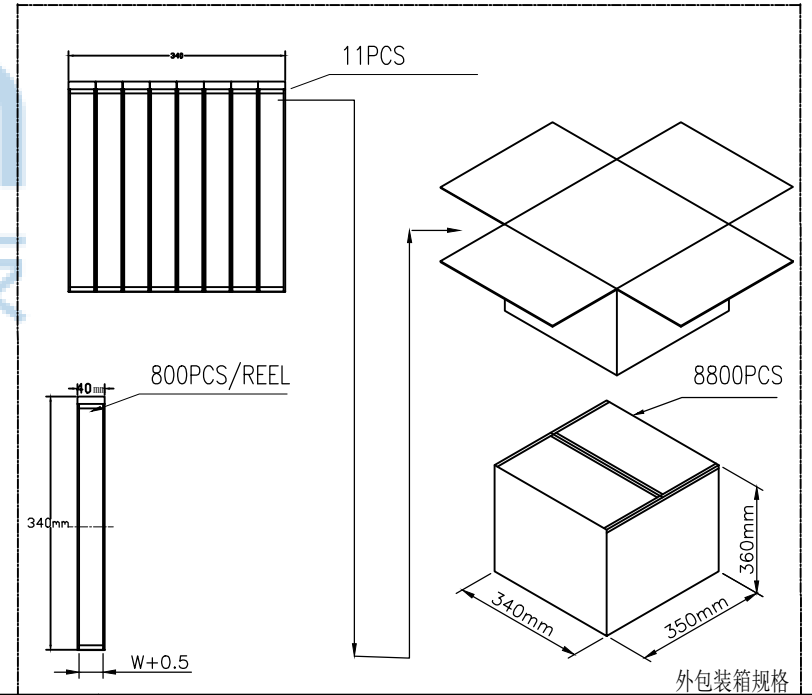
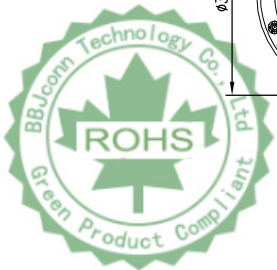
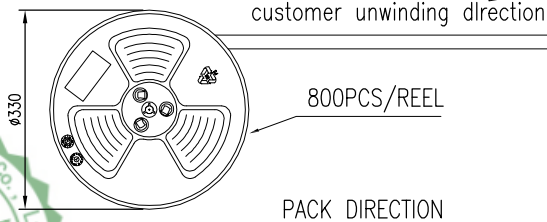
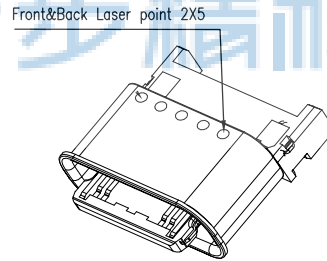
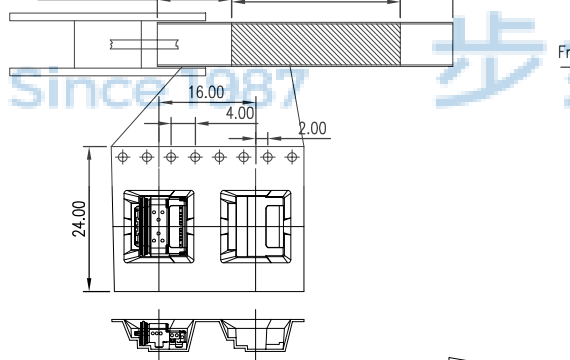


说明:

1. Colplanarity: 0.08最大红外线前., 0.10mm MAX
2. 舌PIN的位置: IR前: 0.08mm MAX; IR后0.12mm MAX;
3. 包装方式: 载带包装
4. 接触区和焊区无毛刺, 除特说明, 冲压毛刺为0.05mm MAX.
5. 未标注尺寸公差为依自由公差为准.
6. 成品端子平面度必须100%检测.
7. 成品可靠性测试要求参照规格书.
8. 产品满足 ROHS 2.0



20 PCS Empty 800 PCS PRODUCTS 20 PCS Empty



TOLERANCE UNSPECIFIED		深圳市步步精科技有限公司 TITLE: TYPE-C 24P 防水母座 板上四脚插 L=7.5 CH=1.50 舌片外露1.15 端子双排SMT 带屏蔽盖 IP67				
.0	±0.35					
.00	±0.25	DRAWN/ DATE	设计 LHC	SIZE:A4	UNIT:MM.	PART. NO: 126-221-240029-J8G
.000	±0.15	CHECKED/ DATE	审核 LYX	SCALE: 1:1	PROJECTION	REV.: 版本
X.°	±2.00°	APPROVED/ DATE	核准 LJP	DWG. PATH	0332-1	SHEET: 页码
CUSTOMER DRAWING						