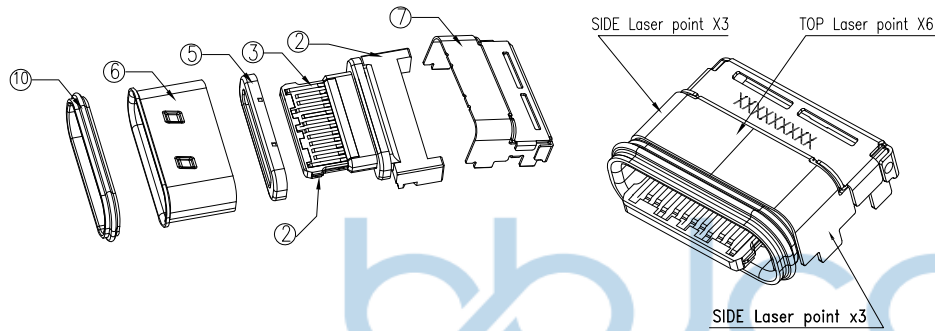
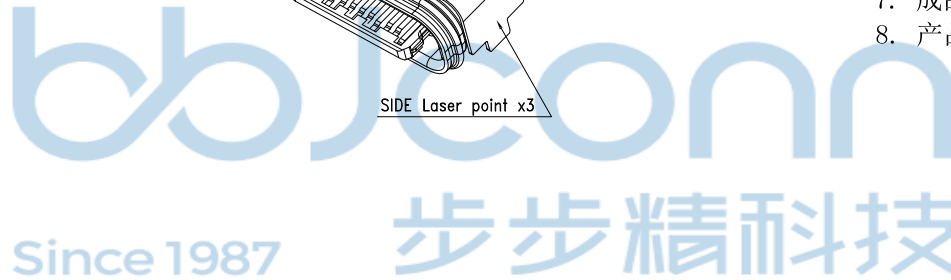


REV.	DESCRIPTION	NAME	DATE
A	NEWS ISSUE		

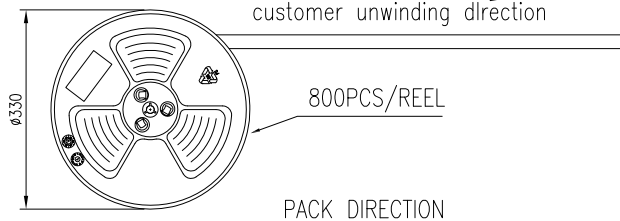
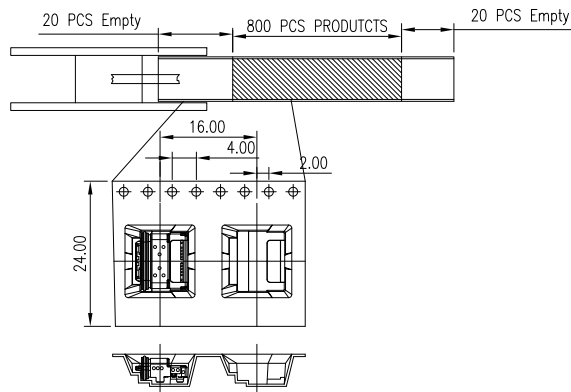
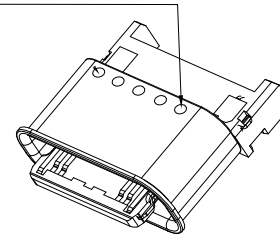


说明:

1. Colplanarity: 0.08最大红外线前., 0.10mm MAX
2. 舌PIN的位置:IR前 : 0.08mm MAX; IR 后0.12mm MAX;
3. 包装方式 : 载带包装
4. 接触区和焊接区无毛刺, 除特说明, 冲压毛刺为0.05mm MAX。
5. 未标注尺寸公差为自由公差为准。
6. 成品端子平面度必须100%检测。
7. 成品可靠性测试要求参照规格书。
8. 产品满足 ROHS 2.0



Front&Back Laser point 2X5



TOLERANCE UNSPECIFIED		深圳市步步精科技有限公司			
X. ±0.30 X.X ±0.20 X.XX ±0.15 X.XXX ±0.05 ANGEL ±1°		TITLE: TYPE-C 24P 防水母座 板上四脚插 L=8.64 CH=1.50 舌片外漏1.15 端子双排SMT IP67			
DRAWN/ DATE	设计 TSP	SIZE:A4	UNIT:MM.	PART. NO: 126-221-240030-J8G	
CHECKED/ DATE	审核 LYX	SCALE: 1:1		PROJECTION	REV.: 版本
APPROVED/ DATE	核准 LJP	DWG. PATH	0332-1		SHEET: 页码