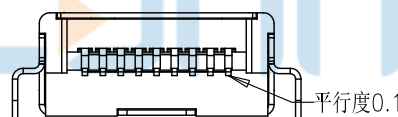
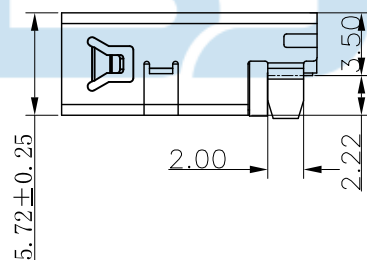
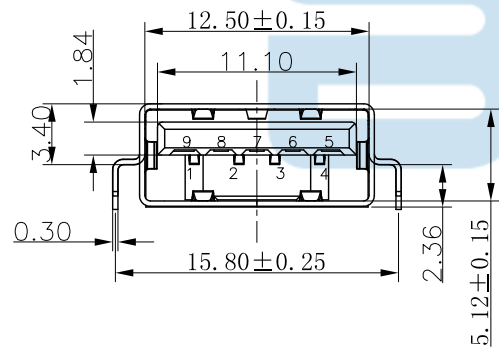
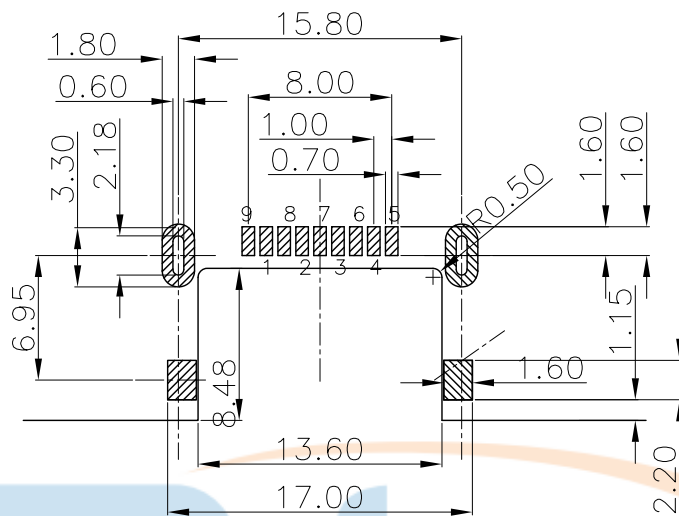
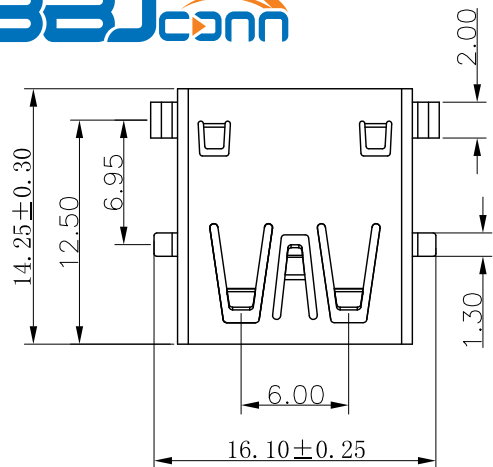


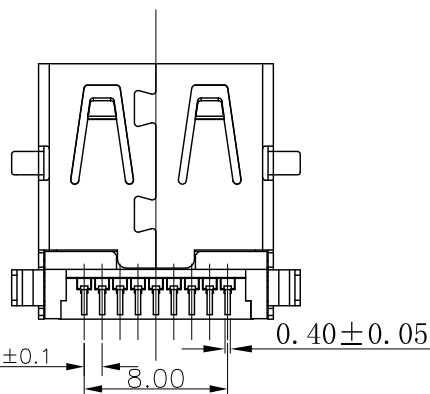


REV.	DESCRIPTION	NAME	DATE
A	NEWS ISSUE		



NOTE:

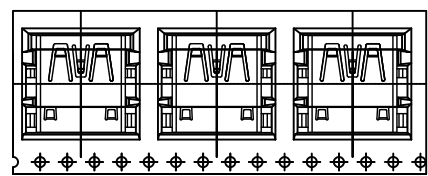
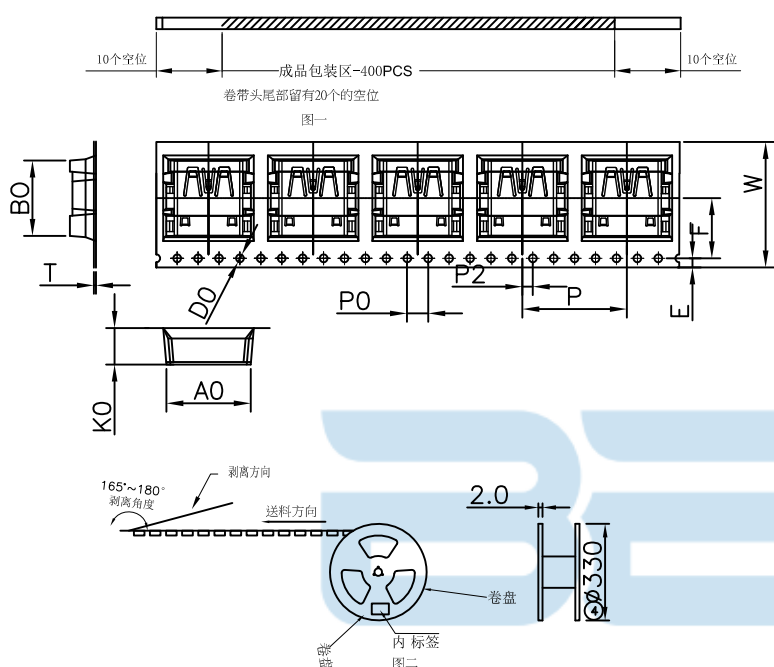
- MATERIAL:
  - INSULATOR: LCP+30%GF, UL94V-0,
  - CONTACT 1~4PIN: C5191R/H,
  - CONTACT 5~9PIN: C5191R/H,
  - SHELL: SUS201 T=0.3
- PLATING:
  - CONTACT: SELECTIVE GOLD PLATED ON CONTACT AREA 100u" Min. MATTE TIN PLATED ON SOLDER TAIL 50u" Min. NICKEL UNDER-PLATED
  - SHELL: 50u" Min. NICKEL PLATED OVERALL
- CHARACTERISTICS:
  - ELECTRICAL CHARACTERISTICS:
    - CONTACT RESISTANCE: 30mΩ MAXIMUM
    - CONTACT CURRENT RATING: 1.5A
    - DIELECTRIC WITHSTANDING VOLTAGE: 500 V R. M. S.
    - INSULATION RESISTANCE 1000 MEGOHMS MIN
    - OPERATING TEMPERATURE: -25° C ~ +85° C
  - MECHANICAL:
    - MATING FORCE: 3.57Kg. Max.
    - UNMATING FORCE: 1.02Kg. Min.
- DESIGN STANDARD ACCORDING TO USB\_3.0 SPECIFICATION.



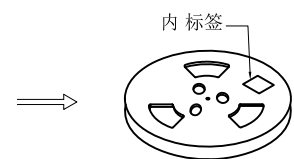
TOLERANCE UNSPECIFIED		深圳市步步精科技有限公司 TITLE: USB 3.0 AF 90度 L=14.25 沉板2.2 前贴后插 SMT 平口 不锈钢外壳脚外移	
.0	±0.35	SIZE: A4	UNIT: MM.
.00	±0.25	PART. NO: UB.03.52-33-W001	
.000	±0.15	SCALE: 1:1	PROJECTION
X.°	±2.00°	DWG. PATH	REV.: 版本
CUSTOMER DRAWING		0471-1	
DRAWN/ DATE	设计 TSP	SHEET: 页码	
CHECKED/ DATE	审核 LYX		
APPROVED/ DATE	核准 LJP		



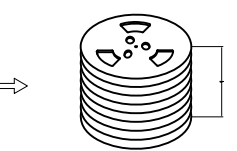
REV.	DESCRIPTION	NAME	DATE
A	NEWS ISSUE		



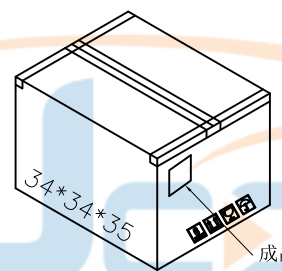
① 产品入载带示意图



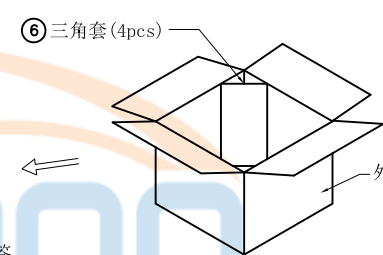
② 卷盘贴标签示意图



③ 12盘产品叠层示意图



④ 外箱封箱示意图



⑤ 产品入外箱示意图



包装说明:

1. 将检验好的成品;SMT朝下放入载带底部;每卷装400PCS产品;具体如图一所示
2. 将包装好的产品;每盘必需贴上内标签;具体如图二所示
3. 先将1pcs平卡放入纸箱底部;然后将将贴好内标签的产品每11盘叠一层装入封口,封口面需朝上;并将4PCS三角套分别装入4个角;如图五所示
4. 装好后将1pcs平卡放入纸箱最上面并封好纸箱及贴好相关标签;具体如图六所示;(产品包装的标签,如客户有要求,请按客户要求包装出货)
5. 载带前面留10PCS空格,后面留10PCS空格

1. 10个链孔中心距累积误差范围±0.22mm之内.
2. 反弯度在1mm/250mm.
3. 材料:透明PS料,符合ROHS环境管理物质.
4. 所有尺寸符合EIA-481-B要求.
5. 厚度:0.40±0.05mm.
6. 使用∅330mm胶盘,包装零件数量:400PCS/8.1m
7. 保护带:透明PS材料.
8. 前后各留10PCS.
9. 一箱装12盘.



D	24.00	16.20	14.40	7.30	0.00	1.75	11.50	20.00	4.00	2.00	1.50	2.00	0.40
A	+0.30	+0.10	+0.10	+0.10	-0.10	+0.10	+0.10	+0.10	+0.10	+0.10	+0.10	+0.10	+0.05
T	-0.30	-0.10	-0.10	-0.10	-0.10	-0.10	-0.10	-0.10	-0.10	-0.10	-0.00	-0.00	-0.05
A	W	A <sub>0</sub>	B <sub>0</sub>	K <sub>0</sub>	K <sub>1</sub>	E	F	P	P <sub>0</sub>	P <sub>2</sub>	D <sub>0</sub>	D <sub>1</sub>	T

TOLERANCE UNSPECIFIED		.0 ±0.35		.00 ±0.25		.000 ±0.15		X.° ±2.00°		CUSTOMER DRAWING	
DRAWN/ DATE		设计 TSP		SIZE:A4		UNIT:MM.		PART. NO:UB.03.52-33-W001		TITLE: USB 3.0 AF 90度 L=14.25 沉板2.2 前贴后插 SMT 平口 不锈钢外壳脚外移	
CHECKED/ DATE		审核 LYX		SCALE: 1:1		PROJECTION		REV.: 版本		SHEET: 页码	
APPROVED/ DATE		核准 LJP		DWG. PATH		0471-1					

深圳市步步精科技有限公司