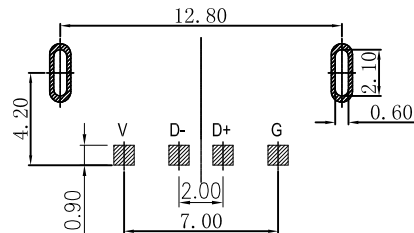
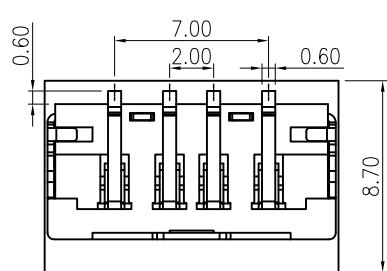


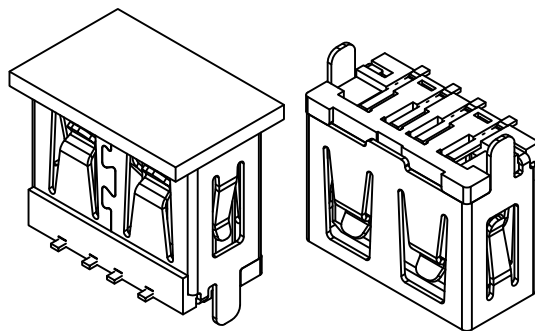
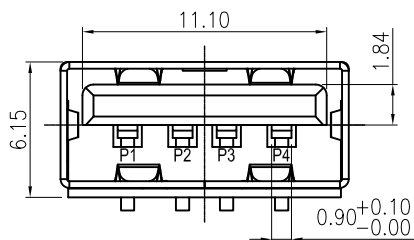
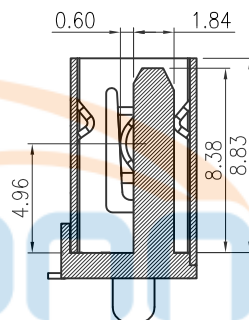
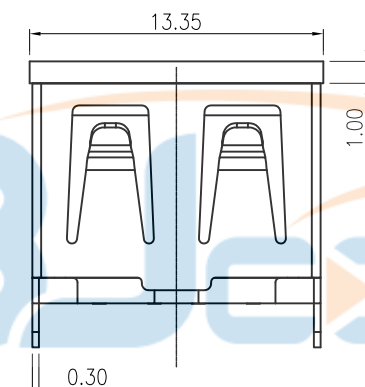
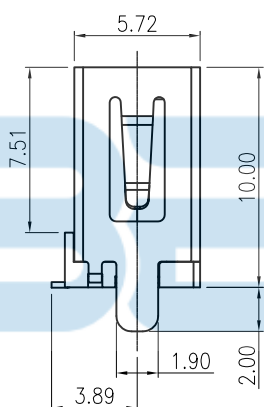
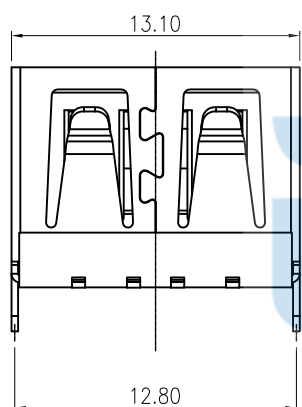


REV.	DESCRIPTION	NAME	DATE
A	NEWS ISSUE		



Recommend PCB layout

- 机械性能:
 - 插入力: 寿命测试前8~30N, 寿命测试后6~30N
 - 拔出力: 寿命测试前10~25N, 寿命测试后8~30N
 - 耐插拔: 500次/H, 3000 次
 - 工作温度: 0°C~+50°C
 - 储存温度: -20°C~60°C
- 电气性能:
 - 额定电流: 3A Max.
 - 接触阻抗: 寿命测试前30 mΩ Max. 寿命测试后50 mΩ Max
 - 耐高压: 500V AC 1分钟 Min. 无击穿, 无电弧
 - 绝缘阻抗: 1000 MΩ Min.
- 环境性能:
 - 环保: 产品符合ROHS要求
 - 盐雾测试: 温度35±2°C, 湿度: 95—98%; PH值: 6.5—7.2.
 - 镀金区48H, 镀锡区24H, 镀镍区24H
- 焊接工艺: 推荐使用回流焊, 本产品耐温260度, 6S
- 产品外观: 表面净洁光亮, 无刮痕毛边镀层不良现象



TOLERANCE UNSPECIFIED	
.0	±0.35
.00	±0.25
.000	±0.15
X. °	±2.00°
CUSTOMER DRAWING	

BBJconn Technology Co., Ltd. 深圳市步步精科技有限公司

TITLE: USB 2.0 AF 180度 H=10.00 两脚直插 端子SMT 平口 LCP橙胶 铁壳

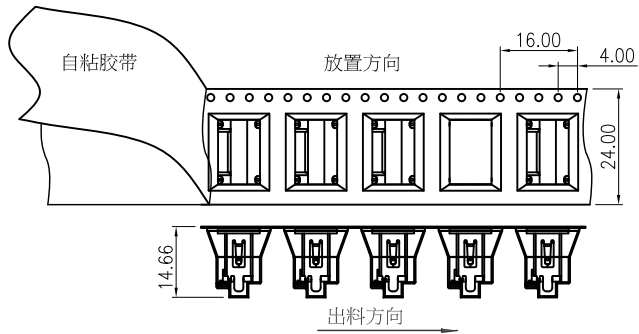
橙胶铁壳-3A	SPCC, T=0.3mm, 镀镍 80u"MIN	LCP UL94 V0, 橙色	C2680-EH, T=0.25, 底镍50u"MIN, 接触区 镀金1u", 焊接区镀锡100u";
规格	外壳	胶体	端子

DRAWN/ DATE	设计 TSP	SIZE: A4	UNIT: MM.	PART. NO:
CHECKED/ DATE	审核 LYX	SCALE: 1:1	PROJECTION	REV.: 版本
APPROVED/ DATE	核准 LJP	DWG. PATH	0383-1	SHEET: 页码

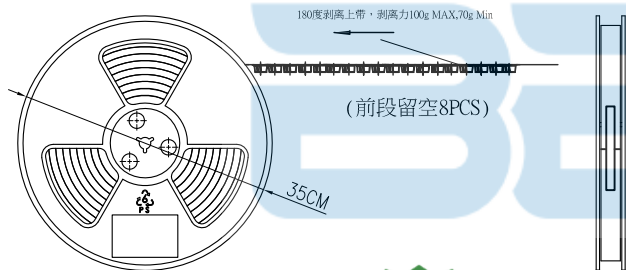


REV.	DESCRIPTION	NAME	DATE
A	NEWS ISSUE		

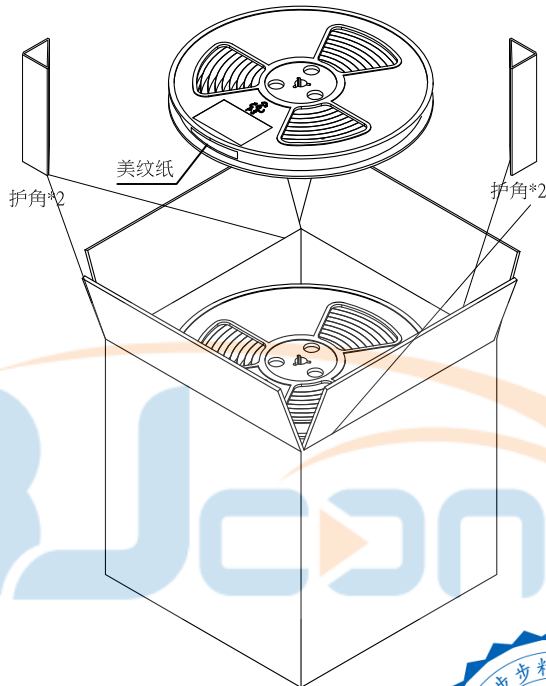
1. 把已全檢好的 01142成品, 依圖所示放入專用的01142#PVC載帶內, 每盤裝400PCS; 注意產品放置方向, (如下圖), 頭尾各留空8格。



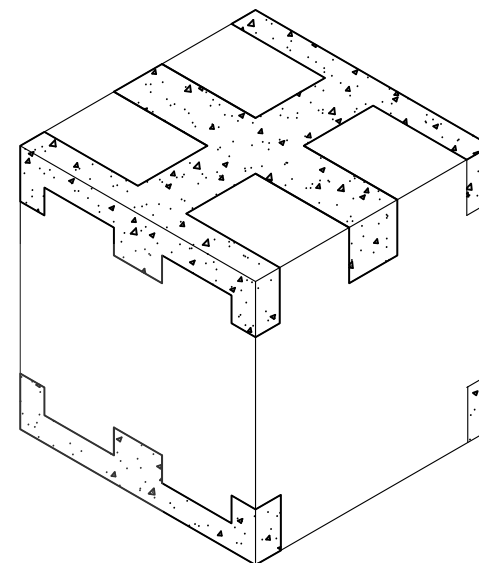
2. 卷裝好的后使用美紋紙粘好(如下圖),



3把卷裝好的产品依序層疊裝入紙箱內然後放入護角。每箱裝12盤(4800PCS)



4. 外箱規格及外箱標籤貼附要求。
(客戶指定要求之標籤及規格參照“客戶包裝規範”)



36*36*35CM



包材清單:

包裝數量:

品名規格:	單重(g)	數量	成品單重	G/PCS
01142#PVC載帶				
06#載帶盤		12 盤		400PCS/盤
載帶保護膠圈				
47#紙箱		1 PCS		4800PCS/箱

TOLERANCE UNSPECIFIED		深圳市步步精科技有限公司 TITLE: USB 2.0 AF 180度 H=10.00 兩腳直插 端子SMT 平口 LCP橙膠 鐵壳			
.0	±0.35	SIZE:A4	UNIT:MM.	PART. NO:	
.00	±0.25	SCALE: 1:1		PROJECTION	REV.: 版本
.000	±0.15	DWG.	PATH	0383-1	
X.°	±2.00°	APPROVED/ DATE		SHEET: 页碼	
CUSTOMER DRAWING		DESIGN	TSP		
		CHECKED/ DATE	LYX		
		APPROVED/ DATE	LJP		