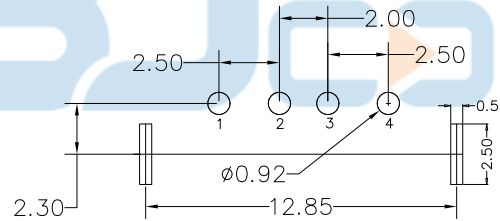
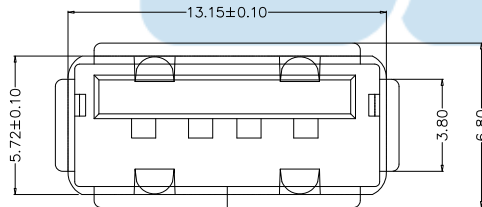
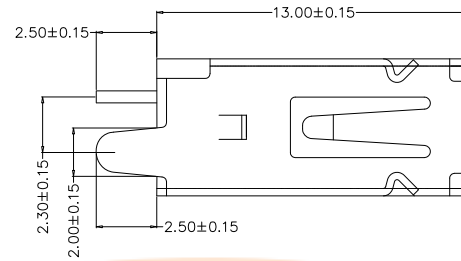
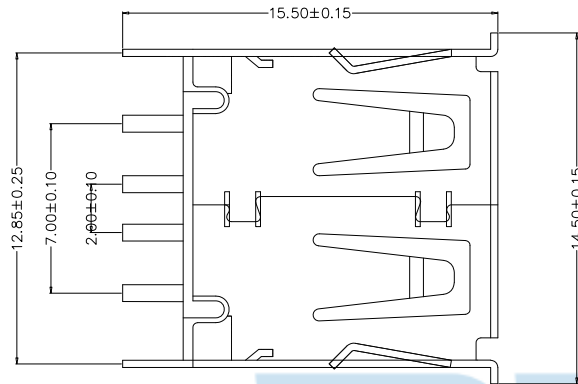




REV.	DESCRIPTION	NAME	DATE
A	NEWS ISSUE		

备注:

1. 材质:
 - 1-1 塑胶: LCP/PBT
 - 1-2 端子: 黄铜C2680
 - 1-3 外壳: BRASS/SPCC
2. 电镀:
 - 端子接触区域: 镀金G/F
 - 端子锡脚: 镀锡80u"min.
 - 端子整个表面: 镀镍40u"min.
 - 铁壳: 镀镍30u"min
3. 电气性能:
 - 3-1 耐电压: 500V 交流电
 - 3-2 接触电阻: 30 毫欧 最大
 - 3-3 绝缘阻抗: 1000 兆欧最小
4. 机械性能
 - 4-1 插入力: 3.57kgf MAX
 - 4-2 拨出力: 1.02kgf MIN
5. 环境
 - 温度范围: -55° C TO +85° C
6. 电镀 Finish:
 - 端子: Contact:Plated Gold in Mating Area; Tin/on Solder Tails
 - 接触点镀金 脚镀锡
 - 外壳: Shell: Nickel Plating 镀镍

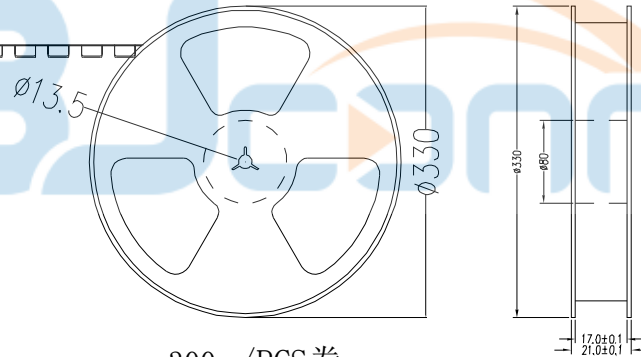
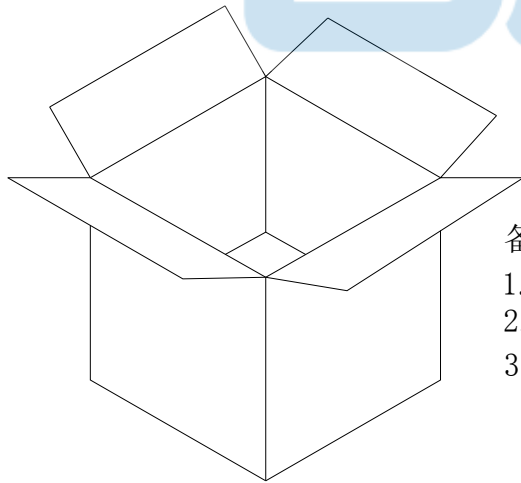
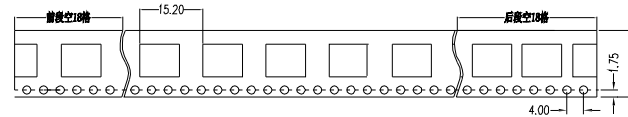
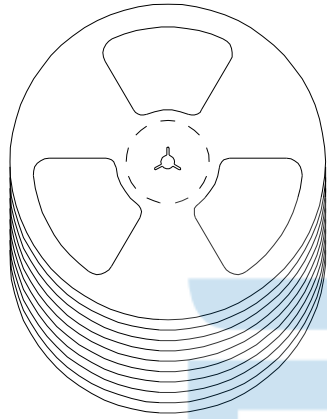


Recommended P.C.B Layout (±0.05)



TOLERANCE UNSPECIFIED		深圳市步步精科技有限公司 TITLE: USB 2.0 AF 180度 直插直脚 H=13.0 端子DIP 卷边 LCP黑胶 铁壳 P脚和插脚长2.5mm 加盖编带				
.0	±0.35	DRAWN/ DATE	设计 TSP	SIZE:A4	UNIT:MM.	PART. NO:
.00	±0.25	CHECKED/ DATE	审核 LYX	SCALE: 1:1	PROJECTION	REV.: 版本
.000	±0.15	APPROVED/ DATE	核准 LJP	DWG. PATH	0383-1	SHEET: 页码
X.°	±2.00°					
CUSTOMER DRAWING						

REV.	DESCRIPTION	NAME	DATE
A	NEWS ISSUE		



备注:

1. 包装数量: 300 /PCS/卷, 10卷/箱或15卷/箱。
2. 包装袋长度: 每卷前后各空10-20个空格, 中间包装。
3. 材质:
 载体: 聚丙烯 (PS), 阻抗 $10^{6-9} \Omega$
 上带: 聚乙烯 (PET), 阻抗 $10^{6-11} \Omega$
 卷盘: 聚苯乙烯。

纸箱规格: 345*345*23MM

纸箱规格: 345*345*35MM

300 /PCS卷

TOLERANCE UNSPECIFIED		深圳市步步精科技有限公司	
.0	±0.35		
.00	±0.25	TITLE:	
.000	±0.15	USB 2.0 AF 180度 直插直脚 H=13.0 端子DIP 卷边 LCP黑胶 铁壳 P脚和插脚长2.5mm 加盖编带	
X. °	±2.00°	CUSTOMER DRAWING	
DRAWN/ DATE	设计 LYX	SIZE: A4	UNIT: MM. PART. NO:
CHECKED/ DATE	审核 HMY	SCALE: 1:1	PROJECTION REV.: 版本
APPROVED/ DATE	核准 LJP	DWG. PATH	0383-1 SHEET: 页码